

9 JUL



55278

M O D E L O  
D E  
U T I L I D A D

a favor de FUNDICIÓN Y TALLERES JUBAS, S. A., entidad española, domiciliada en Hospitalet de Llobregat (Barcelona), calle Farnés, 22, por "DISPOSITIVO DE SEGURIDAD PARA QUEMADORES DE COCINAS A GAS".

MEMORIA DESCRIPTIVA

La presente invención se refiere a un dispositivo de seguridad para quemadores de cocinas a gas, el cual reporta un considerable número de ventajas de orden práctico y constructivo.

5. Hasta el presente, cuantas realizaciones se conocen de elementos que constituyen la pipa de los quemadores de las cocinas a gas, adolecen de ciertos inconvenientes que atentan contra la perfecta combustión de la mezcla gaseosa. Es totalmente imposible el evitar eventuales derrames de líquidos sobre el quemador, con lo cual se provocan
- 10.

55278

9 JUN



obstrucciones en la salida del gas que dificultan la combustión de la llama. Con el tiempo tales obstrucciones provocan considerables desperfectos y consiguiente inutilización del quemador que se hace inservible.

5.

Con el dispositivo de seguridad objeto de la invención se consigue solventar todos estos defectos, consistiendo en una tapadera circular abombada de diámetro algo mayor que el de la boca del quemador e que va acoplada, con su superficie interior formando vertiente hacia el exterior, cuya superficie está provista de una serie de regatas radiales para salida del gas, lo que da lugar a la formación de una pestaña periférica interrumpida por las desembocaduras de las regatas mencionadas. Centralmente la tapadera descrita va provista de unos tetones a los que va engarzado el extremo de una varilla enrollada en espiral troncocónica, que se aloja en el interior del hongo del quemador.

10.

15.

20.

De la descripción hecha se desprende que cualquier líquido que puede derramarse sobre tal tapadera e bien partículas sólidas desprendidas por cualquier causa sobre ella, no obstruyen nunca las bocas de salida del gas debido a que la pestaña prevista protege a las mismas, que de otro modo estarían expuestas a obturaciones perjudiciales.

25.

Para la mejor comprensión de cuanto queda descrito en la presente memoria descriptiva, se acompaña un dibujo en el que esquemáticamente y tan sólo a título de ejemplo, se representa un caso práctico de realización del objeto de la invención.

55278

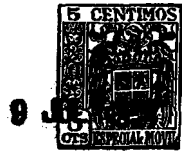


En dicho dibujo, la figura 1, es una vista en perspectiva de la tapadera; la figura 2, muestra una sección diametral de la misma; y la figura 3 representa en sección longitudinal, al dispositivo acoplado al quemador.

5. El dispositivo de seguridad que nos ocupa está representado en el aludido dibujo por una tapadera -1- de mayor diámetro que el de la boca -2- del hongo encajado en el quemador -4-, al que se acopla, cuya tapadera -1- presenta su superficie interior en plano inclinado con vertiente al exterior, la cual va provista de una serie de regatas radiales -5- para salida del gas. El borde de la tapadera -1- queda doblado hacia el interior lo que da lugar a la formación de una pestaña periférica -6-, interrumpida por las bocas de salida -7- correspondientes a las regatas -5-. La tapadera -1- presenta en su interior y centrados, unos salientes -8- en los que se engarza el extremo de una varilla -9- arrollada en hélice troncopiramidal invertida, que se aloja en el interior del hongo -3-. El quemador -4- va provisto de otras aberturas -10- situadas por debajo de aquella tapadera -1-.
- 10.
- 15.
- 20.

- De la observación del dibujo se desprende la eficacia del dispositivo mencionado, por cuanto la tapadera -1- ofrece una protección completa a las salidas de gas -7- e impide la penetración de elementos extraños en el interior de las regatas -5-, quedando asimismo protegidas las salidas -10- gracias al mayor diámetro de la tapadera -1- en relación con la boca -2- en la que se han practicado tales salidas -10-. Con el fin de que tales tapaderas -1-, puedan
- 25.

55278



usarse en distintos tipos de quemadores, aun cuando varien sus dimensiones, se ha previsto la varilla arrollada en hélice -9-, que se aloja en el interior del hongo -3-, centrado e inmovilizando a aquella tapadera -1-.

5. Serán independientes del objeto de la invención, los materiales empleados en la construcción de los distintos elementos que la integran, formas de los mismos y cuantas variaciones puedan introducirse, siempre y cuando no alteren, cambien o modifiquen su esencialidad.

#.0—

N O T A

10. Se reivindica como objeto del presente modelo de utilidad:—

1. Dispositivo de seguridad para quemadores de cocinas a gas, que se caracteriza esencialmente por el hecho de estar constituido por una tapadera circular abombada, de mayor diámetro que el de la boca del quemador a que se aplique, con su superficie interior formando plano inclinado con vertiente al exterior, y provista de una serie de regatas radiales para salida del gas, cuya tapadera presenta su borde doblado hacia el interior lo que da lugar a la formación de una pestaña periférica interrumpida por las desembocaduras de las regatas mencionadas, quedando dispuestos en el interior de la tapadera y centralmente, unos salientes en los que se engarza el extremo de una varilla a-
- 15.
- 20.



55278

9 JUL

rollada en espiral troncocónica que se aloja en el interior del quemador.

2. Dispositivo de seguridad para quemadores de cocinas a gas.

3. La presente memoria consta de cinco hojas foliadas, escritas por una sola cara.

Barcelona, a 9 de julio de 1956.

FUNDICIÓN Y TALLERES JUDAS, S. A.

P.S.

# FUNDICIÓN Y TALLERES JUDAS, S.A.

55278

Fig. 1

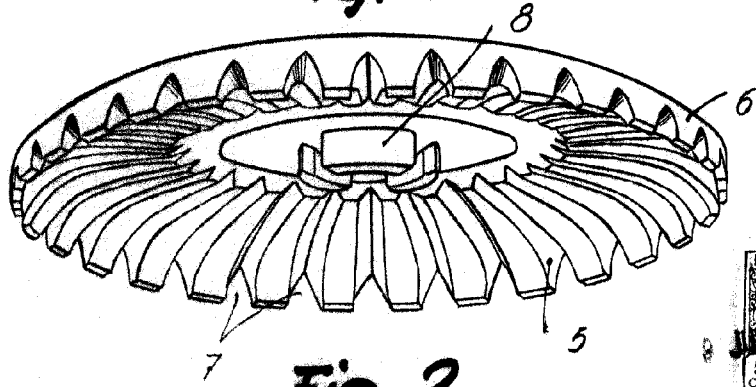


Fig. 2

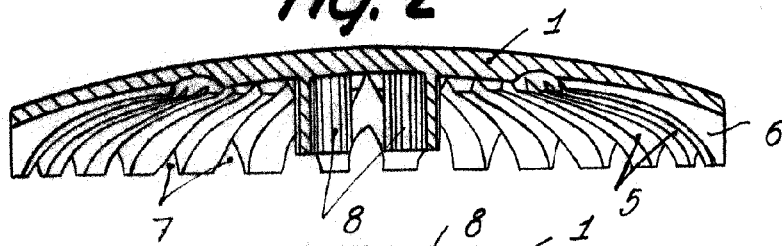
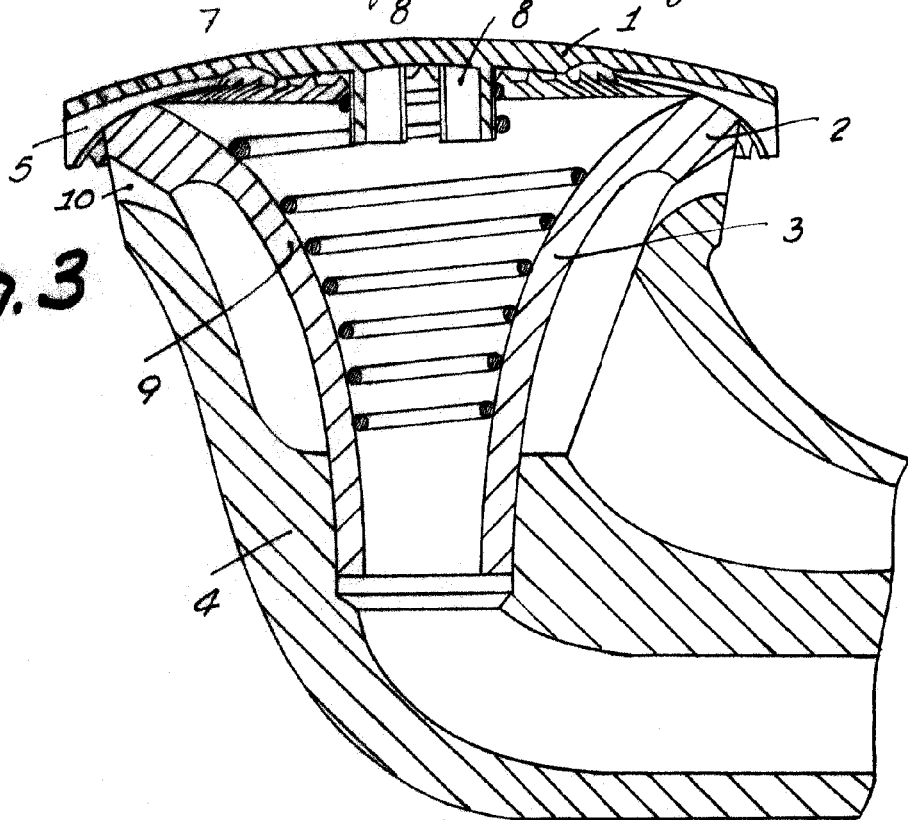


Fig. 3



Barcelona, 9 Julio 1956  
Fundición y Talleres Judas, S.A.  
p.a.