



•55269

MODELO DE UTILIDAD

por "Una llave para la extracción de machos rotos, de filetear"

a favor de Don Lorenzo Pallarés Jordá, de nacionalidad española, domiciliado en Barcelona, calle Consejo de Ciento nº 487.

MEMORIA DESCRIPTIVA

Es muy corriente la rotura de los machos que se emplean para filetear y son bien conocidas las dificultades que se presentan para extraer la parte del macho que ha penetrado en el cuerpo si tal rotura se produce a ras de superficie como ocurre con gran frecuencia.

El presente modelo de utilidad se refiere a una llave particularmente estructurada para extraer con facilidad y rapidez la parte de macho roto que ha quedado en el agujero que se filetea, viniendo representada en la adjunta hoja de dibujos que la muestra: Fig. 1, de lado, parcial-

55269



mente seccionada; Fig. 2, en sección transversal por a b de la figura 1; y Fig. 3, en perspectiva de conjunto estando en funciones.

Constituye la llave de referencia, una varilla cilíndrica 1 en cuya superficie se configuran ranuras longitudinales 2 en número, perfil y emplazamiento idénticos a las que normalmente presentan los machos, cuales ranuras, teniendo salida por uno de los extremos de dicha varilla, son guía de respectivos cursores 3 acoplados a un mismo manguito 4 que pudiendo deslizar sobre aquélla, les arrastra simultáneamente, dándose la circunstancia de tener los cursores referidos un perfil que por adaptarse a sus guías les permite penetrar en las ranuras del macho roto al enfrentar a éste la varilla 1 dando por sentado que el diámetro de ésta y el del macho son idénticos; además y a efectos de evitar que los cursores 3 se salgan de sus guías, puede deslizar sobre éstos un manguito retentor 5. La varilla 1, presenta en su extremo opuesto al de salida de los cursores, un perfil poligonal 6 o con aplanamientos a propósito para adaptarse en él una llave inglesa 7.

En la Fig. 3, se representa un cuerpo 8 con un agujero 9 fileteado, otro presentando un macho 10 roto por encima de la superficie de aquél, y otro con macho roto a ras de superficie para cuya extracción se hacen penetrar en sus ranuras longitudinales, los cursores 3 de la llave, produciéndose su desenroscado y consiguiente salida, por giro de la varilla 1 arrastrando a los cursores 3 manipulando con una llave inglesa 7.

En la ejecución práctica del modelo según queda descrito, podrán variar todos aquellos detalles constructivos y configurativos que por su índole, no afecten a la forma de llevar a cabo su función sus diversas partes o piezas.

• 55269



N O T A

Se reivindica como objeto del presente modelo de utilidad:

5 1ª.- Una llave para la extracción de machos rotos, de filetear, caracterizada por el hecho de constituirla una varilla (1) en cuya superficie hay configuradas ranuras longitudinales (2) en número, perfil y emplazamiento idénticos a las que normalmente presentan los machos, cuales ranuras, teniendo salida por uno de los extremos de dicha  
10 varilla, son guía de correspondientes cursores (3) acoplados a un mismo manguito (4) que les arrastra simultáneamente, dándose la circunstancia de tener los cursores referidos un perfil que por adaptarse a sus guías, les permite penetrar en las ranuras del macho roto al enfrentar  
15 a éste la varilla central (1) de igual diámetro, existiendo además otro manguito retentor (5) que pudiendo deslizarse sobre los cursores evita que éstos se salgan de sus guías; la varilla central 1, presenta en su extremo opuesto al de salida de los cursores un perfil poligonal o con  
20 aplanamientos para su maniobra, con llave inglesa o mordaza cualesquiera.

•55269



2º.- UNA LLAVE PARA LA EXTRACCION DE MACHOS ROTOS, DE FILETEAR.

Y todo cuanto afecte a la esencialidad de lo  
mostrado en el adjunto dibujo y descrito en la presente memoria que consta de cuatro hojas foliadas y mecanografiadas  
5 por una sola cara.

Barcelona, 7 de Julio de 1.956

LORENZO PALLARES JORDA

p/a.

55269



FIG. 1

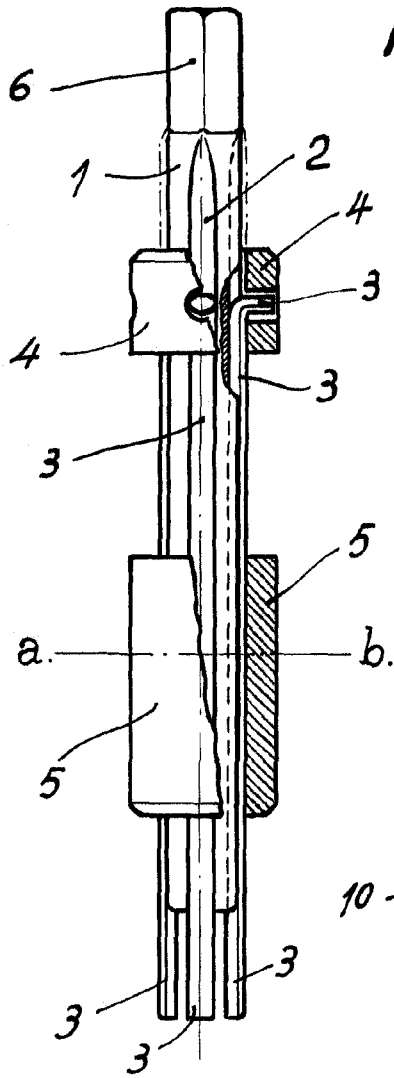


FIG. 3 .

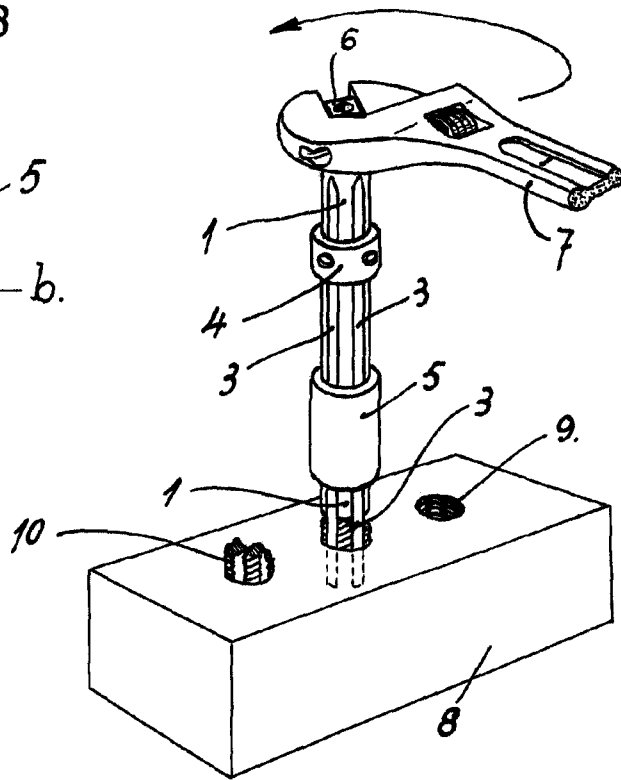
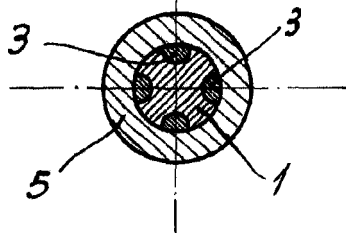


FIG. 2



BARCELONA, 7 DE JULIO DE 1956.  
P. P.