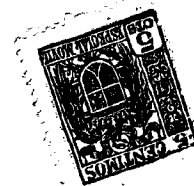


55251



55251

- M O D E L O D E U T I L I D A D

cuyo registro solicita en España por veinte años,
Don NICOLAS BANGINES SUAREZ-GUANES, de nacionalidad
española, domiciliado en Madrid, Avenida Reina Vic-
toria nº 43, por:

" REPISA SUPLEMENTARIA PARA ARMARIOS PLEGABLES "

M e m o r i a D e s c r i p t i v a

El presente modelo de utilidad se refiere a una repisa su-
plementaria para armarios plegables, cuyo registro trata de ob-
tenerse en territorio español de acuerdo con lo establecido por
la vigente legislación sobre propiedad industrial.

5 La hoja de dibujos que se acompaña, muestra los elementos
integrantes de la repisa, cuyas características, disposición
y acoplamiento se detallan en la descripción complementada con
las indicaciones relacionadas a continuación.

- 1.- varetas laterales de la armazón del armario plegable.
- 10 2.- vástago que se prolonga de la parte superior de un pe-
queño cuerpo tubular, unido a otro idéntico mediante una barra
horizontal.

55251



3.- cuerpos tubulares de los cuales se prolongan dichos vástagos.

4.- barra horizontal que une los citados cuerpos.

5 5.- orificio practicado en el centro de dicha barra, para acoger otro pequeño vástago, que se prolonga verticalmente de un pequeño soporte destinado a una plataforma supletoria.

6.- vástago del referido soporte central.

7.- barra horizontal del mismo.

10 8.- pequeños cilindros huecos que se acoplan en la parte superior de los cuerpos tubulares 3 y llevan solidaria su cara interna con el centro de la pared vertical de otros tantos soportes en ángulo recto, que dispuestos en el sentido de cada flanco del armario, sirven de apoyo a los bordes laterales de la plataforma supletoria.

15 9.- soportes en ángulo recto solidarios con los pequeños cilindros huecos 8.

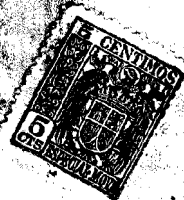
10.- plataforma supletoria que se pliega longitudinalmente por el centro.

20 11.- vástagos que situados en la parte inferior de dos piezas tubulares donde se montan las varetas integrantes de la armazón del techo.

25 12.- piezas tubulares que unidas entre sí por una varilla central, llevan soldada en su extremo superior otra lateral más pequeña donde se ajustan los extremos plegados en ángulo recto de dos varillas para soportar el techo del conjunto.

13.- varillas rectangulares que establecen la armazón del techo, una vez acopladas a ambos lados de las piezas 12.

30 Descrita suficientemente la naturaleza y objeto de este modelo de utilidad, que puede realizarse en dimensiones y material variable, se declara que los puntos cuya propiedad y explotación exclusiva trata de obtenerse por veinte años en España, están comprendidos en las siguientes:



1.^a.- Repisa suplementaria para armarios plegables, que se caracteriza porque en el extremo superior de cada vareta lateral de la armadura, va ajustado un vástago que se prolonga de la parte inferior de un pequeño cuerpo tubular unido mediante una barra horizontal a otro paralelo en el lado opuesto; dicha barra lleva un orificio para acoger otro vástago solidario perpendicularmente con un soporte que se cruza en el centro de aquélla para sostener la plataforma supletoria.

2.^a.- Repisa suplementaria para armarios plegables, que se caracteriza porque la parte superior de los cuerpos tubulares unidos por la barra horizontal, se acopla en otros tantos pequeños tubos huecos que llevan solidaria con sus lados internos la pared vertical de sendos soportes en ángulo recto, situados en el sentido de cada flanco del armario para sostener los bordes laterales de la plataforma que se apoya también en el soporte central y puede plegarse longitudinalmente. El orificio superior de los pequeños tubos huecos, acoge a su vez al respectivo vástago de las piezas tubulares donde van montadas las varetas que formando un rectángulo constituyen la armazón del techo.

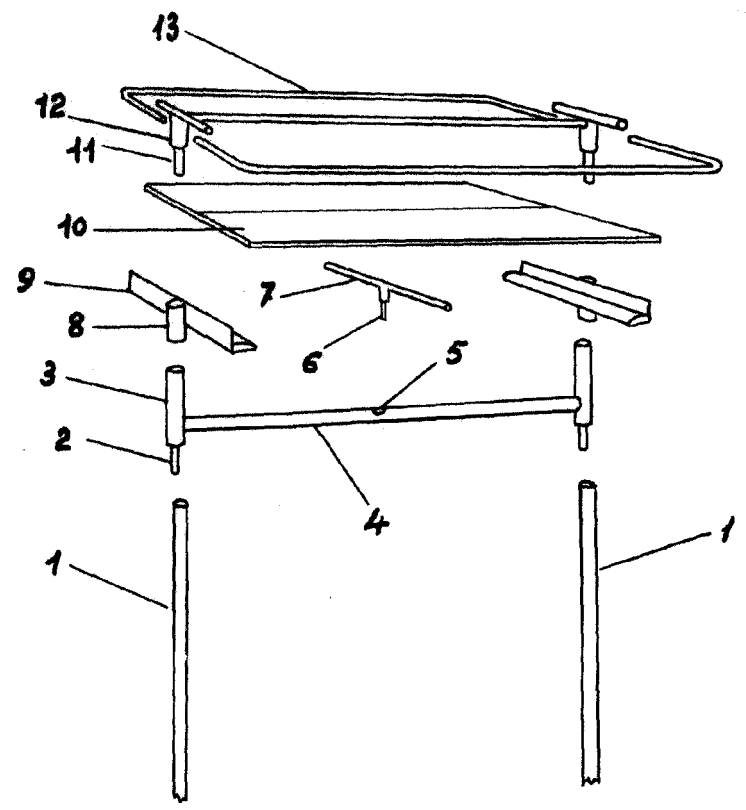
3.^a.- REPISA SUPLEMENTARIA PARA ARMARIOS PLEGABLES.

Tal como queda descrito en la memoria que antecede y se ilustra en el plano que la acompaña.

Consta esta memoria de tres hojas foliadas y mecanografiadas por una sola cara.

Madrid, 12 de julio de 1956.

55251



ESCALA VARIABLE
MADRID, JULIO, 1956