

55248

55248



M O D E L O D E U T I L I D A D

cuyo registro solicita por veinte años en España,
Don NICOLAS SANGINES SUAREZ-GUANES, de nacionalidad
española, domiciliado en Madrid, Avenida Reina Vic-
toria nº 43, por:

" NUEVA FUNDA PARA MACETAS "

=====

M e m o r i a D e s c r i p t i v a
=====

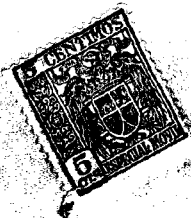
5 Esta solicitud se refiere a un dispositivo que permi-
te establecer una funda decorativa para macetas, cuyo re-
gistro y protección en territorio español trata de obte-
nerse de acuerdo con lo que previene la legislación vigen-
te en materia de propiedad industrial.

Para mejor comprensión del objeto de este modelo de
utilidad, la memoria va ilustrada con una hoja de planos
que representan la disposición y características de la
funda que se pretende patentar.

10 La figura 1ª muestra el alzado de la misma por su ca-
ra externa, apreciándose el dibujo calado.

La figura 2ª refleja en sección el acoplamiento de
una franja interna lisa y con distinto color, para que re-
salte la ornamentación de la funda.

• 55248



Estos dibujos se complementan con las siguientes indicaciones:

- A.-armadura formada por nervios cruzados entre sí.
- B.-calados establecidos entre los mismos.
- 5 C.-base de la funda.
- D.-franja troncocónica interna con distinto color.

La nueva funda está constituida por un cuerpo A, troncocónico invertido y formado por una franja de material flexible que consta de un borde circular superior, del cual parten unos nervios que se cruzarán entre sí irregular o simétricamente para crease unos calados B, que terminan en una franja cilíndrica inferior e integrante de la base, en cuya cara interna va solidaria una superficie C, donde quedará apoyado el fondo de la maceta.

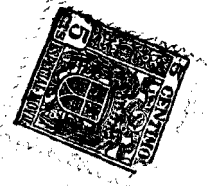
15 A fin de acrecentar la ornamentación y proteger la funda contra los efectos de la humedad, se ha previsto otra franja D, también troncocónica, sin taladros y con distinto color, que se acoplará a la cara interior de la armadura A, de modo que aparte de preservar a ésta, haga resaltar su caracter decorativo por el contraste entre el color de ambas piezas.

20 La forma de ejecución representada en el dibujo se ofrece a título de ejemplo no limitativo, pues la franja puede realizarse adoptando una variedad ilimitada de calados, reivindicándose solo la disposición para proteger y ornamentar la maceta, sin que las modificaciones de tamaño, dibujo o clase de material, alteren la esencialidad de este registro.

25 Descrita suficientemente la naturaleza y objeto del presente modelo de utilidad, se declara que los puntos cuya propiedad y explotación exclusiva se solicita por veinte años en España, están comprendidos en las siguientes:

30 tes:

• 55248



REIVINDICACIONES

=====

1ª.- Nueva funda para macetas, que se caracteriza porque consta de un cuerpo troncocónico invertido de material flexible integrado por una franja formada a base de nervios cruzados entre sí irregular o simétricamente, de modo que establecen una sucesión de calados, los cuales se limitan por la parte superior mediante un borde, mientras la inferior termina en una base donde se acopla el fondo de la maceta. Entre la pared de ésta y el cuerpo calado externo, va intercalada otra franja también troncocónica, de distinto color que protege a la exterior y contribuye a acentuar la ornamentación del conjunto.

2ª.- NUEVA FUNDA PARA MACETAS.

Tal como queda descrito en la memoria que antecede y se ilustra en el plano que la acompaña.

Consta esta memoria de tres hojas foliadas y mecanografiadas por una sola cara.

Madrid, 12 de julio de 1956.

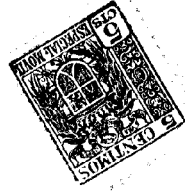
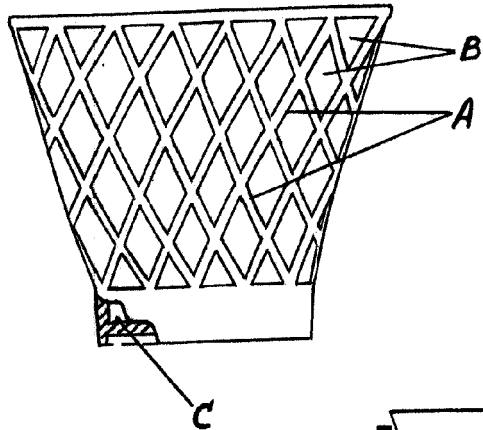
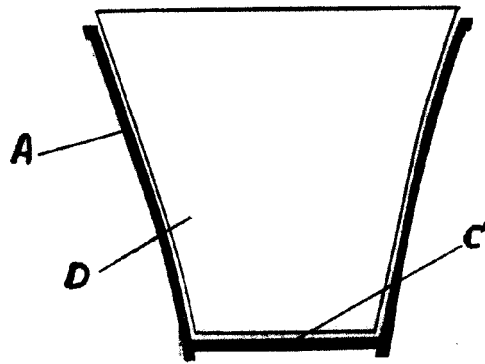


Fig.1



•55248

Fig. 2



**ESCALA VARIABLE
MADRID, JULIO, 1956**

Carlos Ferrás