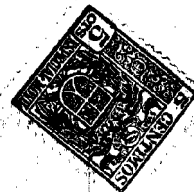


55247=

.55247.



M O D E L O D E U T I L I D A D

cuyo registro solicita en España por veinte años, Don NICOLAS SANGINES SUAREZ-GUANES, de nacionalidad española y domiciliado en Madrid, Avenida Reina Victoria nº 43, por:

" DISPOSITIVO PARA MANTENER TERSOS LOS PANTALONES "

= = = = =

M e m o r i a D e s c r i p t i v a
= = = = =

5 El presente modelo de utilidad tiene por objeto garantizar la explotación exclusiva en territorio español, de un dispositivo para mantener tersos los pantalones, y cuyo registro trata de obtenerse de acuerdo con lo establecido por la legislación vigente en materia de propiedad industrial.

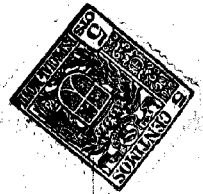
Como complemento de esta memoria, se acompaña una hoja de dibujos, donde en figura única quedan reflejadas las características del tensor de pantalones que nos ocupa.

10 Esta figura lleva una serie de indicaciones que se relacionan a continuación:

- 1.- listón.
- 2.- horquillas deslizantes.
- 3.- extremos de los muelles que se fijan en las aristas laterales del listón.
- 15 4.- muelles.

55247=

.55247.



M O D E L O D E U T I L I D A D

cuyo registro solicita en España por veinte años, Don NICOLAS SANGINES SUAREZ-GUANES, de nacionalidad española y domiciliado en Madrid, Avenida Reina Victoria nº 43, por:

" DISPOSITIVO PARA MANTENER TERSOS LOS PANTALONES "

=====

M e m o r i a D e s c r i p t i v a
=====

5 El presente modelo de utilidad tiene por objeto garantizar la explotación exclusiva en territorio español, de un dispositivo para mantener tersos los pantalones, y cuyo registro trata de obtenerse de acuerdo con lo establecido por la legislación vigente en materia de propiedad industrial.

Como complemento de esta memoria, se acompaña una hoja de dibujos, donde en figura única quedan reflejadas las características del tensor de pantalones que nos ocupa.

10 Esta figura lleva una serie de indicaciones que se relacionan a continuación:

- 1.- listón.
- 2.- horquillas deslizantes.
- 3.- extremos de los muelles que se fijan en las aristas laterales del listón.
- 15 4.- muelles.

•55247



5.- puente que cierra cada horquilla y soporta el extremo opuesto del respectivo muelle.

6.- dentado del borde externo de los brazos de las horquillas.

5 7.- gancho para colgar el tensor.

Seguidamente describiremos la disposición de los elementos integrantes del aparato, que consisten en un listón 1 con las aristas laterales superiores redondeadas y provisto del correspondiente gancho 7, embutido en su parte central; en cada arista inferior de ambos lados de este listón 1, va fijado el extremo 3 de un muelle 4, cuyas espiras quedarán paralelas al borde inferior del referido listón, mientras la extremidad opuesta de dichos muelles se montan en sendos puentes 5, que por la parte interna establecen la unión entre los brazos 2 de otras tantas horquillas en forma de pinzas, cuyo curvado superior se acopla al lomo del listón 1, de modo que pueden deslizarse por las respectivas zonas laterales del mismo.

El borde externo de todos los brazos 2 de las horquillas, lleva un dentado 6 para asegurar la sujeción del tejido una vez acoplados a aquéllos los respectivos pliegues delantero y trasero de ambos bajos del pantalón, los cuales se montan en dichas horquillas previo deslizamiento de éstas hacia el centro del listón, lo que determina la correspondiente tensión de los muelles, mientras que al contraerse éstos, actúan en sentido divergente y dan lugar a la acción tensora de las horquillas sobre los pliegues de la prenda, manteniéndola tersa durante los periodos en que no se utilice.



Descrita suficientemente la naturaleza y objeto de este Modelo de Utilidad, se declara que los puntos, cuya propiedad y explotación exclusiva se solicita en territorio español, están comprendidos en las siguientes

5

R E I V I N D I C A C I O N E S
=====

10

15

1ª.- Dispositivo para mantener tersos los pantalones, caracterizado porque en las aristas laterales de un listón van fijados los extremos de sendos muelles, los cuales quedan paralelos al borde inferior del mismo y llevan montadas las extremidades opuestas en un puente que une por la parte interna otras tantas piezas en forma de pinzas, cuyo cuerpo superior se acopla en el lomo del listón, a fin de que la acción divergente de los respectivos muelles las atraiga hacia cada extremo, una vez que ambos brazos de las dos pinzas se han acoplado por el anterior del pliegue delantero y trasero de los dos bajos del pantalón. El borde externo de estos brazos de las pinzas va provisto de un dentado para asegurar la sujeción a la tela, mientras el listón lleva en el centro el correspondiente gancho para colgarlo.

20

2ª.- DISPOSITIVO PARA MANTENER TERSOS LOS PANTALONES.

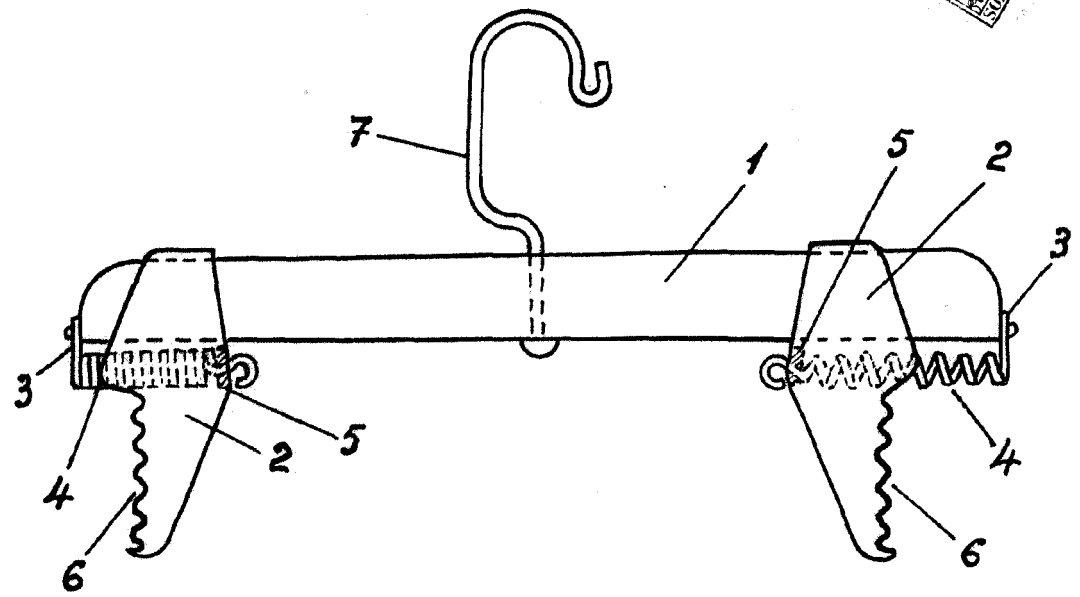
Tal como queda descrito en la memoria que antecede y se ilustra en el plano que la acompaña.

Consta esta memoria de tres hojas foliadas y mecanografiadas por una sola cara.

Madrid, 12 de julio de 1956

55247

Hoja única



.55247

ESCALA VARIABLE
MADRID, JULIO, 1956