

•55246



M O D E L O D E U T I L I D A D

cuyo registro solicita en España por veinte años
Don NICOLAS SANGINES SUAREZ-GUANES, de nacionali-
dad española, domiciliado en Madrid, Avenida Reina
Victoria nº 43, por:

" UN CALENTADOR PARA MANTENER EN LA MESA LA TEMPE-
RATURA DE LAS VIANDAS "

=====

M e m o r i a D e s c r i p t i v a

• 55246



M O D E L O D E U T I L I D A D

cuyo registro solicita en España por veinte años
Don NICOLAS SANGINES SUAREZ-GUANES, de nacionali-
dad española, domiciliado en Madrid, Avenida Reina
Victoria nº 43, por:

" UN CALENTADOR PARA MANTENER EN LA MESA LA TEMPE-
RATURA DE LAS VIANDAS "

=====

M e m o r i a D e s c r i p t i v a



tos circulares para acoger sendos cuerpos cilíndricos en la que se acoplan otras tantas bujías. Cada lado tiene dispuesto en su parte central un saliente interno, en cuya superficie hay practicada una abertura que con otros orificios situados en la zona del reborde inferior cercana al fondo y correspondiente a los extremos, permiten pasar el aire.

5 2ª.- Un calentador para mantener en la mesa la temperatura de las viandas, según la reivindicación primera, caracterizado porque el borde de las paredes del recipiente tiene un rebaje hacia el interior, para constituir el soporte donde se acopla la pestaña que bordea una plataforma de metal ligero, la cual establece tres franjas en sentido longitudinal, de las que corresponde al centro una a menor nivel dotada en ambos extremos con grupos de aberturas simétricas para dar paso al aire caliente una vez encendidas las bujías, y provista de dos orificios centrales para su manejo, mientras las franjas de los lados llevan una serie de nervios para soportar los platos.

15 20 3ª.- UN CALENTADOR PARA MANTENER EN LA MESA LA TEMPERATURA DE LAS VIANDAS.

Paula Rojas

Fig. 155246

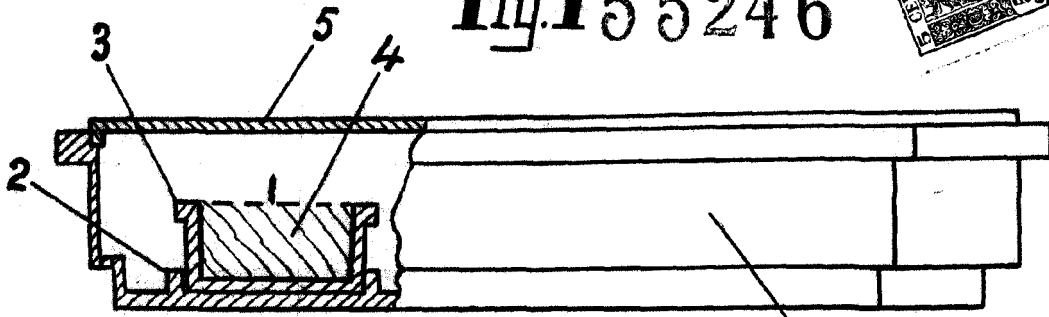
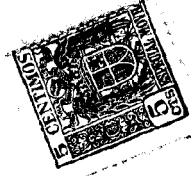


Fig. 2

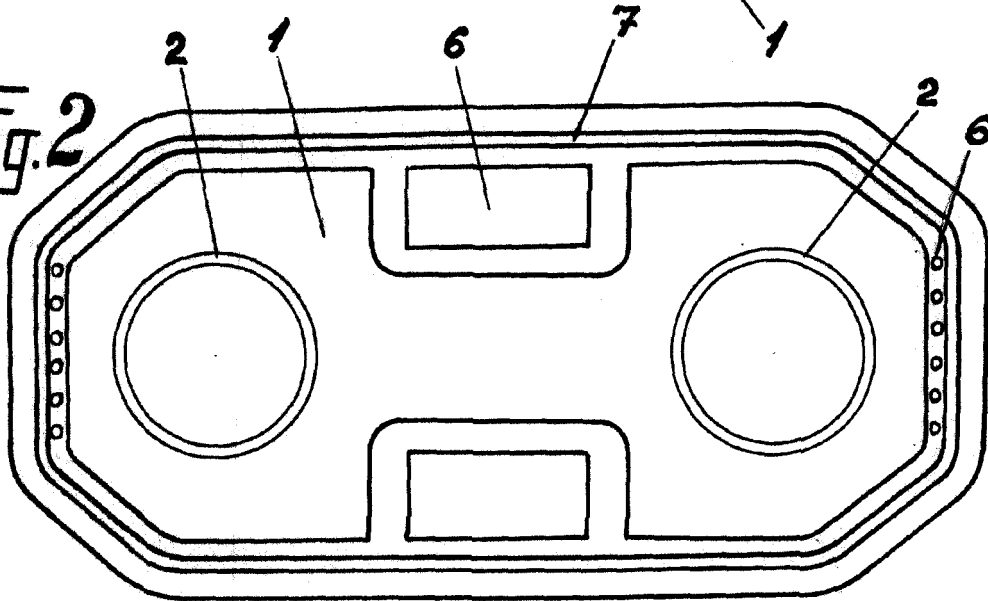
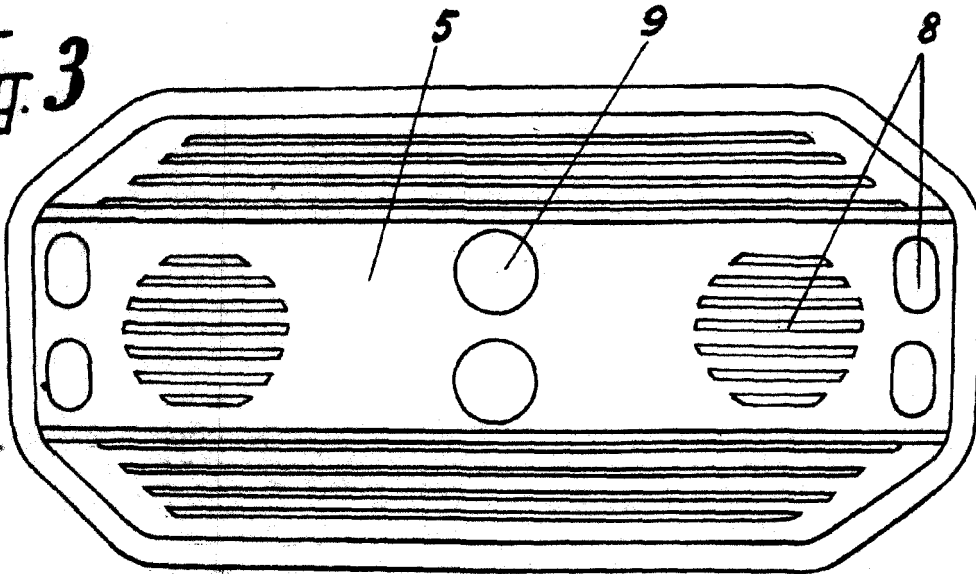


Fig. 3



ESCALA VARIABLE
MADRID, JULIO, 1956

Enrique Sargu