

55242

12



M O D E L O
D E
U T I L I D A D

para "UN CONMUTADOR DE ONDAS PARA APARATOS DE RADIO", a favor de
DON HERMENEGILDO OLIVERAS TOLÓ, residente en BARCELONA, calle Tu-
set, nº 30, 5ª.

. = .

MEMORIA DESCRIPTIVA

El presente modelo de utilidad se refiere a un conmutador de ondas para aparatos de radio.

- En el modelo se ha previsto un aparato que está practicamente exento de averías por carecer de mecanismos complicados como sucede con los actuales, que se inutilizan al cabo de cierto tiempo por no establecer la conmutación precisa. En este modelo, no cabe indeterminación en las posiciones de contactos, toda vez que el elemento de conmutación es una regleta deslizante en sentido longitudinal en una u otra dirección terminando su recorrido en puntos tope que definen la posición correcta de conexión.
- 5.
- 10.

55242

12



5. La regleta deslizante, lleva en adecuadas canales longitudinales contactos acoplados formados cada uno por una doble pinza, entre cuyas ramas encajan los terminales de una serie de contactos fijos dispuestos en el cajetín guía del movimiento de aquella. A estos contactos fijos van conectados los diversos conductores mediante soldadura u otro medio sobre un ojal que llevan del lado exterior.

10. La maniobra de deslizamiento de la regleta se obtiene por un pulsador que sale a través de la caja cajetín de revestimiento. Con el fin de facilitar la explicación se acompaña a la presente memoria descriptiva una lámina de dibujos en la que se ha representado un caso de realización que se cita a título de ejemplo.

15. En el dibujo:
La figura 1 muestra en vista lateral y frontal el aparato, la figura 2 indica la vista del mismo desde una cabecera, la figura 3 indica la vista en perspectiva de la placa de contactos,

20. la figura 4 manifiesta análogamente el conjunto de la regleta móvil,

la figura 5 es la vista en perspectiva de un contacto de doble pinza, y

la figura 6 indica en detalle las piezas que sirven para el mando y revestimiento del aparato.

25. Consiste el modelo en un aparato que responde a un conjunto general indicado en las figuras 1 y 2, constituido por un cajetín de revestimiento 1 que también se indica en la figura 6, dotado de una ventana 2 para el paso del pulsador 3 que lleva una regleta deslizante 4 dotada de canales 5 y 6 en las que existen
30. pares de contactos 7,8 formados cada uno por dos pinzas 9,10 con

55242 12



las que abarcan los terminales 11 de las láminas de contacto 12 que son fijas a la placa guía 13 que se acopla contra la regleta de manera que los citados terminales quedan alojados en las dos canales 5 y 6 antes mencionadas.

5. En los extremos 14 de los terminales se conectan los conductores de los circuitos.

El pulsador se halla dotado de una pequeña guarnición 15 para fines de mejor resistencia de su acoplamiento.

10. Suponiendo armado el conjunto, según figura 1, y en contacto los terminales a con m, b con n, d con p y e con q, quedará establecida una conexión, pero cuando se hace deslizar la regleta pulsando hacia el lado opuesto al pulsador 3, entonces se desliza la regleta abandonando los contactos a y d, pasando la conexión respectivamente a los b y c por un lado y a los e y f por el otro.

15. Estas conexiones cierran los circuitos por la base de cada contacto 7 y 8 de la que forman parte las pinzas respectivas.

20. La limitación en los desplazamientos de la regleta, permite realizar la operación con toda exactitud sin que sea preciso tener atención a la pulsación.

Dentro de su esencialidad, puede el modelo construirse en cualquier forma, con los medios y materiales más adecuados, por quedar todo ello comprendido en el espíritu de las reivindicaciones



N O T A

• 55242

Descrito el objeto y utilidad de la invención, lo que se declara como no divulgado ni practicado en España, comprende las siguientes reivindicaciones:

5. 1. Un conmutador de ondas para aparatos de radio, caracterizado por estar constituido por un cajetín exterior en el que existe una ventana rasgada para el paso de un pomo de maniobra vinculado a una regleta móvil provista de pares de contactos alineados en sentido de su longitud, comprendiendo cada contacto un juego de dos pinzas para abarcar con ellas al terminal respectivo de una serie de dobles láminas de contacto alineadas paralelamente y fijas en una placa que sirve de guía al deslizamiento de la regleta, comprendiendo este deslizamiento dos posiciones precisas y definidas por adecuados topes en el plano de la regleta.
10. 2. Un conmutador según la anterior reivindicación en el que, los contactos de doble pinza, se hallan alojados en canales paralelas dispuestas longitudinalmente en el plano de la regleta móvil.
15. 3. Un conmutador según las reivindicaciones 1 y 2 en el que los terminales de encaje en las pinzas de contacto se hallan dispuestos en la cara de la placa fija que sirve de guía a la regleta y se prolongan por la cara opuesta formando las láminas de acoplamiento de los respectivos conductores.
20. 4. Un conmutador según las reivindicaciones 1 a 3 en el que el conjunto de regleta móvil y placa de contactos guía, se hallan
- 25.



12

encerrados en un cajetín que los inmoviliza y solo permite el deslizamiento de la regleta entre los topes de limitación de recorrido.

5. Un conmutador de ondas para aparatos de radio.

5. Según se describe y reivindica en la presente memoria descriptiva, que consta de cinco hojas, foliadas y escritas a máquina por una sola cara, acompañadas de una lámina de dibujos.

Madrid, a 12 JUL 1956

HERMENEGILDO OLIVERAS TOLÓ.

p.a.

JAIME ISERN MIRALLES
P. P.

.55242

Fig. 1

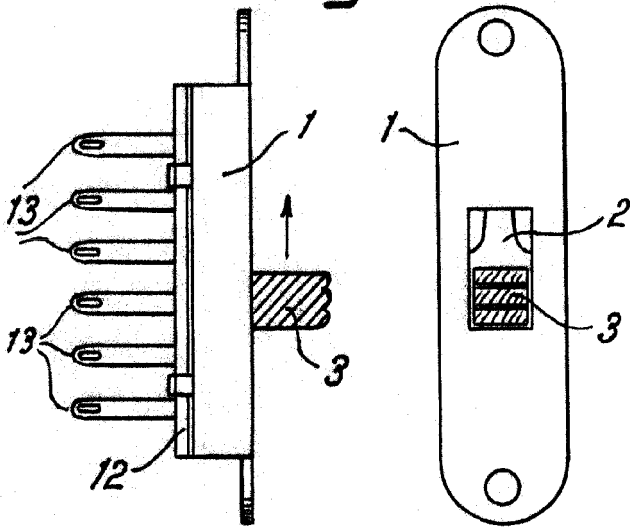


Fig. 3

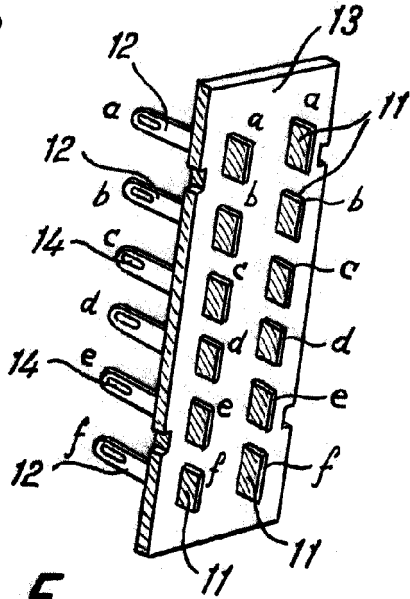


Fig. 2

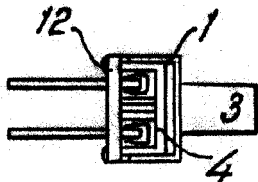


Fig. 4

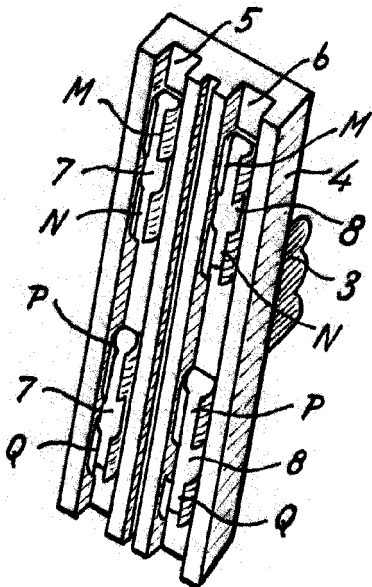
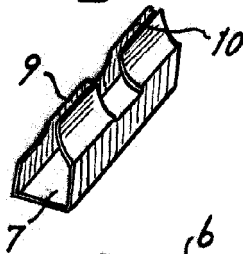
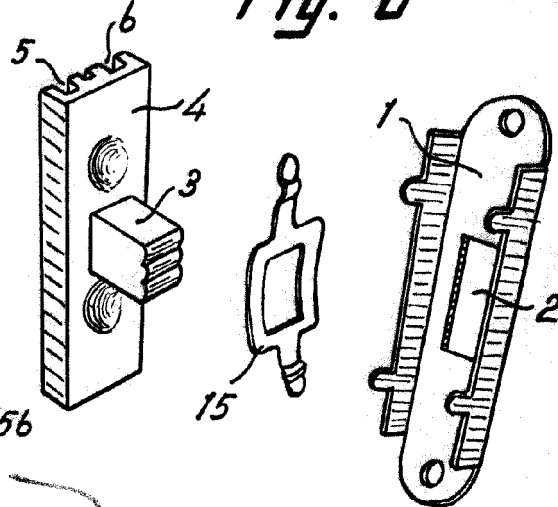


Fig. 5



•55242

Fig. 6



Madrid, 12 JUL 1956
Jaime Isern

p.p.