

55.240



MEMORIA DESCRIPTIVA

que se acompaña a la solicitud de

UN MODELO DE UTILIDAD

a favor de Dn. Juan CASAMAJÓ Saleta, de nacionalidad española, residente en BARCELONA, Borrell, 70,

por:

" PANTALLA PERFECCIONADA PARA LA OBSERVACION DE RADIOGRAFIAS " .

=====
=====

5 La presente Memoria se refiere, como su enunciado indica, a un dispositivo luminoso especial, del tipo de los llamados negatoscopos, destinado a la observación por transparencia de las radiografías, cuyo dispositivo comprende medios para encuadrar las radiografías a sus dimensiones exactas mediante una combinación de lám-

= 55240

12



nas opacas corredizas que evitan todo deslumbramiento al observador y permiten por el contrario una eficaz observación.

10 El dispositivo es utilizable asimismo para la observación de diapositivas, clichés y placas fotográficas en general cualquiera que sea su aplicación práctica o destino.

15 Por el aludido objeto se solicita el correspondiente privilegio de MODELO DE UTILIDAD al amparo del vigente Estatuto sobre Propiedad Industrial a fin de garantizar su explotación exclusiva del mismo, en toda España y territorios de soberanía.

20 A continuación se hará una descripción completa de la invención con referencia a los planos que se acompañan, en los cuales se representa a simple título de ejemplo, no limitativo, una forma preferente de realización susceptible de modificación en todas aquellas partes o elementos que no supongan una alteración fundamental de las características esenciales que reivindicaremos.

En dichos dibujos:

30 La fig. 1 representa el dispositivo con su pantalla despejada, señalándose en dos laterales adyacentes el emplazamiento de las cortinas o láminas opacas y la dirección de desplazamiento de cada una.

La fig. 2 es el mismo dispositivo con las cortinas desplazadas parcialmente reduciendo la pantalla translúcida a un recuadro para la observación de una placa de dimensiones correspondientes.

35 Según el ejemplo de ejecución representado, el

= 3 = 55240



dispositivo preconizado consta de una caja (1) dotada interiormente de medios luminosos, accionables a voluntad, y cuya cara anterior tiene practicada una ventana donde queda montada una pantalla plana de materia translúcida (2).

40 En dicha ventana se establecen dos láminas opacas a modo de cortinas (3-4) que partiendo de laterales adyacentes de la pantalla, longitud y anchura, actúan sobre o tras dicha pantalla con desplazamientos guiados a modo de reducir el recuadro translúcido a las dimensiones que con-
45 venga, según el tamaño de la placa que haya de someterse a observación, evitándose de esta manera toda luz sobrante - capaz de deslumbrar al observador.

El montaje de las cortinas sobre la caja puede realizarse por cualquier sistema adecuado y sus movimien-
50 tos pueden ser logrados por cualquier medio manual o mecánico.

La forma, dimensiones y materiales podrán ser variables y en general cuanto sea accesorio y secundario, siempre que no altere, cambie o modifique la esencialidad
55 del objeto que se describe.

Los términos en que queda redactada esta Memoria son ciertos y fiel reflejo del objeto descrito, debiéndose tomar con carácter amplio y nunca en forma limitativa.

N O T A

60 El MODELO DE UTILIDAD que se solicita recaerá sobre las particularidades características de las siguientes reivindicaciones:



65 1^a.- Pantalla luminosa perfeccionada para la ob-
servación por transparencia de radiografías, diapositivas
y similares caracterizada por establecerse dos láminas opa-
cas a modo de cortinas obturadoras de luz, que partiendo de
70 laterales adyacentes, son susceptibles de realizar despla-
zamientos guiados a lo largo y a lo ancho respectivamente
de dicha pantalla a modo de reducir la superficie translú-
cida de la misma y recuadrar a sus dimensiones exactas cual
quier placa sometida a observación.

2^a.- "PANTALLA PERFECCIONADA PARA LA OBSERVACIÓN
DE RADIOGRAFIAS".

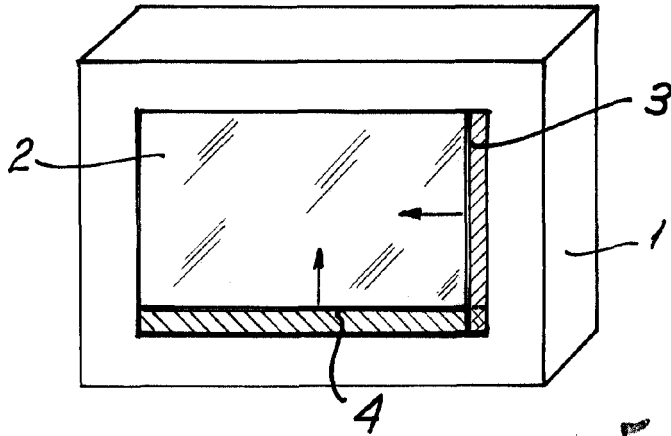
Todo según queda expuesto en la precedente Memo-
ria que consta de cuatro hojas foliadas y mecanografiadas
por una sola cara y hoja de dibujos que a la misma se acom-
paña.

Madrid, 12 de Julio de 1956.

JUAN CASAMAJÓ SAINTA.
P.A.

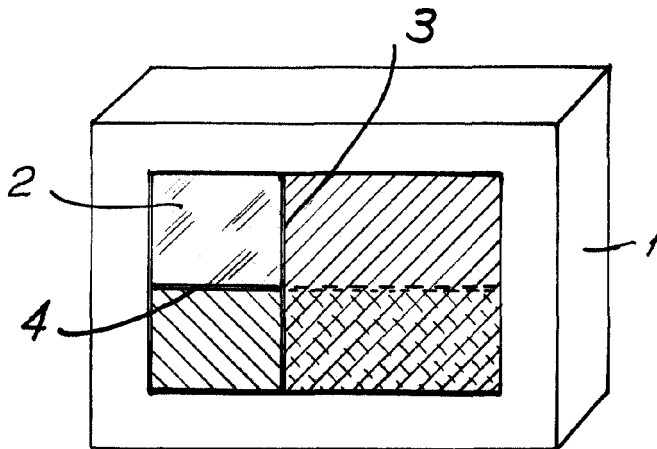


FIG. 1



55240

FIG. 2



Madrid.

[Handwritten signature]

Escala variable.