

• 55239

MEMORIA DESCRIPTIVA

del Modelo de Utilidad, por 20 años, solicitado a favor de T R A N S F O, S. A., de nacionalidad Española y constituida de acuerdo con las Leyes Españolas, residente en Barcelona, Pasaje de Flaugier numero 12, por " UNA - ENVOLVENTE PERFECCIONADA PARA REACTANCIAS ".

El presente Modelo de Utilidad consiste en una envolvente perfeccionada para reactancias, especialmente para las destinadas a alimentar tubos fluorescentes, tubos neón, lámparas de descarga y similares.

5 La envolvente está constituida por una caja en forma de tronco de pirámide, cuya base es un rectángulo y cuyas caras mayores se hallan provistas de ventanillas alargadas, practicadas en la parte inferior de las mismas, en tanto que las aristas, convenientemente chaflanadas, presentan
10 un número variable de orificios dispuestos en línea y de sección generalmente rectangular .

Con esta disposición se obtiene una ventilación que origina una refrigeración notable de la reactancia contenida

55239



en el interior.

15 En los dibujos de la hoja adjunta y a título de ejemplo se representa un caso particular de realización práctica de la envolvente objeto del presente Modelo de Utilidad en alzado lateral, frontal y planta, las figuras 1, 2 y 3; una variante la figura 4 y una vista en perspectiva la figura 5.

20 Siguiendo los diseños vemos la envolvente -1- en forma de tronco de pirámide en cuyas caras laterales -2- y -2'- se hallan dispuestos dos grupos de ventanillas alargadas -3- o uno solo -3'-.

25 En las aristas chaflanadas -4- se hallan dispuestos unos orificios -5- en hilera, con los cuales se establece una corriente de aire que penetra por las ventanillas -3-3'- con consiguiéndose así la refrigeración de la reactancia contenida en el interior.

30 Se fabricará la envolvente descrita con los materiales apropiados a los elementos que la integran, pudiendo variar sus dimensiones, forma y acabado y cuantos detalles no alteren, cambien o modifiquen su esencialidad.

===== N O T A =====

Se reivindica como objeto de este Modelo de Utilidad:-

35 1ª.-Una envolvente perfeccionada para reactancias, que esencialmente está constituida por una caja en forma de tronco de pirámide, cuya base es un rectángulo y cuyas caras mayores se hallan provistas de ventanillas alargables practicadas en la parte inferior de las mismas en tanto que las aristas, convenientemente chaflanadas, presentan un número variable de orificios dispuestos en línea y de sección generalmente rectangular .

40

55239



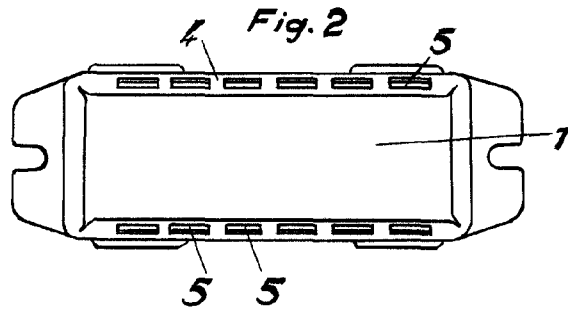
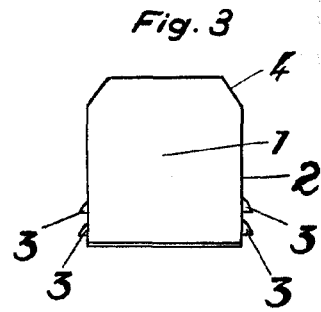
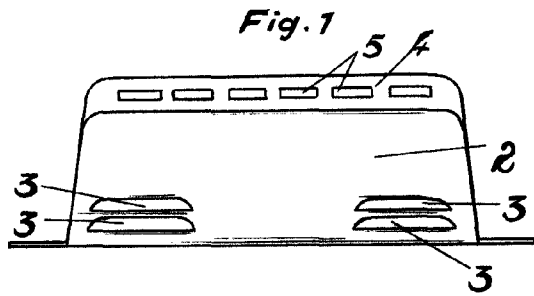
2^a.- Una envoltente perfeccionada para reactancias.-
Consta la presente memoria descriptiva de tres hojas folia -
45. das y escritas por una sola cara .

Barcelona, 9 de JULIO de 1.956.

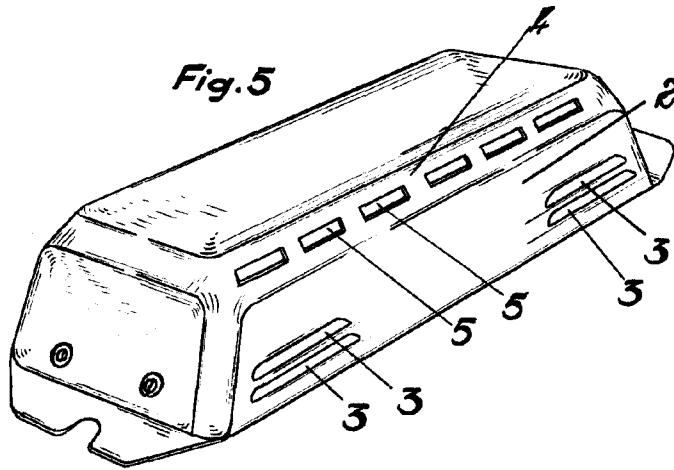
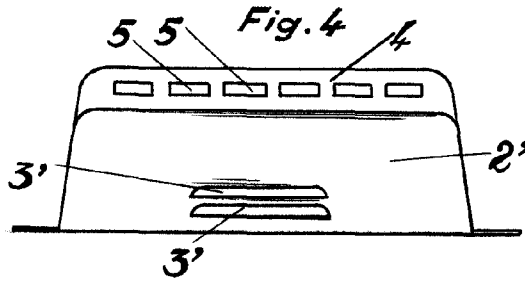
P. A.

M. LLORT

P. P.



55239



BARCELONA 9 DE Julio DE 1926
P. A.
M. LLORT
P. P. *J. Llorca*

Escala variable.