

12 JUN



55235

55235

MEMORIA DESCRIPTIVA

Correspondiente al registro de Modelo de Utilidad que, por veinte años, se solicita para España y sus Colonias, a favor de Don Arturo PARNES WAISSENZAND, residente en Barcelona,

5. Vía Layetana, nº 158 - - - - -

p o r

“UN JUGUETE MOVIL DECORATIVO”

10. La presente Memoria descriptiva se refiere a un Modelo de Utilidad destinado a proteger la explotación exclusiva, en España y sus posesiones, de un juguete móvil decorativo cuya novedad reside en el hecho de que se utiliza como fuerza motriz del mismo la corriente conveccional de aire originada por la combustión de unas velas que figuran al pie del juguete y que, al actuar contra la superficie inclinada de las paletas de una hélice dispuesta en la parte superior del mismo, 15. determinan su rotación, la de una figura superior que complementa dicha hélice, y la de otras figurillas o motivos decorativos que penden de la periferia de un disco conjugado con

• 55235

12 JUL 1956



5. el eje tubular que sustenta la hélice indicada, de cuyas figurillas cuelgan asimismo pequeños badajos articulados que, al ser abiertos angularmente en virtud del movimiento de rotación del conjunto que determina la fuerza centrífuga suficiente, los hace batir repetidamente contra unas campanas de timbre dispuestas en forma adecuada.

10. El juguete ornamental que motiva la presente invención, además de las eventuales utilizaciones a que se presta, halla su más idónea aplicación en los belenes y en las fiestas navideñas, ya que los motivos ornamentales que contiene y la particular disposición del mismo lo definen como excelente complemento ambiental de tales ocasiones.

15. Tanto la novedad aludida como la disposición y funcionamiento del objeto del presente Modelo de Utilidad, pueden apreciarse por la detallada descripción que del mismo se hace a continuación en un supuesto de realización práctica que, para mayor facilidad de interpretación, se redacta con repetidas referencias a una hoja de dibujos que se acompaña adjunta y en cuyas figuras se pretende representar un ejemplo real, aunque desprovisto de carácter limitativo.

20.

En dichos dibujos:

25. La figura 1 muestra una vista convencional del conjunto del juguete según queda dispuesto para un inmediato funcionamiento, para el cual basta simplemente encender las velas, en tanto que:

La figura 2, se contrae a la representación de unos detalles aclarativos de la forma en que quedan vinculadas y articuladas las partes móviles que lo componen.

30. Consiste el objeto del Modelo que se solicita, en una placa de base (1) que, lisa o repujada, preferiblemente metálica y con acabados convenientes presenta, sobresaliendo de



una de sus superficies poligonales o circulares, unos sopor-
tes tubulares (2) en cuyo interior pueden alojarse y quedar
retenidos sin dificultad, los extremos de unas velas (3) ade-
cuadas, cuya superficie puede asimismo ser lisa o bien moldu-
rada y provista de adornos ampliamente variables.

5.

Del centro de la citada placa de sustentación (1) bro-
ta un vástago (4) que se prolonga según una espiga tubular
(5) que es solidarizable al mismo, y en cuyo interior recibe
el alojamiento de una varilla (6) que, presenta en uno de

10.

sus extremos -precisamente el opuesto al en que figura intro-
ducida en la espiga tubular (5) citada- una punta convenien-
temente aguzada sobre la que puede apoyarse y girar libremen-
te un tejuelo o rangua (7) definido en el fondo de un mangui-
to (8) que es asimismo tubular, y del que sobresale un peque-

15.

ño tetón (9) de uno de sus extremos, y está provisto de una
valona anular (10) en el extremo opuesto.

20.

El tetón (9) es de configuración y acabados adecuados
para que al mismo pueda introducirse y quedar retenida por
su orificio central una hélice (11) cuya pluralidad de aspas
que la componen quedan orientadas según el paso teórico de
un helicoides conveniente, en tanto que sobre la valona infe-
rior (10) se apoya un disco (12) que es portador de varios
cáncamos (13) en su periferia, a los que se cuelgan unas figu-
rillas (14) que están dotadas del elemento asimismo convenien-

25.

te para quedar suspendidas y articuladas en los referidos
cáncamos (13), a la par que están provistas también de unas
varillas (15) que, colgando libremente de cada una de dichas
figurillas (14), significan badajos elementales a través de

30.

los cuales, en virtud de la fuerza centrífuga originada por
un movimiento de rotación a velocidad conveniente, se percu-
ten repetidamente unas campanas de timbre (16) que al efecto

55235 12 JUL



aparecan dispuestas a ambos lados de un soporte transversal (17), al desplazarse angularmente los badajos (15) anteriormente descritos.

- 5. El movimiento de rotación del manguito tubular (8) vinculado a su hélice (11), al disco (12) y a los elementos (14) y (15) de que éste es portador, se consigue por el encendido de las velas inferiores (3) cuya combustión determina una corriente ascensional de aire que actúa contra las aspas (18) de la hélice y determina la rotación del conjunto indicado
- 10. que, perfectamente equilibrado, queda suspendido por el punto de apoyo del tejuelo (7) sobre la punta aguzada en que termina respectivamente la varilla (6).

- 15. Completan el juguete ornamental descrito, una figurilla (19) que se dispone en la parte superior del conjunto y que queda convenientemente solidarizada a la hélice (11), además de sondas placas o apliques recortados según formas diversas (20), tales como estrellas, corazones, imágenes, con o sin bolsillos, e incluso ornamentadas en colores, que cubren y prestan un apoyo suplementario conveniente al soporte transversal (17), al quedar éste sujeto entre las placas (20) que quedan dispuestas a ambos lados, diametralmente opuestos, de la espiga tubular (5).
- 20.

- 25. Se sobreentiende que en el presente caso, serán variables cuantos detalles de construcción y acabado, no alteren, cambien o modifiquen la esencia de la invención.

N O T A

Descrito el objeto y utilidad de la invención, lo que se declara como no practicado ni divulgado en España, comprende las siguientes reivindicaciones:



5. 1ª.- Un juguete móvil decorativo que se caracteriza esencialmente por consistir en un manguito provisto de un tejuelo en su fondo interno; de un tetón opuesto al mismo, y de una valona en su parte inferior sobre la que se dispone una lámina que es portadora de una pluralidad de cáncanos a los que se suspenden y articulan unos motivos ornamentales provistos de badajos elementales que cuelgan libremente de los mismos, en tanto que al tetón superior indicado se vincula una hélice que, rematada por un elemento decorativo y de sujeción, queda sujeta a los movimientos de rotación que, en uno u otro sentido, animen al manguito común de sustentación el cual gira apoyado su tejuelo sobre la punta aguzada de una varilla que aparece parcialmente introducida en una espiga que emerge del centro de una placa de base en la que figuran asimismo sendos soportes tubulares aptos para recibir los extremos de unas velas que quedan precisamente sustentadas y retenidas por los mismos.

10. 2ª.- Un juguete móvil decorativo, según la primera reivindicación, en el que el encendido de las velas que figuran en la parte inferior del juguete, determinan una corriente de aire ascensional que pone en movimiento la hélice, su soporte y los elementos a éste conjugados, cuya velocidad de rotación determina la separación angular de los badajos suspendidos de las figurillas y la percusión repetida de los mismos sobre unos elementos sonoros que al efecto aparecen dispuestos en los extremos de un soporte transversal que se apoya y aparece cubierto parcialmente por unos apliques de forma conveniente incluso con inscripciones y descripciones oportunas que se disponen a ambos lados de la espiga que emerge de la placa sobre la que se apoya el conjunto del juguete.

15. 3ª.- UN JUGUETE MÓVIL DECORATIVO.

55235¹² JUL



Según se describe y reivindica en la presente Memoria descriptiva, que consta de seis hojas foliadas y escritas por una sola cara y acompañada de una hoja de dibujos.

Madrid, a 1 de Julio de mil novecientos cincuenta y seis.

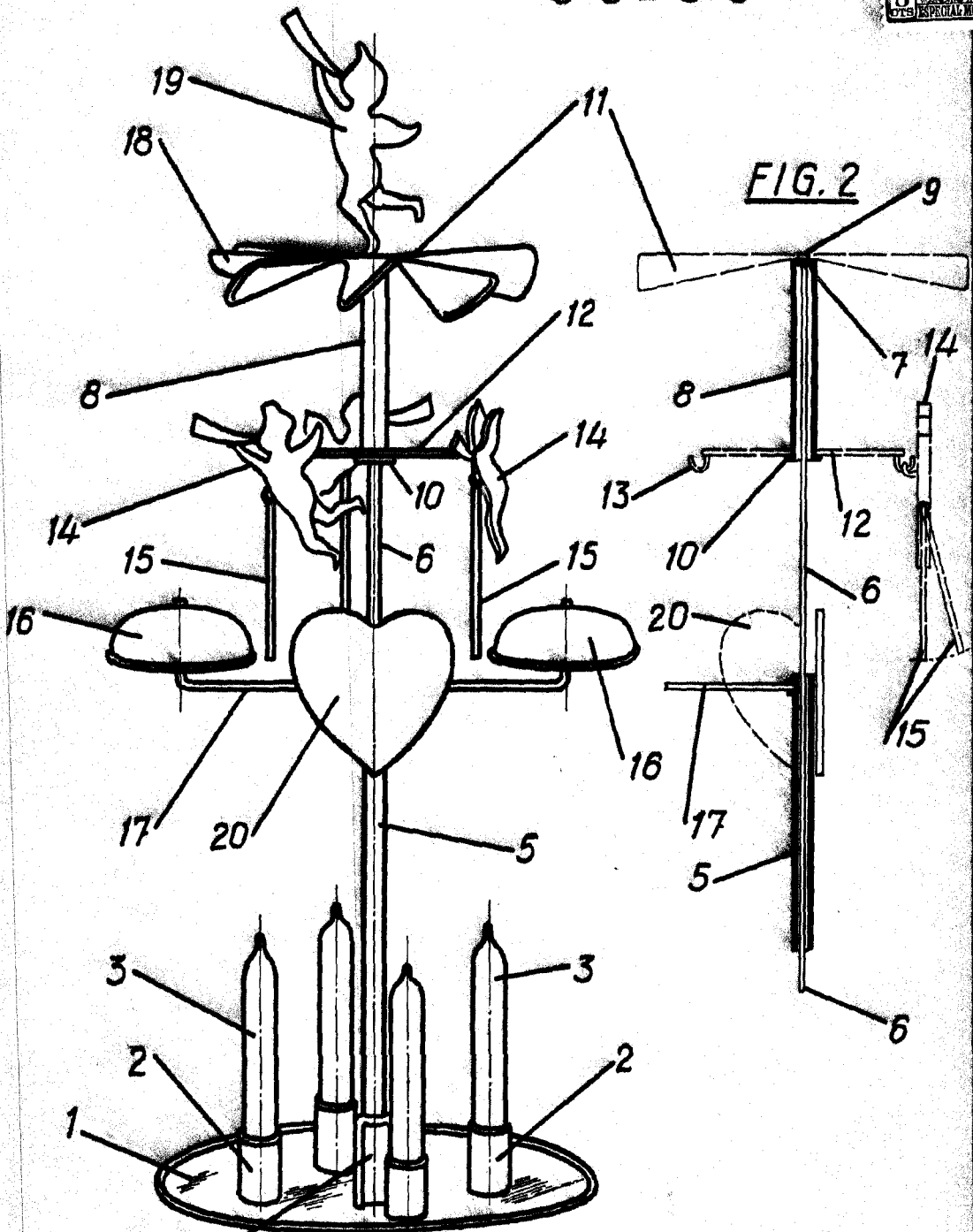
P.A.,

Antonio Aricha
P. P.

FIG. 1

55235

12 JULIO 1956



Escala variable.

Madrid, 2 Julio de 1956.

p.a. Antonio A. de
p.p. *[Signature]*