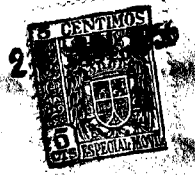


55215



55215

55215

MODELO DE UTILIDAD

por 20 años

por "UN ESTUCHE PERFECCIONADO DE LUZ RELAMPAGO O FLASH",  
a favor de "Mampel Asens, S.A., de nacionalidad española,  
domiciliada en Barcelona, Consejo de Ciento, 221.

=====

MEMORIA DESCRIPTIVA

5. Como es sabido, los equipos electrónicos portátiles de luz relámpago, corrientemente conocidos con el nombre de flash, de uso en fotografía, constan de dos partes principales que son una maleta o estuche, con correa para su transporte, en el que se aloja la parte alimentadora, o sea, baterías, vibrador, elevador de tensión y condensador de descarga y, en segundo lugar, la antorcha con el tubo de descarga, la pantalla, el neon de control y el circuito cebador de la descarga accionado



10. por el obturador de la cámara fotográfica.

Este segundo elemento que constituye la antorcha, se transporta sujetándolo por medios muy variados en el exterior del estuche, ya sea por medio de correas o tirantes elásticos, ya por tornillos o por cualquier

15. otro sistema, pero siempre quedando a la vista la mencionada antorcha.

El estuche que se describe en este Modelo de utilidad, se caracteriza por tener dos compartimientos interiores, destinándose uno de ellos a la instalación

20. alimentadora de corriente, y el otro a guardar la antorcha, de tal modo que una vez cerrado, no queda visible al exterior, ninguno de los elementos eléctricos del flash, teniendo la ventaja de quedar más protegidos los conductores eléctricos que soportan tensiones

25. elevadas, al mismo tiempo que adquiere un aspecto más discreto, muy apreciado por el aficionado.

Como ejemplo de una de sus posibles realizaciones, se adjuntan, a título de ejemplo, unos dibujos.

30. La fig. I representa el estuche -1- cerrado mostrando claramente que no queda visible la antorcha.

La fig. II es el mismo estuche con la tapa -2- levantada mostrando los compartimientos interiores, siendo -3- el destinado a los elementos fijos y -4- el de la antorcha que se puede sacar fácilmente por estar

35. ligeramente escotado el borde.

Todo cuanto no afecte, altere, cambie o modifique la esencia del estuche descrito, será variable a los efectos del actual Modelo.

N O T A.

40. Se reivindica como objeto de este registro por Mo-

•55215

2



delo de utilidad:

45. 1. - Un estuche perfeccionado de luz relámpago o flash, caracterizado por tener dos compartimientos interiores, uno para los elementos fijos y el otro para la antorcha móvil, siendo fundamental que al cerrar la tapa queden todos los elementos fijos y la antorcha ocultos a la vista.

50. Sean cuales fueren las circunstancias que concurran en la esencialidad del Modelo de utilidad definido en la anterior reivindicación, cual objeto es:

2. - "UN ESTUCHE PERFECCIONADO DE LUZ RELAMPAGO O FLASH".

Consta la presente memoria de tres hojas foliadas, mecanografiadas por una sola cara y del dibujo unido a la misma.

55. Barcelona, veinticinco de junio de mil novecientos cincuenta y seis.

P.A. de Mampel Asens, S.A.,

L. DURÁN  
P. P.

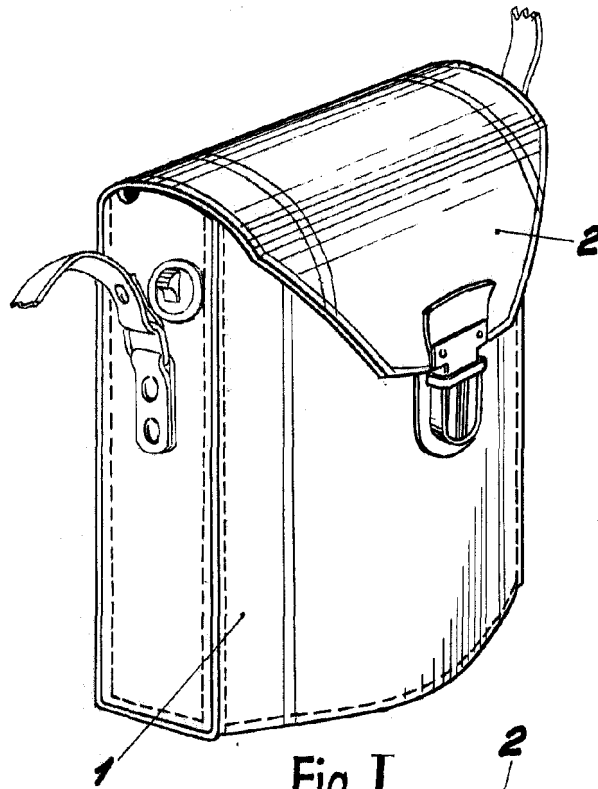


Fig. I

55215

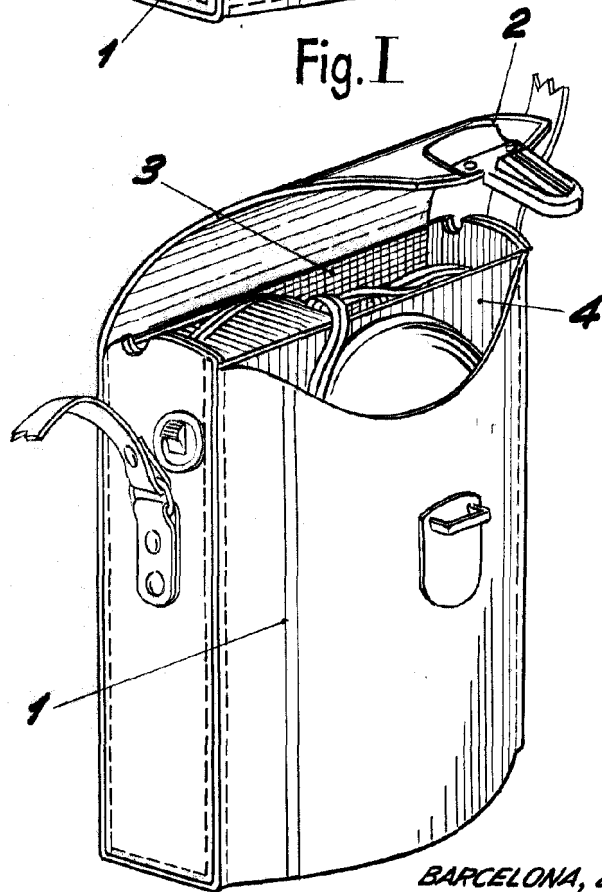


Fig. II

BARCELONA, 25 JUNIO DE 1956

L. DURAN

P.P.

ESCALA VARIABLE