

6 JUL 1911
5 CENTIMOS
6
ESPANIA

•55211

COMPANIA MERCANTIL REGULAR COLECTIVA, J. y L. CERVELLO,
dimiciliada en Barcelona, calle Marqués de Sentmenat, nº 14,
solicita registrar un Modelo de Utilidad, por 20 años, para
España y sus Colonias, que se refiere a: TAPON CON OBTURADOR
BASCULANTE, UNIDO AL MISMO".-

La presente solicitud de Modelo de Utilidad tiene por
objeto dar a conocer un nuevo modelo de tapón, provisto de
un obturador basculante para el cierre de la boquilla de sa-
lida, el cual es de particular aplicación a frascos y enva-
ses destinados a contener líquidos, que han de suministrarse
5 y verterse en pequeñas cantidades o dosificarse a gotas.-
Igualmente podria aplicarse a tubos y envases destinados a
contener cremas o pastas fluidas y a cuantos recipientes,
frascos y envases sea de interés obturar y desobturar, para
10 su uso frecuente, la boquilla de salida del contenido.-

Entre los muchos medios conocidos para obturar las bo-
quillas o pitones a los que concurre el conducto de salida,
el que se solicita registrar reúne unas características que
lo hacen particularmente útil y práctico, pues, además de
15 quedar permanentemente unido y solidarizado al tapón propia-
mente dicho, evitando así la pérdida del obturador, su ac-
cionamiento es sumamente sencillo y permite dejar completa-
mente libre la boquilla para suministrar comodamente el con-
tenido del frasco o recipiente.-



•55211

20 En líneas generales, el nuevo tapón, provisto de obturador basculante, se caracteriza por el hecho de llevar acoplada una pieza puente articulada a los lados del tapón, susceptible de realizar un movimiento de giro sobre los puntos de articulación y además y en virtud de la forma alargada de
25 las guías, en las cuales se insertan y articulan los extremos de la pieza puente, ésta puede experimentar un movimiento de ascenso y descenso, suficiente para que la parte superior de la pieza puente pueda asentarse sobre el pitón o boquilla de salida o separarse de la misma, estableciendo o dejando
30 libre el ajuste entre dicho pitón y una cavidad de forma adecuada, prevista en la parte correspondiente de la pieza basculante.-

En los dibujos adjuntos, que constituyen parte integrante de la presente memoria descriptiva, se ha representado, a
35 título de ejemplo ilustrativo y no limitativo, en cuanto a la forma y dimensiones del conjunto y partes integrantes del mismo, una posible ejecución de la forma funcional característica del objeto, que en líneas generales se ha descrito.-

Dichos dibujos muestran:

40 Fig.1. Corte vertical de la parte superior de un tapón provisto de boquilla, obturada con el dispositivo característico del modelo que se solicita.-

Fig.2. Vista en perspectiva del objeto representado en Fig.1, mostrando el pitón o punta de la boquilla desobturada y la pieza obturadora basculante en posición de rebatimiento.-
45

Haciendo referencia a los citados dibujos, seguidamente se describen, con todo detalle, las características y particularidades funcionales del dispositivo, que permite obturar y desobturar, a voluntad, la boquilla de un tapón.-

50 Según muestra la sección vertical de Fig.1, el tapón -1-

6 JUL



•55211

55 unido por cualquier medio conocido al cuello del frasco o recipiente -5-, está organizado de modo que el conducto de salida -2'-, axialmente dispuesto en relación con el pitón -2-, forma una sola pieza con la prolongación cónica del tapón -1-.

60 El obturador del pitón -2- está formado por una pieza puente -3-, articulada por sus brazos a los lados del tapón -1-, en el que se han previsto en posición diametralmente opuesta aberturas alargadas -g- -g'-, de perfil y sección
65 adecuados para recibir unos topes -4- -4'- que sobresalen de los respectivos extremos de los brazos de la pieza puente. - Dichos topes, que tienen su contorno biselado, encajan en los bordes de las aberturas alargadas -g- -g'-, pudiendo realizar simultáneamente un movimiento de giro alrededor del
70 punto de articulación, y otro de ascenso y descenso a lo largo de dichas aberturas, suficiente para que la parte superior del travesaño de la pieza puente pueda superponerse al pitón -2-, a cuyo fin lleva practicado el correspondiente taladro -3'-, o bien separarse de dicho pitón, para permitir el rebatimiento de la pieza puente en sentido de la flecha -r- del dibujo (Fig.2) para dejar completamente libre el conducto de salida -2'- y poder suministrar comodamente el contenido del frasco.-

75 La operación de tapar o destapar la boquilla o pitón -2- es sumamente fácil, ya que basta con imprimir a la pieza puente -3- el movimiento de ascenso necesario para separar el ajuste entre dicho pitón y la cavidad -3'-, prosiguiendo luego el movimiento de rebatimiento de la pieza puente -3- tal como se ha indicado, el cual se establece alrededor de los topes
80 -4- -4'-, efectuándose en sentido contrario para tapar el pitón -2-, sobre el que se coloca la pieza puente -3-, hacien-



do descender los topes -4- -4'- dentro de las respectivas -
guias alargadas -g- -g'-.

85 Se sobreentiende que la forma, dimensiones, clase de ma-
terial, disposición y arreglo del conjunto y de cada una de
las partes que integran el obturador basculante unido al ta-
pón, que dejamos descrito, podrán variar y sufrir todas las
modificaciones y sustituciones que se estimen pertinentes,
siempre que no se desvirtue la acción funcional del conjun-
to.-
90

El Modelo de Utilidad por: "TAPON CON OBTURADOR BASCU-
LANTE, UNIDO AL MISMO", cuyo privilegio de explotación en Es-
paña y sus Colonias, se solicita por un periodo de 20 años,
deberá recaer sobre las particularidades, que se concretan
95 en las siguientes,

R E I V I N D I C A C I O N E S

100 1ª.- "TAPON CON OBTURADOR BASCULANTE, UNIDO AL MISMO" carac-
terizado por el hecho de que está organizado de modo que el
conducto de salida forma un pitón sobre el cual se situa el
travesaño de una pieza puente, que al efecto presenta una ca-
vidad coincidente con el pitón sobre el cual ajusta, habién-
dose dispuesto que los brazos laterales de la pieza puente
se articulen a los lados del tapón en puntos diametralmente
opuestos, realizándose la articulación por inserción de -
105 unos salientes en unas guias alargadas de profundidad y -
sección adecuada, para que la pieza puente pueda experimen-
tar un movimiento de ascenso y descenso, suficiente para
que el travesaño de la pieza puente se eleve o asiente so-
bre el pitón de salida, y pueda sufrir un rebatimiento o -
110 giro sobre los puntos de articulación laterales para des-
plazar el travesaño de la pieza puente, cuando se halla en



•55211

posición elevada con respecto al pitón de salida.-

2ª.- "TAPON CON OBTURADOR BASCULENTE, UNIDO AL MISMO". Tal como se ha descrito y demostrado en los dibujos adjuntos.-

Consta de cinco hojas foliadas y mecanografiadas por una sola cara.-

Barcelona a 6 de Julio de 1956.-

P.A. de COMPANIA MERCANTIL REGULAR COLECTIVA
J. y L. CERVELLO.

JUAN B. RENTER RIAURA
Juan B. Renter Riaura

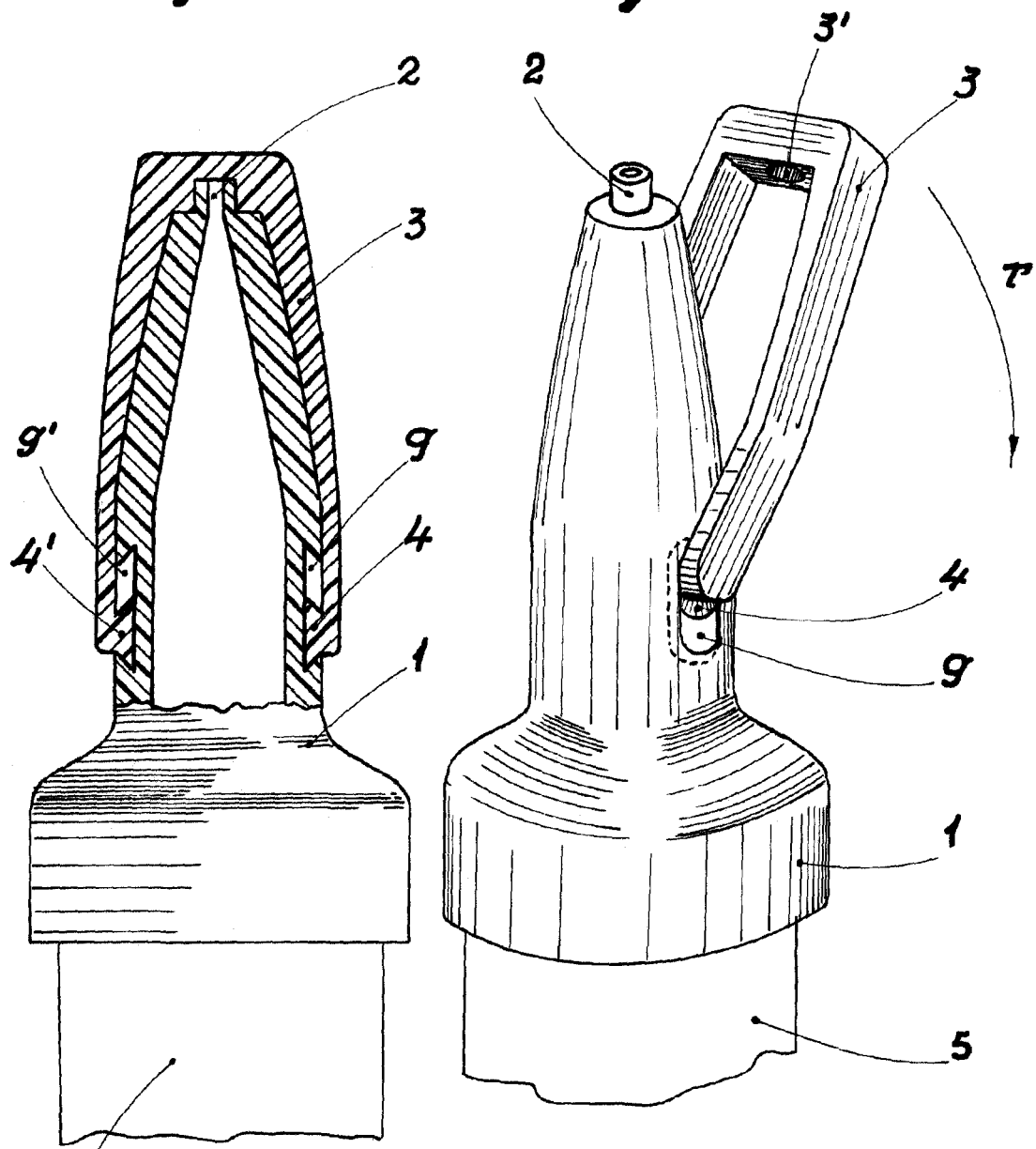
6 JUL 56



55211

Fig. 1

Fig. 2



5

Escala Variable

Barcelona 6 Julio 1956
PA. *Juan B. Fenter*
Juan B. Fenter Ridaura