



55201

55201

PATENTE
DE
MODELO DE UTILIDAD
por 20 años

a favor de Don Tomás SOLDEVILA RODRIGUEZ y Don Manuel LOPEZ GRAMAJE
de nacionalidad española
residentes en Barcelona, calle Castillejos, 318 y c/. Pedro IV, 492
respectivamente
por:

"VALVULA PERFECCIONADA PARA SIFONES DE BEBIDAS CARBONICAS"

MEMORIA DESCRIPTIVA

La presente patente se refiere a una válvula perfeccionada para sifones de bebidas carbónicas, en la que se suprimen las palancas y articulaciones que hasta la fecha han sido características en todas las realizaciones similares.

5. En la válvula de la invención, la misma finalidad alcanzada por las usuales se consigue mediante dos juntas de gran simplicidad, combinadas con un eje común y accionadas a través de un pulsador y de unos resortes adecuados.

10. Para la mejor comprensión de la presente memoria descriptiva, se acompaña un dibujo en el que, tan sólo a título de ejemplo, se representa un caso práctico de realización de una válvula de las ca-



•55201

racterísticas mencionadas.

En dicho dibujo, la Fig. 1 es una vista exterior en alzado de la válvula; la figura 2 corresponde a una sección longitudinal de la misma; y la Fig. 3 la representa en planta.

5. Consiste la válvula que se describe en dos discos elásticos de junta que se disponen sobre un eje común (1), de los que el superior (2) queda alojado en el interior de un vaciado practicado al efecto en su soporte (3), independiente del referido eje (1), mientras que el inferior (4) se halla solidarizado a un casquete ojival
10. (5), que se atornilla convenientemente a un extremo del propio eje (1).

Este eje (1) presenta su extremidad restante empotrada en un pulsador (6), que se aloja en el interior de una cavidad (7), prevista en la porción cilíndrica (8) del cuerpo principal (9) de

15. la válvula.

El pulsador (6) posee un vaciado (10) en el que encaja una de las extremidades de un resorte helicoidal (11), que queda tensado entre el mencionado vaciado (10) y la superficie del soporte (3).

- Cualquiera que sea el desplazamiento longitudinal del pulsador (6), la tensión a que está sometido el resorte (11) entre el asiento (10) y el soporte (3) es suficiente para devolver y mantener el obturador loco (2) apoyado contra un saliente anular (12), aumentando la indicada tensión en proporción directa a la contracción que sufre el resorte (11) en virtud de las presiones digitales ejercidas sobre el pulsador (6).
- 20.
- 25.

Por otra parte, el desplazamiento longitudinal, que se transmite al eje (1) y al casquete inferior (5), da como resultado la compresión elástica de la junta (2) y la pérdida de contacto de la (4) con el reborde inferior (13), con lo que se abre una corona circular que ofrece libre paso al líquido gaseoso, cuya presión es suficiente para escapar desde el envase al exterior a tra-

30.



vés de la cámara (14) y del conducto (15), abierto en el caño (16). El líquido asciende por el tubo de sifón (17), que queda alojado en el interior del envase.

Este tubo (17) se acopla por uno de sus extremos a un manguito troncocónico (18), hueco interiormente y provisto de medios para su acoplamiento, por ejemplo a rosca, a la parte central del cuerpo (9) después de la disposición en dicho manguito (18) de un segundo resorte helicoidal (19), destinado a actuar contra la superficie libre del casquete (5) y así asegurar un cierre perfecto del obturador principal (4) mientras no sea debidamente accionado desde (6).

Completan la válvula descrita una arandela (20), de material elástico, prevista para facultar un cierre hermético de la unión entre el conjunto de la válvula y el borde del gollote del envase (21) así como el collarín roscado (22), que hace posible el montaje y desmontaje de la válvula.

Como complemento utilitario para el asido y transporte del envase al que se acopla, la válvula dispone de un apéndice (23) en forma de asa.

Todas las piezas de esta válvula, con excepción de las partes que han de ser forzosamente metálicas, se fabrican, de preferencia, por moldeo de un material plástico conveniente, susceptible de recibir distintos colores y de adoptar los perfiles precisos.

NOTA

REIVINDICACIONES

Se reivindica como objeto de la presente Patente de Modelo de Utilidad:

1ª.-Válvula perfeccionada para sifones de bebidas carbonicadas, que se caracteriza esencialmente por estar constituida por dos discos de cierre, uno superior y el restante inferior, provistos



de juntas elásticas y dispuestos sobre un eje común, de los que el primero es independiente de dicho eje, mientras que el segundo es solidario del mismo, gozando el conjunto de la posibilidad de desplazamientos longitudinales y manteniéndose las citadas juntas elásticas u obturadores en contacto contra rebordes dispuestos al efecto en el interior del cuerpo principal de la válvula por medio de sendos resortes helicoidales, uno de los cuales se halla situado entre un pulsador unido al eje y el correspondiente disco de cierre, los movimientos de cuyo pulsador, accionable digitalmente, se transmiten al disco inferior, el cual, venciendo la tensión de su respectivo resorte, alojado en el interior de un manguito troncocónico unido al tubo sifónico o de ascenso, deja libre un espacio anular por el que puede fluir el líquido gaseoso contenido en el envase, líquido que escapa seguidamente a través de una cámara de comunicación y de un caño de salida formados por el cuerpo de la referida válvula, que esta provista además de un asa fija extrema destinada a permitir el transporte del conjunto, estando, de preferencia, fabricadas las piezas de esta válvula que lo permiten, a base de un material plástico conveniente.

20. 2ª.-VALVULA PERFECCIONADA PARA SIFONES DE BEBIDAS CARBONICAS.

Sean cuales fueren las circunstancias que concurren con la esencialidad propia de la misma.

Consta la presente memoria descriptiva de cuatro páginas foliadas y mecanografiadas por una sola cara y va acompañada de una hoja de dibujos aclarativos.

Madrid, 11 julio de 1956.

B. A.
[Handwritten Signature]



55201

FIG. 1

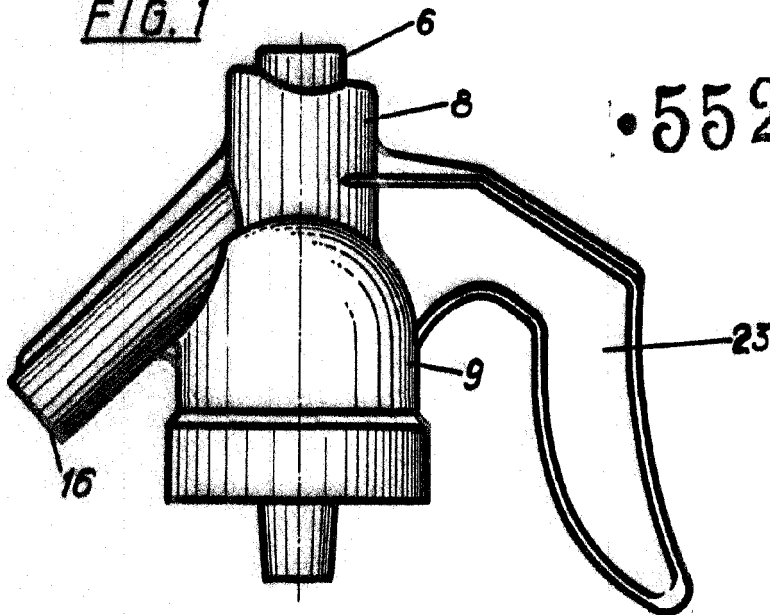


FIG. 2

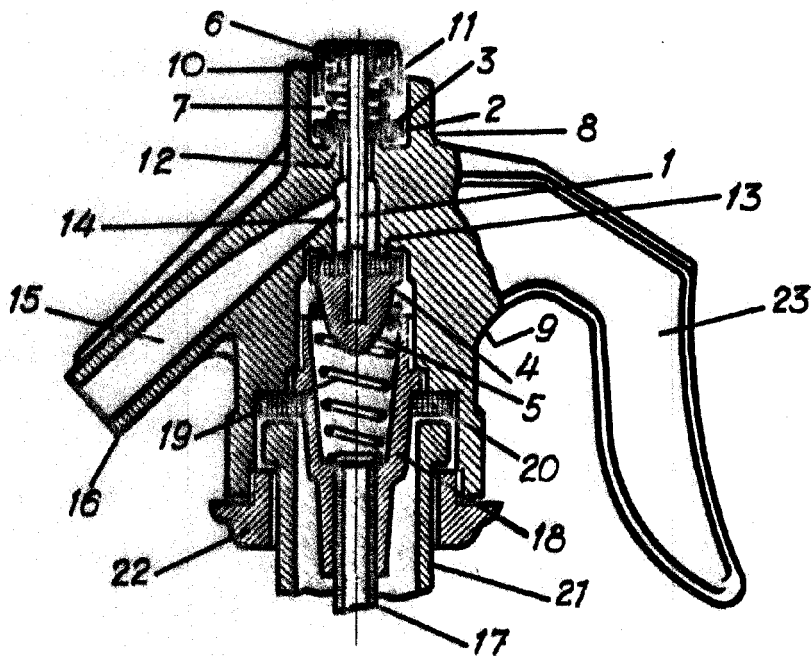
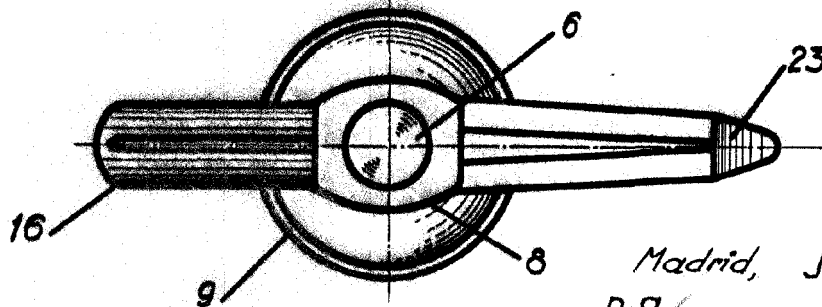


FIG. 3



Escala variable

Madrid, Julio de 1956

p.a.

Manuel Lopez Gramaje