

55199



55199

•55199

Núm. _____

MEMORIA DESCRIPTIVA

M O D E L O

D E

U T I L I D A D

POR VEINTE AÑOS, A FAVOR DE DON JOAQUIN VERA DOMINGUEZ,
DOMICILIADO EN VALENCIA, CALLE DEL PINTOR S. ABRIL, nº.
15.- - - - -

por

"NUEVO SACO DE MANO".- - - - -

-----: oOo :-----

•55199



La innovación tiene por objeto un saco que sirve para contener y llevar de la mano, prendas, viandas y cualesquiera otro artículo de los que suelen o interese transportar personalmente.

5 Una de las ventajas del nuevo saco consiste en que su forma de cierre determina una gran resistencia al esfuerzo de tracción, que es aprovechada para la propia finalidad del saco y para constituir su asidero. Y es debido a ello también que el saco pueda confeccionarse de materiales livianos, ta-
10 les como cartulina, cartón, plástico y otros de tipo análogo, especialmente papel, y, en consecuencia, que, además que de costo económico, resulte ligero y fácil de plegar y de llevarse cómodamente a prevención en los mercados, así como servirse de él en los viajes y excursiones y guardable luego en un
15 volumen reducidísimo. Tanto por su bajo precio como por su comodidad de almacenamiento, el nuevo saco es particularmente apto para obsequiar con él en los grandes comercios de comeg-
 tibles a los clientes improvisadores de compras de diversos paquetes, conservas, etc., y como un eficaz medio de propaganda.

20 Otra ventaja de la innovación está representada por el hecho de que tanto el cierre del saco como su asidero se obtienen por una simple doblez de la boca del mismo, luego de su ocupación con el contenido y sin que se necesite de la pre-
 visión de ojetes y cuerdas adicionales.

25 De acuerdo con lo expuesto, la innovación consiste en una hoja de un material liviano, tal como papel, plástico, cartulina, cartón y otros de tipo análogo, que va doblada con

• 55199



30 fuelles a los costados y pegada por uno de los lados y el fondo, y lleva refuerzos internos en la parte superior y central de ambas caras y, sobre dichos refuerzos, unas aberturas superiores que, al ser doblada la boca por una línea intermedia, coinciden entre sí y con otras aberturas más bajas para constituir el asidero.

35 Un ejemplar de realización práctica se ilustra seguidamente con los dibujos anexos, que representan:

La figura 1ª, una perspectiva del saco abierto.

La figura 2ª, el detalle del cierre de la boca y del asidero.

40 Conforme a los dibujos reseñados, por (1) se indica la hoja de que se constituye el saco, por (2) los fuelles de los costados, por (3) la pegadura de la hoja, por (4) el plegado y pegadura del fondo, por (5) los refuerzos internos de la parte superior y central de ambas caras, por (6-6') las aberturas de asidero, y por (7) la línea de plegado para cierre de la boca del saco.

45

- N O T A -

En resumen, la patente de modelo de utilidad recaera sobre las siguientes reivindicaciones:

50 1ª.- Por "NUEVO SACO DE MANO", que consiste en una hoja de un material liviano, tal como papel, plástico, cartulina, cartón y otros de tipo análogo, que va doblada con fuelles a los costados y pegada por uno de los lados y el fondo, y lleva refuerzos internos en la parte superior y central de ambas caras y, sobre dichos refuerzos, unas aberturas superiores

•55199



55 que, al ser doblada la boca por una línea intermedia, coinciden con otras aberturas más bajas para constituir el asidero.

2º.- Por "NUEVO SACO DE MANO".

Según queda sustancialmente descrito, reivindicado y representado en esta memoria, que consta de cuatro hojas de texto, mecanografiadas por una sola cora, y una hoja de planos.

Madrid, 11 de julio de 1956.

Joaquín Vera Dominguez

p. a.

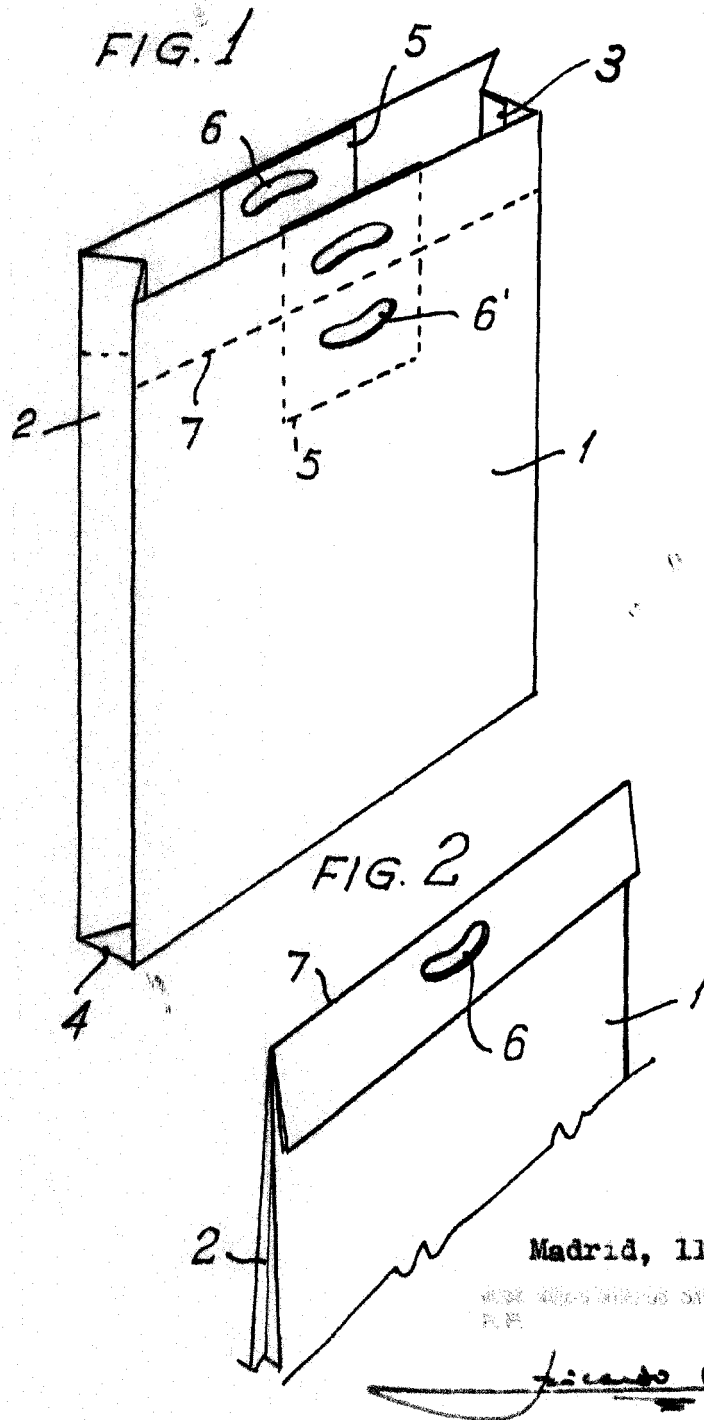
65

JUAN CARANADOS SANCHEZ

Juan Carlos Planas

70

55199



Madrid, 11 julio 1956

VERA JOAQUIN VERA DOMINGUEZ
P. P.

Joaquin Vera Dominguez

Escala variable.