



•55196

M O D E L O
D E
U T I L I D A D

a favor de FABRICA DE ARTICULOS DE MATERIAL AISLANTE, S.A.
entidad española, domiciliada en Cornellá de Llobregat
(Barcelona), calle Mártires de la Santa Cruzada, 125, por
"COLADOR DESMONTABLE".

- . -

MEMORIA DESCRIPTIVA

La presente invención se refiere a un colador desmontable, cuyas principales características lo hacen sumamente útil y económico.

- Los coladores conocidos hasta el presente adolecen de varios defectos, por cuanto la principal causa que provoca su inutilización es el deterioro de la rejilla o tamiz. Dado que tal rejilla es, en muchos casos muy fina, con el uso sufre abolladuras, se desprende o se rompe prematuramente, cuando el resto del colador se halla aún en perfectas condiciones de uso.
- 5.
- 10.

55196^{JUL}



- Por otra parte, se requieren distintos tipos de coladores que ofrezcan un tamiz de distinta graduación, aptos, según los casos, para el colado de materias líquidas con finísimas partículas que deben retenerse y otras veces las materias a retener son de mayor volumen y se precisa un tamiz mayor, a fin de que no se obstruye fácilmente. Como se comprende, este es un problema que atenta contra la economía doméstica, por cuanto deben poseerse distintos coladores provistos de rejillas, también distintas en lo que a la anchura de paso se refiere.
- 5.
- 10.

- Con el fin de dar solución a los problemas apuntados, se ha ideado el colador desmontable objeto de la invención, cuya cazoleta posee en el borde de su fondo un fileteado en el que va roscado un cerquillo, entre el cual y el fondo de la cazoleta queda dispuesta la rejilla o tamiz.
- 15.

- Como se deduce de lo expuesto, el recambio del tamiz puede efectuarse con suma sencillez, por cuanto bastará con separar el cerquillo de la cazoleta. De esta forma la duración del colador se hace indefinida. Otra ventaja estriba en el hecho de que con una misma cazoleta, podrán tenerse distintos coladores, con tamiz distinto, que se encajará a voluntad según sea el uso a que deba destinarse el colador.
- 20.

- Para la mejor comprensión de cuanto queda descrito en la presente memoria descriptiva, se acompaña un dibujo en el que, tan sólo a título de ejemplo, se representa un caso práctico de realización del objeto de la inven-
- 25.



55196

ción.

En dicho dibujo, la figura 1 es una vista en sección longitudinal del colador montado; y la figura 2 es una vista en perspectiva mostrando al colador con sus piezas componentes separadas.

5.

El colador desmontable que nos ocupa está representado en el aludido dibujo por una cazoleta -1-, provista del correspondiente mango de manipulación -2-, el fondo de cuya cazoleta -1- va provisto en su borde de un fileteado -3- en el que se rosca un cerquillo -4-, con interposición entre dicho cerquillo y el borde del fondo de la cubeta -1- de una rejilla filtrante -5-.

10.

Serán independientes del objeto de la invención los materiales empleados en la construcción de los distintos elementos que la integran, formas y dimensiones de los mismos, y cuantas variaciones puedan introducirse, siempre y cuando las mismas no alteren, cambien o modifiquen su esencialidad.

15.

- . -

NOTA

Se reivindica como objeto del presente modelo de utilidad:-

20.

1. Colador desmontable, que se caracteriza esencialmente por el hecho de que el borde exterior correspondiente al fondo de la cazoleta presenta un fileteado en

55196



el que va roscado un cerquillo quedando retenido entre
ambos elementos un disco de tamiz apropiado.

2. Colador desmontable.

La presente memoria consta de cuatro hojas folia-
das, escritas por una sola cara.

Barcelona, a 5 de julio de 1956.

FABRICA DE ARTÍCULOS DE
MATERIAL AISLANTE, S. A.

p.a.

551 96



Fig. 1

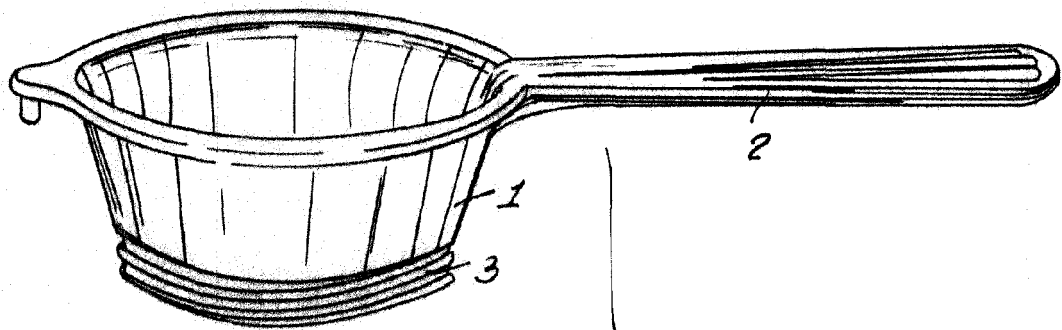
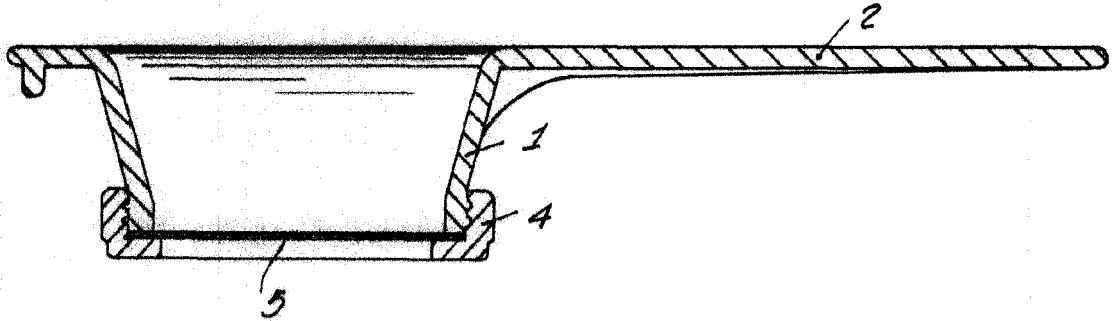
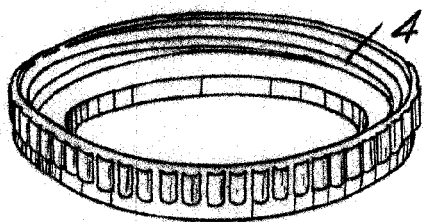


Fig. 2



Barcelona, 5 Julio 1955
Fábrica de Artículos de Material Aislante, S. A.