



.55195

M O D E L O
D E
U T I L I D A D

a favor de Don ANGEL ENEDÁGUILA PARDO, de nacionalidad española, residente en Barcelona, calle Consejo de Ciento, 421, 1º, 2º, por "DISPOSITIVO DE CARGA PARA PISTOLAS DE JUGUETE".

- . -

MEMORIA DESCRIPTIVA

La presente invención se refiere a un dispositivo de carga para pistola de juguete mediante el cual se mejora la operación indicada, dando con ello a la pistola mayor apariencia de similitud con las verdaderas.

5. El aludido dispositivo, aplicable a pistolas de juguete del tipo de las de fulminante sobre tira arrollada, se caracteriza porque el soporte de dicho arrollamiento así como el mecanismo de su accionamiento y el de percusión están montados en la culata de la pistola sobre un
10. puente por el que queda articulada dicha culata al cañón,

• 55195 •



5. en la parte antero-inferior de su tambor-recámara de este, en cuyo interior, hueco, se alojan en posición normal los citados soportes y mecanismos, presentando a tal efecto el tambor las correspondientes aberturas en su parte intero-posterior y una ranura en la superior para paso del percutor.

10. Para la mejor comprensión de cuanto se indica en la presente memoria descriptiva, se acompaña un dibujo en el que, tan sólo a título de ejemplo, se representa un caso práctico de realización de una pistola de juguete dotada con el dispositivo de carga objeto de la invención.

15. En dicho dibujo, la figura 1 muestra una vista en perspectiva, parcialmente seccionada estando abierto el dispositivo de carga y el percutor asentado sobre la plaquita de percusión; en la figura 2 se observa una vista análoga a la anterior y en su misma disposición en la cual el percutor está en posición de montado; y la figura 3 representa una vista asimismo en perspectiva y parcialmente seccionada estando cerrado el dispositivo de carga.

20. La pistola de juguete dotada del dispositivo de carga objeto de la invención es del tipo de las de fulminante sobre tira enrollada y está constituida por un cañón -1- provisto de un cilindro -2-, hueco interiormente, en cuya periferia están simuladas las diversas recámaras -3-.
25. Dicho cilindro, terminado por su parte posterior en un casquete -4-, presenta en la base de éste una abertura -5- que se prolonga por la parte superior en una corta ranura -6- y por la inferior en otra -7-, que comprende toda la longitud

•55195



del cilindro -2- cuyos bordes se prolongan en sendas pla-
quitas -8-. En el extremo anterior de estas plaquitas y
por medio de un puente -9-, provisto de una abertura cen-
tral -10-, queda articulada en -11- la culata -12- de la
5. pistola, en la cual y sobre el citado puente -9- va dis-
puesto el soporte -13- del arrollamiento -14- con fulmi-
nante, así como el mecanismo que provoca su accionamien-
to y el de percusión, compuesto por el disparador -15-
con cabeza -16- que acciona el percutor -17- combinado
10. con los resortes -18- y -19- para su retroceso y el re-
sorte -20- para el arrastre de la tira que forma el rollo
-14-.

El disparador -15- sobresale por la abertura -10-
del puente -9- y queda protegido por el arco -21- tendido
15. entre los extremos del puente de articulación -9-.

Como puede observarse el dispositivo de carga ob-
jeto de la invención permite por medio de la articulación.
-11- que el cañón -1- bascule y deje al descubierto el so-
porte -13- con lo que la operación de colocar el arrolla-
20. miento de los fulminantes -14- se efectúa con toda rapi-
dez y facilidad, al mismo tiempo que proporciona al juegue-
te una mayor similitud con las pistolas.

Se comprende que serán independientes del objeto
de la invención los materiales empleados en el dispositivo
25. así como la forma y dimensiones, tanto absolutas como re-
lativas, del mismo y, en general, todo cuanto no afecte
a su esencialidad.

• 55195 •



N O T A

Se reivindica como objeto del presente modelo de utilidad:-

5. 1. Dispositivo de carga para pistolas de juguete, del tipo de las fulminantes sobre tira enrollada, que se caracteriza esencialmente porque el soporte de dicho enrollamiento, así como su mecanismo de accionamiento y el de percusión, están montados sobre un puente que articula la culata de la pistola con la parte antero-inferior del tambor recámara del cañón, en cuyo interior, hueco, se alojan, 10. en posición normal de cierre del dispositivo, los elementos citados, presentando a tal efecto dicho tambor las aberturas correspondientes para paso de los mismos.

2. Dispositivo de carga para pistolas de juguete. La presente memoria consta de cuatro hojas foliadas, escritas por una sola cara. 15.

Barcelona, a 5 de julio de 1956.

Angel EMEDÁGUILA PARDO

p.a.

55195

Fig. 1

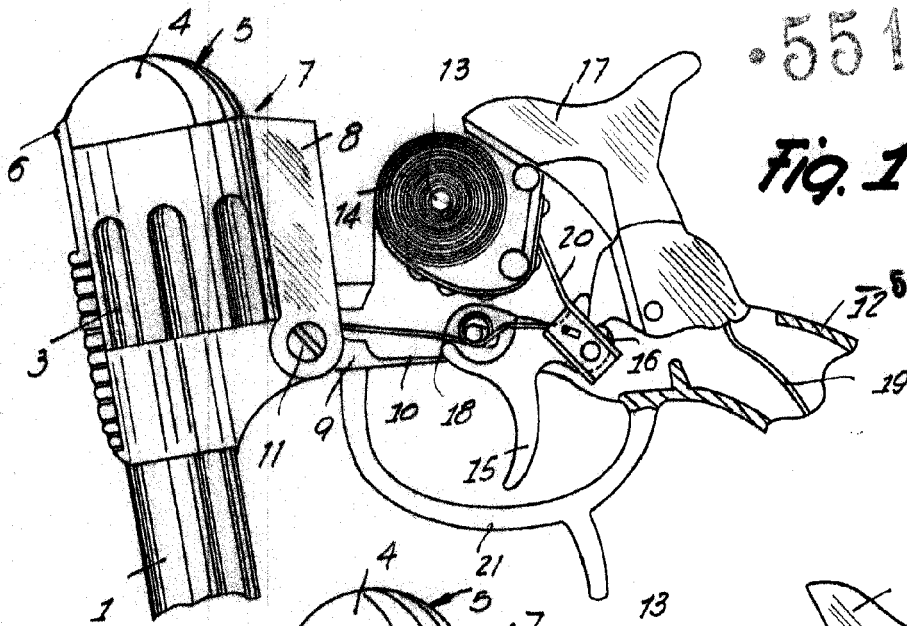


Fig. 2

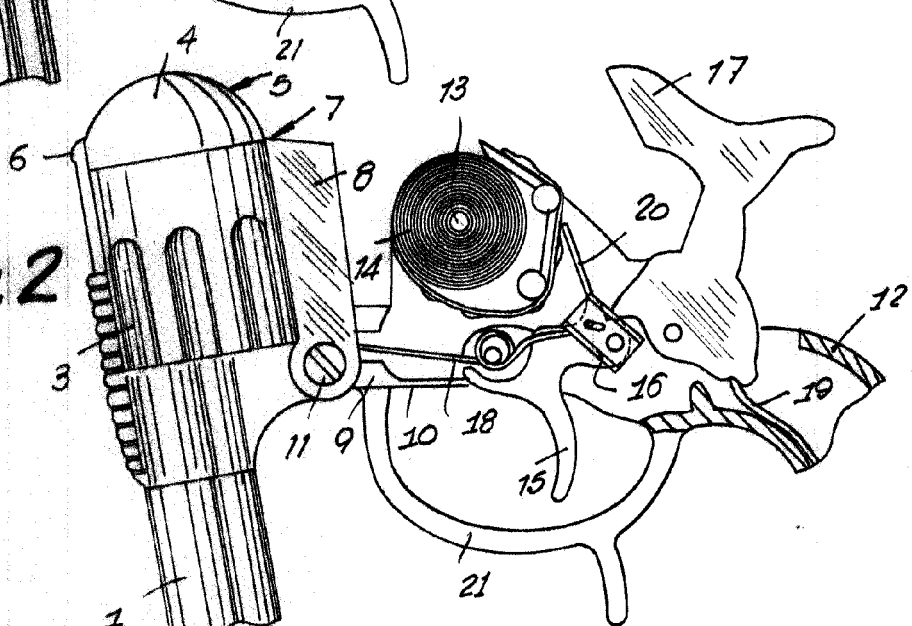
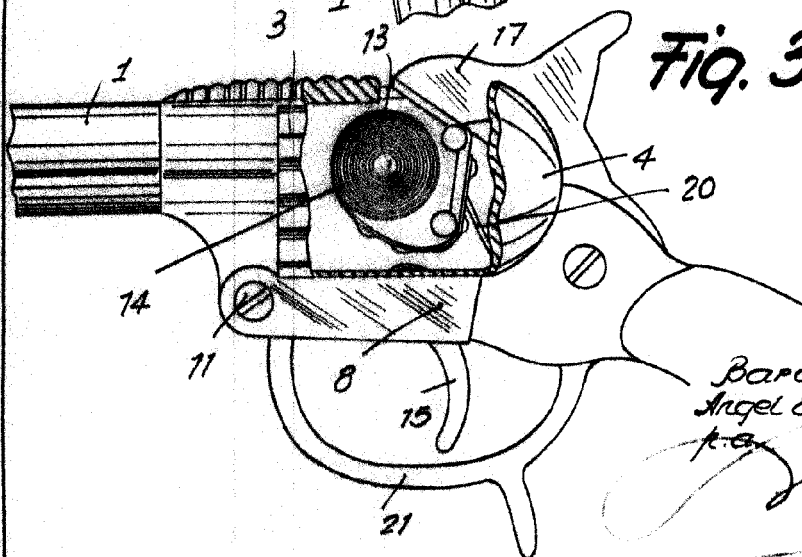


Fig. 3



Barcelona, 5 Julio 1956
Angel Enedaquila Pardo

[Handwritten signature]