



JUL. 1956

5517 13

55171

MODELO DE UTILIDAD QUE POR VEINTE AÑOS SE SOLICITA EN ESPAÑA, a favor de Dña. Carmen Cusi Rieradevall, de nacionalidad española, residente en FIGUERAS (GERONA), Mendez Nuñez 43, por: "TABLERO PARA PLANCHAR ADAPTABLE".

~~~~~

MEMORIA

El Modelo de Utilidad, a que se refiere la presente Memoria y adjunto plano, está destinado a garantizar la propiedad y explotación exclusiva en todo el territorio español y sus posesiones del objeto del mismo consistente en "TABLERO PARA PLANCHAR ADAPTABLE".

5

Actualmente se hace preciso la adaptación de los ad-  
minículos domésticos a las viviendas modernas, pues siendo muy  
reducidas requieren que los diversos utensilios ocupen el menor  
espacio posible, de hay la tendencia hacia la plegabilidad.

10

Otra solución al problema es la pluralidad de apli-  
caciones de los diversos elementos.



1956

-2-

55171

Con este fin ha sido creado el Modelo a que se refiere esta memoria, consistente en un "TABLERO PARA PLANCHAR ADAPTABLE".

Este Modelo viene a ser un complemento de nuestro Modelo de Utilidad núm. 54.301, por "Escalera metálica plegable".

Dada la aceptación que ha tenido esta pieza auxiliar y necesaria y pensando en resolver mayor número de necesidades con menos elementos, se ha ideado dotar a aquella de dos nuevos elementos que se colocan en el brazo soporte de la escalera, uno por delante y otro por detrás, por una pieza de semejantes características a la que en aquel unía los brazos.

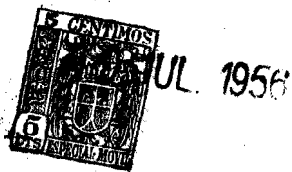
Estas dos piezas sirven para sustentación, la colocada delante para hacer de tijera y punto de apoyo con las patas de la escalera y la colocada detrás para asegurar la firmeza de la tabla al planchar. Estas dos piezas también son de tubo y plegables, están fijadas en la escalera y no causan ninguna extorsión cuando se usa como tal.

Dispuesta así la escalera, la tabla objeto de este Modelo se acopla perfectamente en la misma al invertir su posición tumándola hacia adelante. La tabla se coloca en el brazo soporte y se asegura su inamovilidad por medio de los dispositivos situados en su reverso.

DESCRIPCION DEL TABLERO.- El tablero en sí es de forma oblonga, y de una superficie que sobresale sobre las dimensiones del brazo soporte al que ha de adaptarse.

Los extremos de este tablero, uno termina en forma circular y el otro en forma recta, en esta última parte y por abajo del tablero, va atornillada una rejilla metálica para sustentación de la plancha.

En el borde de esta rejilla existe un orificio que aguanta una antena de quita y pon, para conducción del cable, y asimismo, en el centro, va soldado un tubito metálico en el que



55171

45 se acopla el extremo de un brazo rígido cuyo otro extremo va enchavetado a un manguero que puede moverse en ángulo de arriba a abajo; al moverse hacia arriba, abriendo el ángulo, el manguero va a parar al manillar de la escalera, siendo los puntos de apoyo del mismo, éste y el brazo de la pieza rígida y abatiéndolo o cerrando el ángulo, hacia adelante, se pliega sobre la superficie de delante del tablero de planchar.

50 El tablero por detrás presenta pues en su parte recta o superior la rejilla mencionada y más abajo unos enganches que van a encajar en el tramo del brazo soporte de la escalera y más abajo lleva fijo un listón que se acopla en el sustentador, al tener éste para recibirlo una pieza metálica  
55 semicircular en la que encaja.

DESCRIPCION DE LAS PIEZAS.- En el dibujo que se acompaña, en la fig. 1 presentamos el reverso del tablero de planchar, (1) es el listón que ha de encajar en el soporte (2) de la fig. 4. (2) son los encajes con los que se sujeta la tabla en uno de  
60 los tramos del brazo soporte de la escalera. (3) es la rejilla atornillada a la tabla.

En la fig. 2, se representa en sección de frente la tabla para dar una idea de como la pieza rígida (4) encaja en un extremo en un tubito metálico soldado a la rejilla y el  
65 otro va enchavetado al manguero, teniendo un movimiento angular limitado, uno hacia adelante para su plegabilidad sobre el tablero y el otro al abrirse el ángulo que va a parar al manillar de la escalera en dónde se asegura por el enganche (5), siendo sus puntos de apoyo el manillar de la escalera y la pieza rígida mencionada.  
70

En la fig. 3, se representa en sección de frente y por detrás de la rejilla (1); (2), el orificio en dónde se



55171

75  
coloca la antena de quita y pon, la cual en su parte inferior tiene forma de espiral para darle flexibilidad y en su parte superior una especie de gancho acanalado que sirve para conducción del cable. Soldado a la rejilla existe un tubito (3) en el que se encaja una pieza rígida cuyo otro extremo (4) va enchavetado a la parte de atrás del manguero y (5) es un encaje que va a parar al manillar de la escalera.

80  
85  
90  
En la fig. 4, representamos a título de ejemplo y para dar idea del acoplamiento de los dos soportes que se añaden a la escalera, (1) en forma de U, colocada por delante, a la altura de la plataforma y con juego limitado, que sirve de punto de apoyo cuando la escalera es tumbada hacia el suelo por esta parte siendo el otro punto de apoyo las patas de la escalera, que al estar dotadas de tacos de goma en sus extremos, impiden el deslizamiento. Por detrás de esta escalera y a la altura del segundo peldaño, va la otra nueva pieza sustentadora, en forma semicircular. Estas dos piezas son plegables y ninguna de las dos causa extorsión cuando la escalera se desea usar como tal, puesto que su plegabilidad es perfecta y el soporte (1), plegado, se esconde debajo del segundo peldaño.

#### REIVINDICACIONES

95  
Los puntos nuevos que se presentan para que sean objeto de reivindicación en la presente memoria de Modelo de Utilidad que por VEINTE años se solicita en España son:

100  
1.- Tablero para planchar adaptable, caracterizado por consistir en una pieza de madera lisa en su parte superior, de forma oblonga, y con dispositivos de enganche en su reverso, para su fijación y acoplamiento; sus extremos, uno termina en forma circular y otro recto, yendo en este último atornillada



JUL 1956 -5-

55171

rejilla metálica para posar la plancha y en ésta, antena de  
quita y pon flexible para conducción de cable y manguero ple-  
gable.

105

2ª.- Tablero para planchar adaptable.

La presente Memoria consta de CINCO HOJAS y  
de CIENTO SEIS LINEAS, mecanografiadas a doble espacio, por  
una sola cara y el correspondiente plano HOJA UNICA, para su  
mejor comprensión.

Madrid, 10 de Julio de 1.956

B. A.



55171

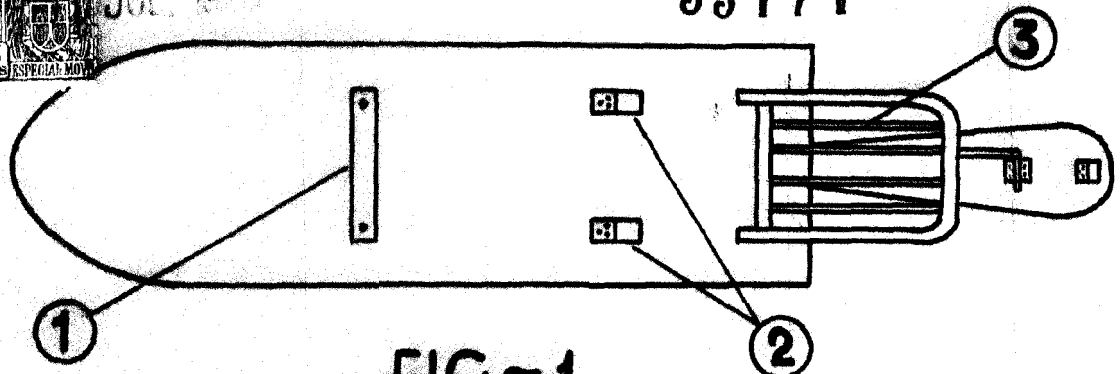


FIG-1

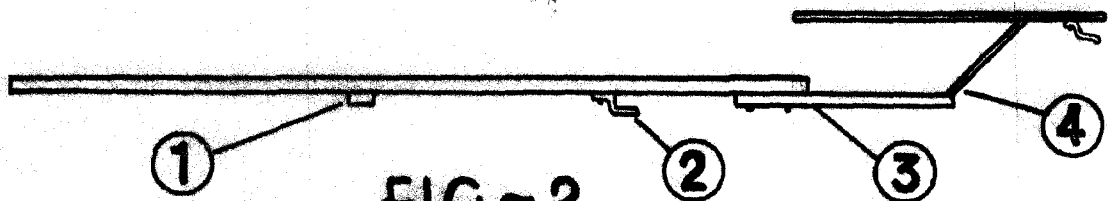


FIG-2

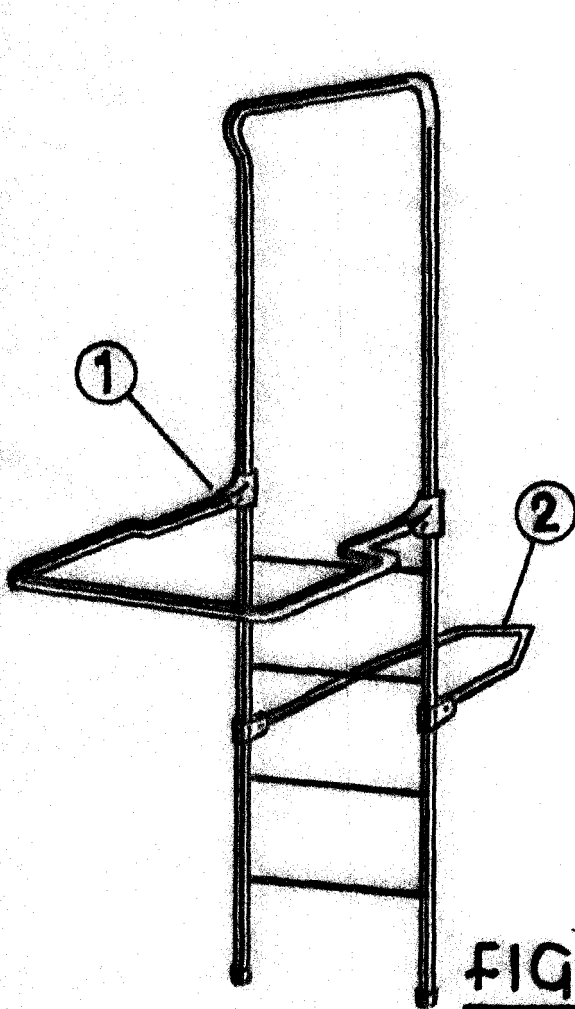


FIG-4

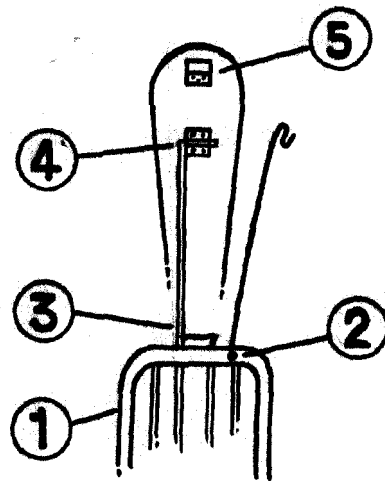


FIG-3

ESCALA VARIABLE  
MADRID JULIO · 1956.