



MODELO DE UTILIDAD

.55166

MEMORIA DESCRIPTIVA

sobre:

" PANTALLA PERFECCIONADA PARA SOLDADURA "

Solicitante: D. LORRENZO NAVARRO MULERO, de nacionalidad española, residente en Madrid, Padilla, 54. 6º, E.

El objeto del presente modelo de utilidad es una pantalla para soldadores, perfeccionada. Estas pantallas tienen dos finalidades. la primera: Proteger ampliamente la cara contra chispas de todas clases y la segunda: proteger los ojos contra la luz excesiva que se produce en la soldadura eléctrica.

55166



10

15

20

25

30

Existen en el mundo muchas pantallas, una gran parte sostenidas por la mano del soldador y otras, verdaderas mascarillas que se aplican a la misma cabeza del operario. El invento presente se refiere a las pantallas sostenidas a mano con su mirilla de cristal muy oscuro para la defensa de la vista. En estas pantallas, una gran parte tienen los cristales oscuros fijos, y el soldador tiene que apartar la pantalla entera cuando termina de soldar para ver entonces el objeto de la soldadura, puesto que a través del cristal oscuro solo se ve con la luz clarísima del arco eléctrico. En otras pantallas existe un dispositivo que levanta el cristal oscuro paralelamente al cristal transparente que existe siempre además. En estos casos ya conocidos el cristal oscuro se desliza dentro de unas guías, manejado por un mecanismo de boton actuado por la mano del soldador que sostiene la pantalla.

Estos mecanismos ya conocidos se atascan con suma frecuencia y el cristal no se levanta cuando se debe, y entonces hay que apartar toda la pantalla como en los tipos anticuados.

El perfeccionamiento del presente invento consiste en que el marco que sostiene el cristal oscuro puede bascular en charnelas abriéndose como una ventana en charnelas horizontales; para su manejo existe una manecilla movable por el dedo pulgar de la mano que sujeta la pantalla por su empuñadura. El movimiento se hace venciendo la resistencia de dos



55166

35

resortes en espiral, y que, al soltar el dedo hacen que el cristal oscuro se coloque automaticamente de nuevo en su sitio. Cuando se desea mantener la ventanilla por mas tiempo abierta, existen medios para enganchar un pequeño pestillo en una pieza de chapa elástica, cuya pieza se puede soltar a voluntad del soldador cuando vuelva a funcionar el arco voltaico de la soldadura.

40

Los dibujos adjuntos ilustran el invento. Figura 1 es una pantalla vista por fuera y figura 2 es la misma pantalla vista desde el lado del soldador; Figura 3 es una vista sobre los cristales y su mecanismo desde el lado del soldador y Figura 4 es un corte vertical por figura 3. En todas las figuras los mismos números se refieren a las mismas partes. 1 es una pantalla de tipo conocido y fabricada con materias conocidas, 2 es la mirilla desde fuera con un cristal transparente protector de los cristales interiores; 3 es el marco exterior de la mirilla intencionadamente muy grueso con el fin de que al dejar la pantalla sobre el suelo su placa inferior no llegue en contacto directo con el suelo, sino que descansa sobre este marco grueso y sobresaliente de la placa exterior. 5 es el marco interior portador del cristal oscuro 4; 6 son charnelas en que puede girar o bascular este marco 5; 7 es una manecilla manejable por el pulgar del soldador; 8 es la empuñadura interior de la pantalla y 9 un resorte plano que hace de trinquete para la pieza 7a. 10 es un fleje doblado que sujeta el cristal transparente 2 y 11 es un muelle de ballesta que fija dicho cristal en su parte superior. 6a son re-

45

50

55



60

sortes helicoidales cuya resistencia se vence al apretar con el pulgar sobre la manecilla 7.

65

El funcionamiento es sencillísimo: Según se aprecia de la figura 4, el marco con el cristal oscuro y, eventualmente otro transparente antepuesto, se puede fijar por el mecanismo 7, 7a y 9, 9a, quedando entonces la ventanilla abierta, y se tiene acceso libremente al cristal primero que también puede bascular según se ve en la figura 4. En esta situación se pueden cambiar todos los cristales, teniendo libres las dos manos. Suponiendo hecho un cambio completo; el cristal 2 se va reclinando contra la parte interior del marco 3 donde se sujeta con el muelle de ballesta 11. Seguidamente mediante una ligera presión sobre la pieza elástica 9 se libera el marco basculante que ahora se puede manejar constantemente con el pulgar con tal de no apretar hasta el fondo para no engancharlo.

70

75

Los soldadores que han probado esta novedad la encuentran superior a todo lo conocido hasta la fecha, puesto que acorta tiempos inútiles y acelera los trabajos. Teniendo en cuenta que la soldadura es cada día más importante, si los miles y miles de soldadores, pueden ahorrar cada uno por día aunque fuesen solo 15 minutos, se sumarían muchísimas jornadas de trabajo que se pueden ganar.

80

N O T A

85

El Modelo de Utilidad que se solicita por 20 años en España sus Colonias y Protectorado deberá recaer sobre:
"PANTALLA PERFECCIONADA PARA SOLDADURA" de acuerdo con las

55166



siguientes

REIVINDICACIONES

90

1ª.- Pantalla perfeccionada para soldadura, caracterizada porque el cristal oscuro está montado en un marco basculante, manejable con el pulgar del soldador que, sin mover la pantalla, permite liberar la mirilla del cristal oscuro cuando el arco voltaico esté apagado.

95

2ª.- Pantalla perfeccionada para soldadura, según la primera reivindicación, caracterizado por un elemento fijador del marco basculante que permite mantener abierta la mirilla por tiempo indeterminado sin necesidad de apretar con el pulgar constantemente.

100

3ª.- Pantalla perfeccionada para soldadura, caracterizado porque el cristal transparente exterior también está montado en un elemento basculante que permite un facil cambio de dicho cristal cuando se encuentre roto bajo los efectos de las chispas durante la soldadura.

105

4ª.- "PANTALLA PERFECCIONADA PARA SOLDADURA".

Según queda substancialmente descrito en la presente memoria que consta de cinco hojas escritas a máquina por una sola cara, acompañada de dos hojas de dibujos.

Madrid, 9 de Julio de 1.956.

LORRENZO NAVARRO MULERO,

P.F.

FRANCISCO GARCIA CABRERIZO

P.F.

FIG. 1

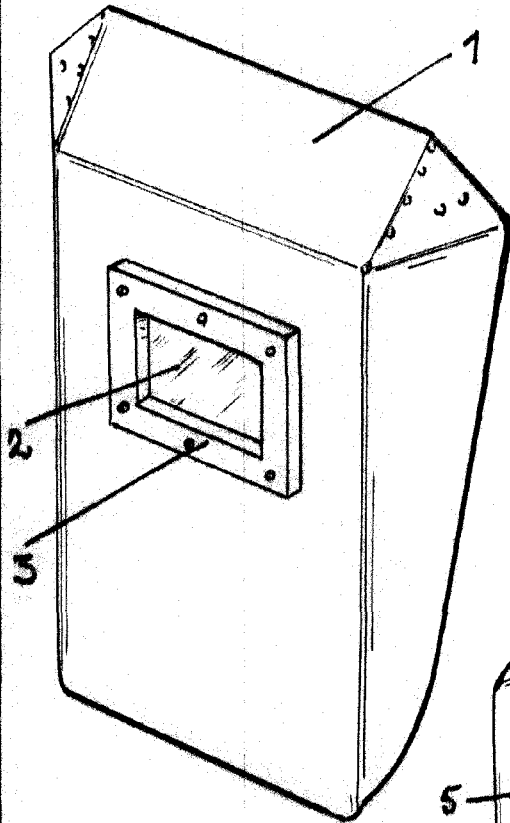
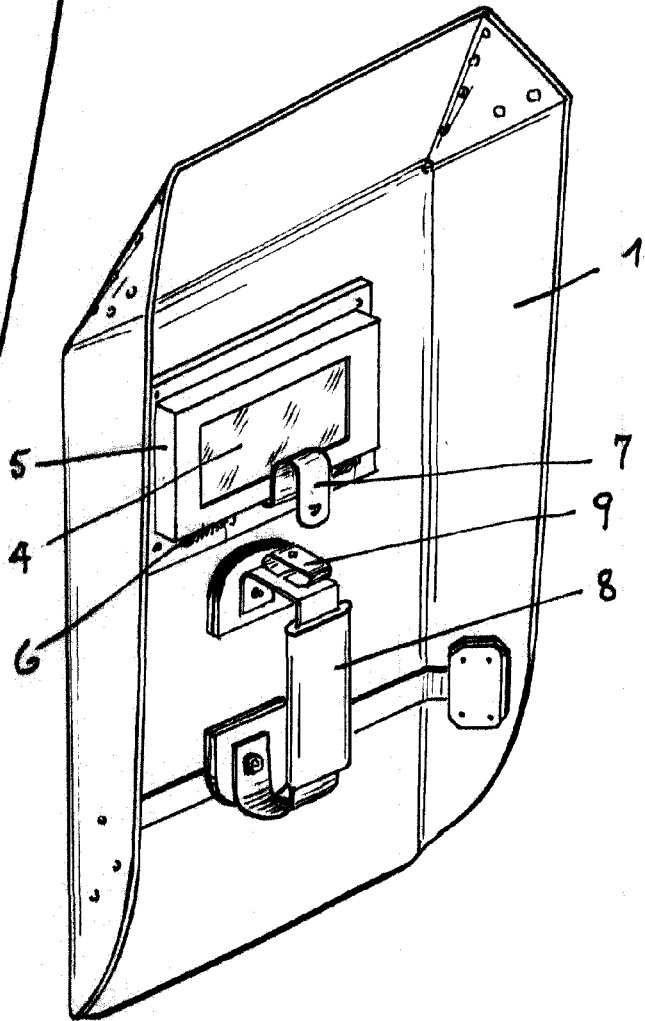


FIG. 2



55166



MADRID. 9 de Julio 1956

LORENZO NAVARRO MULERO

R.P. LAMISCO GARCIA

M. B. Jaques

ESCALA VARIABLE

55166

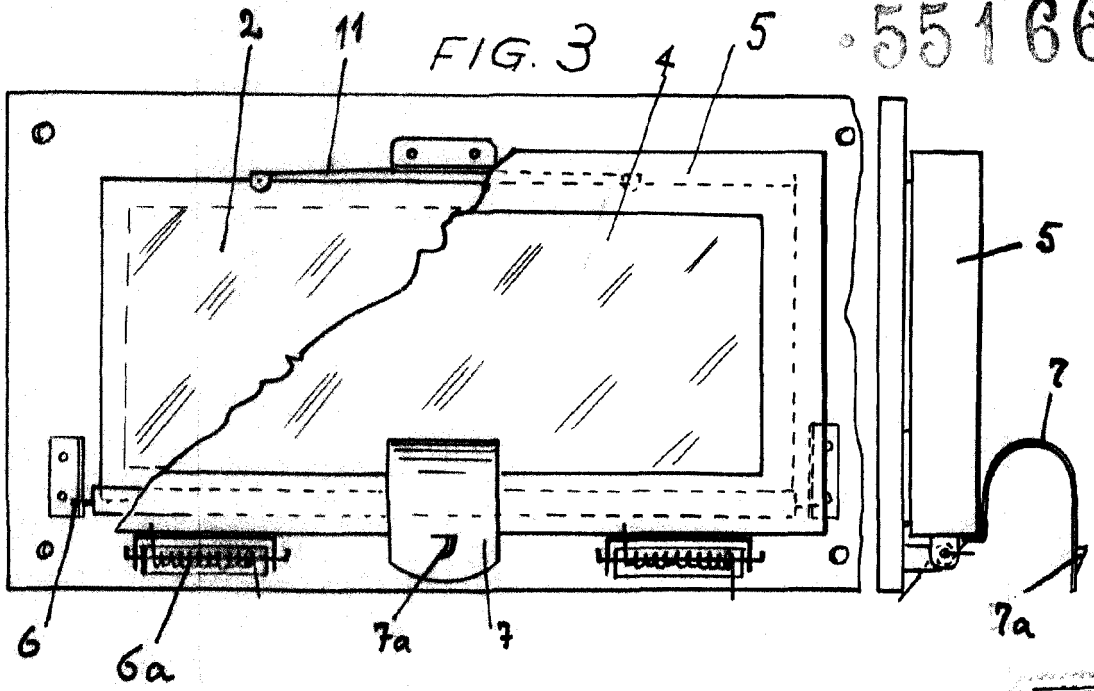
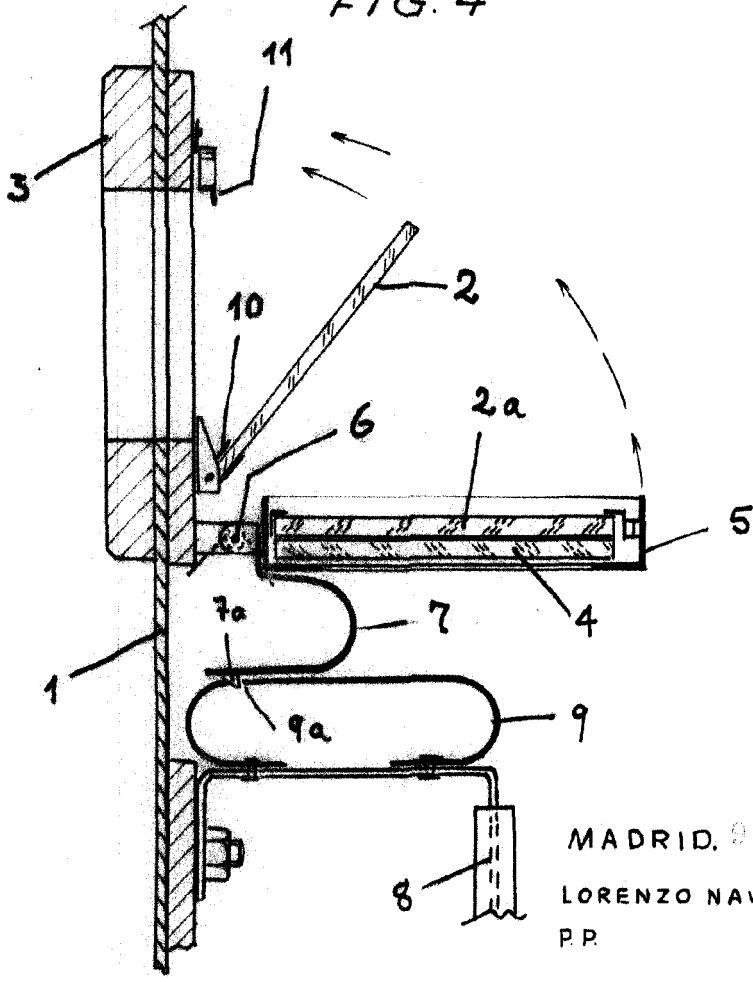


FIG. 4



MADRID, 9 de julio 1950.

LORENZO NAVARRO MULERO
P.P.

ESCALA VARIABLE

M. Navarro Mulero