



.55164

M O D E L O  
D E  
U T I L I D A D

para "UN SOPORTE PESADO SUMINISTRADOR DE TIRAS ADHESIVAS", a fa-  
vpr de LABORATORIOS TESA, S.A., residente en Mataró (Barcelona)  
Avda. Alfonso XIII, 35.

= . =

MEMORIA DESCRIPTIVA

El presente modelo de utilidad, se refiere a un soporte  
pesado suministrador de tiras adhesivas.

5. Mas concretamente consiste el modelo en un soporte que  
afectando cualquier forma su característica esencial consiste  
en su inmovilidad eventual lograda por el propio peso o por ele-  
mentos accesorios como ventosas o similares, con los cuales se  
establezca una adherencia sobre el plano de asiento.

10. Este aparato está concebido para suministrar indistin-  
tamente cinta adhesiva o tira de papel engomado, para lo cual la  
bobina respectiva es cambiable, pero en el aparato existe perma-  
nentemente un medio humectador que se utilizará de un modo au-  
tomático cuando se trata de utilizar un papel engomado.

15. Con el fin de facilitar la explicación se acompaña a  
la presente memoria una lámina de dibujos en la que se ha repre-  
sentado un caso de realización que se cita a título de ejemplo

.55164 - 9



En el dibujo:

La figura 1 muestra en alzado la vista lateral del aparato, y

la figura 2 indica análogamente la sección longitudinal.

5. Consiste en un cuerpo principal -1- de cualquier forma substancialmente pesado, dotado de alojamiento para recibir el eje del núcleo -2- de la bobina -3-.

10. En el frente del aparato hay un compartimiento -4- en el que, se halla alojada una esponja humedecida. La parte superior de esta esponja coincide con una abertura -5- practicada en el frente del aparato. La parte superior de este frente forma un filo cortante -6-.

La bobina -3- suministra la tira de papel -7- pasante por el hueco que proporciona la abertura antes mencionada.

15. En estas condiciones si la bobina -3- es de papel engomado este papel forzosamente al salir por la abertura -5- frota sobre la esponja y se humedece lo preciso para su servicio.

20. Cuando se substituye la bobina -3- de papel engomado por otra de cinta adhesiva, ya no es preciso que esta cinta salga por la abertura -5- sino que simplemente monta sobre el borde -5- sobre el cual se va deslizando hasta el momento en que sea preciso cortarla por la acción de este borde.

25. El cortado de la tira de papel engomado no ofrece dificultad toda vez que el borde de la abertura -5- realiza la función cortadora.

El modelo dentro de su esencialidad puede ser llevado a la practica en otras formas, utilizando los materiales más adecuados, por quedar todo ello en el espíritu de las reivindicaciones

NOTA

55164-9



Descrito el objeto y utilidad de la invención se declara como no divulgado ni practicado en España lo comprendido en el espíritu de las siguientes reivindicaciones:

5. 1. Un soporte pesado suministrador de tiras adhesivas, caracterizado esencialmente por el hecho de que afectando cualquier forma, comprende como característica esencial su inmovilidad eventual lograda por cualquier medio comprendiendo en su parte superior un alojamiento para los muñones de eje del núcleo-soporte de la bobina de tira adhesiva a suministrar, comprendiendo en su parte anterior un receptáculo provisto de una esponja humedecida que se interpone entre el paso de la tira desde la bobina hasta una ventana dispuesta en el frente anterior del aparato.

15. 2. Un soporte según al anterior reivindicación, en el que el frente anterior del aparato comprende en su borde superior un elemento cortador dispuesto al exterior.

3. Un soporte según las reivindicaciones 1 y 2, en el que los bordes de la abertura del frente por donde sale la tira son igualmente bordes cortadores para la misma.

20. 4. Un soporte pesado suministrador de tiras adhesivas. Según se describe y reivindica en la presente memoria descriptiva que consta de tres hojas foliadas y escritas a máquina por una sola cara, acompañadas de una lámina de dibujos.

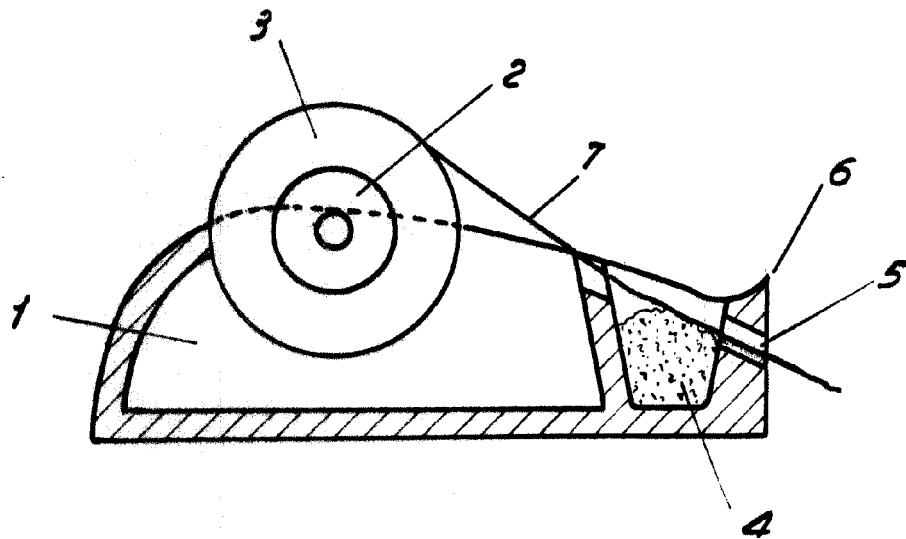
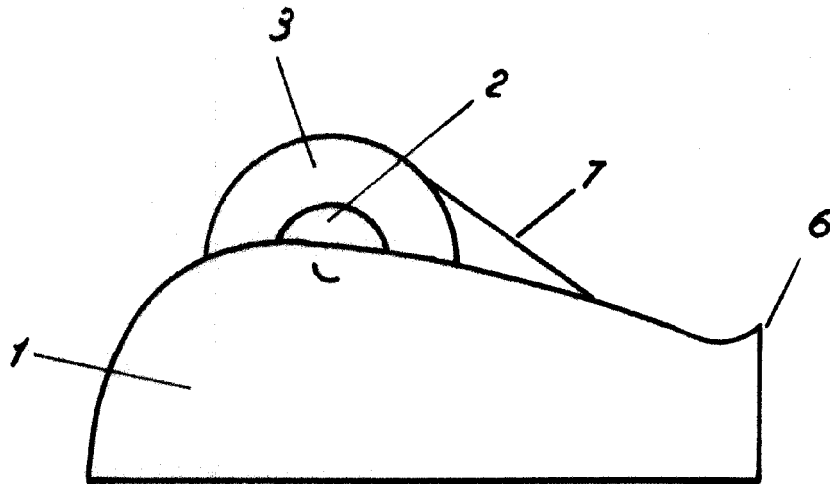
Madrid a - 9 JUL 1956

LABORATORISO TESA, S.A.

p.a.

JAIME ISERN MIRALLES  
P. P.

55164



Madrid, 3 Julio 1956

Jaime Isern

pp.