

55159



•55159

MODELO
DE
UTILIDAD

por VEINTE años
a favor de Don Antonio Rodriguez Crespo
de nacionalidad española
residente en Madrid, Wallia nº 6
por:
"ARCHIVADOR DE DOCUMENTOS"

Memoria descriptiva

5.-

La presente invención se refiere a un archivador de documentos que responde a un principio de trabajo y constitución completamente distinto de todos los sistemas de archivadores conocidos hasta el presente, mejorando a los aludidos sistemas antiguos, tanto en su funcionamiento como duración y economía de fabricación.

10.-

La característica esencial del nuevo archivador de documentos de la invención, la constituye el hecho de ser de dos láminas gemelas de fuerte consistencia, unidas entre si mediante el acoplamiento de tres fuelles de mate-



rial apropiado, y la boca del cuerpo así formado, la cierra una tapa prevista, dotada de una cinta en su zona intermedia que se enrolla en un disco acoplado en uno de los costados del archivador.

5.- Para mejor comprensión de la presente memoria descriptiva, se acompaña un dibujo en el que, esquemáticamente y tan solo a título de ejemplo, se representa un caso práctico del objeto de la invención.

10.- En dicho dibujo, las dos figuras representadas son, el archivador de documentos objeto de la invención dispuesto al uso y vistos en posición vertical y horizontal respectivamente.

15.- Con -1- quedan representadas las láminas gemelas; -2- es la tapa; -3-, los fuelles de que se han dotado a dichas láminas -1-; con 4 queda representado un hilo o cinta para el cierre de la tapa -2- y -5-, es un disco acoplado a una de las láminas -1- para enrollar en él la cinta o hilo -4- a fin de completar el cierre.

20.- Las ventajas del archivador descrito son evidentes, puesto que su fabricación será económica, su montaje rápido y sin posibles errores y finalmente, su uso agradable y cómodo.

25.- Serán independientes del objeto de la presente invención, los materiales, formas y dimensiones, tanto absolutas como relativas y en general, todo cuanto no altere, cambie o modifique la esencialidad de la invención.

N O T A

Se declaran de propiedad y novedad para todo el territorio nacional, sus colonias y dominios, las si-



güentes:

•55159

REIVINDICACIONES

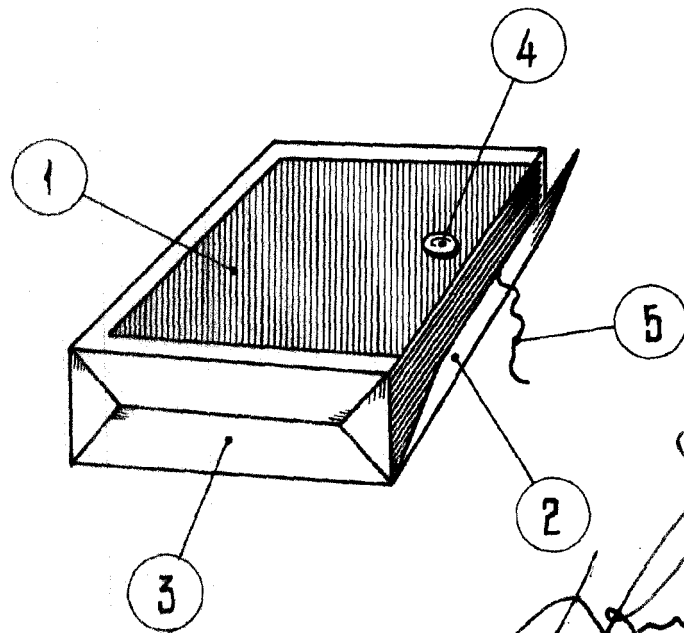
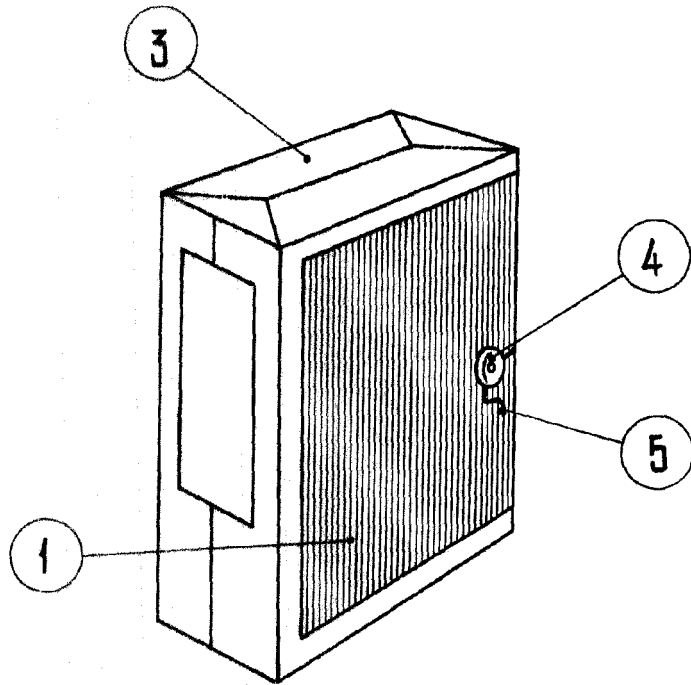
5.- 1.- Archivador perfeccionado, caracterizado por presentar dos láminas de fuerte consistencia, unidas entre si por un fuelle para su plegado y dotado de una tapa que para efectuar el cierre, comporta en una zona intermedia, un hilo o cinta que se enrolla en un disco acoplado en un costado de dicho archivador.

2.- ARCHIVADOR PERFECCIONADO

10.- Todo ello conforme se describe y reivindica en la Memoria que antecede que consta de TRES hojas escritas por una sola de sus caras y un plaho ilustrativo

Madrid, 9 de Julio de 1956

55159



Escala variable.