



55157

•55157

MEMORIA DESCRIPTIVA
DEL
MODELO DE UTILIDAD

que por veinte años, para España y sus Posesiones, se solicita a favor de los SRES. DON RAFAEL HERRERA RODRIGUEZ Y DON FERNANDO HERRERA RODRIGUEZ, de nacionalidad española, residente en SEVILLA (ESPAÑA) calle Florida nº 1, por: "UN CUBRE-CABEZA"

--o-o-o-o-o-o-o--

El presente modelo lo constituye un cubre-cabeza muy util en la temporada estial, especialmente en aquellos espectáculos al aire libre, futbol, toros etc. en el que el espectador se ve obligado a permanecer cierto tiempo sufriendo la inclemencia del sol, Este cubre-cabeza, construido esencialmente de papel y cartulina, resulta muy cómodo y práctico ya que no da calor, tiene muy poco peso y la forma especial del casco facilita la entrada de aire. Todas estas ventajas y el de ser sumamente económico, tiene el presente modelo que nos ocupa y cuyo registro se solicita, el cual esta formado como a continuación se detalla:

Por un casco (1-fg.2) de papel rizado, provisto de una



serie de dobleces que facilita su cierre para quedar, una vez plegado, formando una semi-corona circular, unida por sus extremos por una goma (2-fig.1) para que al ser colocado dicho cubre-cabeza de adapte y sujete perfectamente.

Este casco lleva pegado como refuerzo en su parte posterior una tira de cartulina (3-fig.1) de la que sobresale un apéndice ó lengüeta (4-fig.1-2) para que al ser plegado dicho casco le sirva de cierre y fijación al alojarse la lengüeta sobre un corte (5-fig.1-2) de que va provista la bisera (6-fig.1-2); ésta bisera tiene forma ligeramente trapezoidal, bastante alargada para facilitarle sombra en la cara, a la persona que la utilice .

Todo según se detalla en el dibujo adjunto que a título de ejemplo acompaña a la presente memoria y en el que representa:

La fig. 1 Vista en planta del cubre-cabeza abierto.

La fig. 2 Vista en planta del cubre-cabeza plegado.

- REIVINDICACIONES -

Se reivindica como de la propia y nueva invención la propiedad y explotación exclusivas de:

1º Un cubre-cabeza, caracterizado por estar constituido por un casco de papel rizado con una serie de dobleces que facilita el plegado del mismo, estando unidos sus extremos por un juego de pequeñas gomas y provista su parte posterior de un refuerzo de cartulina pegada de la que sobresale una lengüeta del mismo material.

2º Un cubre-cabeza, según la reivindicación caracterizado por llevar unida al casco una bisera de cartulina de contorno ligeramente trapezoidal y alargada, provista de una ranura ó corte en el centro para alojamiento de la lengüeta del casco en su cierre.

• 55157



3º "UN CUBRE-CABEZA"

Consta la presente memoria descriptiva de tres hojas numeradas y mecanografiadas en una sola cara a las que se acompañan un plano para su mejor comprensión.

MADRID, 9 JULIO de 1.956.

45157

45157

Figura 1

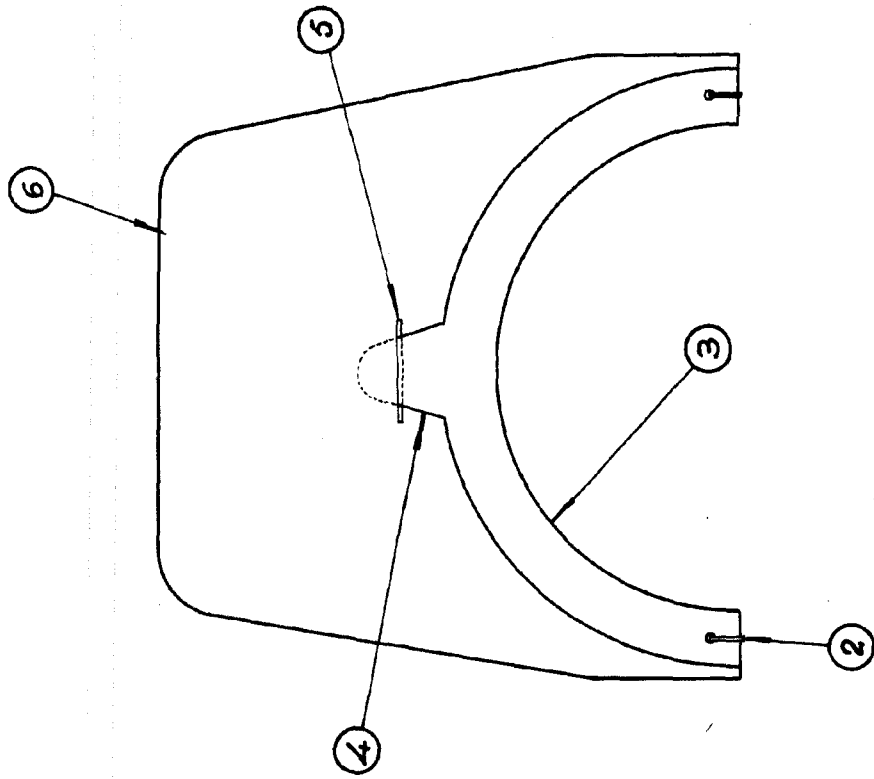
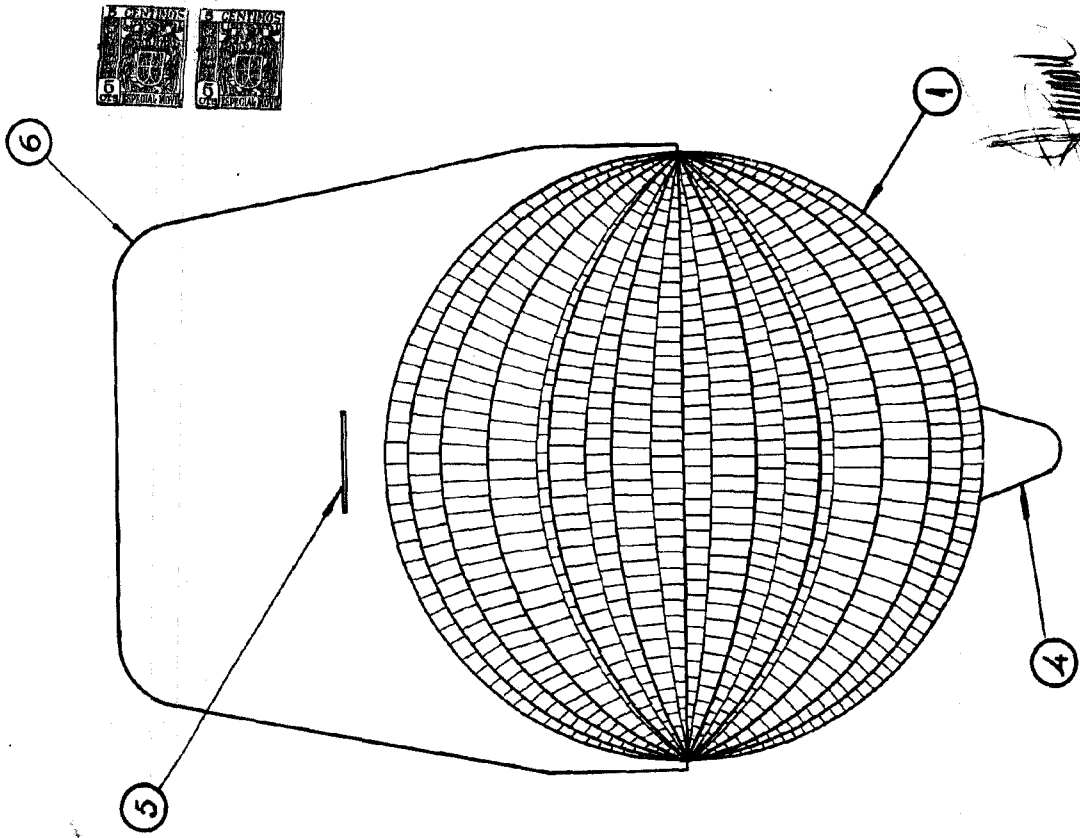


Figura 2



Escala: Variable.