

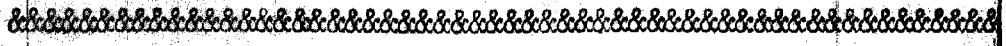
•55140

MODELO DE UTILIDAD  
POR VEINTE AÑOS  
EN ESPAÑA

Solicitado a favor de Dña. Juana Ugarte Garmendia, de nacionalidad española, domiciliada en Valencia, calle de Conde de Altea nº 13

p o r

===== "DISPOSITIVO DE DISPARO PARA UN NUEVO JUGUETE" =====



MEMORIA DESCRIPTIVA  
=====

La invención que vamos a describir en la presente memoria, auxiliados de los dibujos complementarios anexos, trata de un dispositivo de disparo para un nuevo juguete de lanzamiento de hélices, que tanto por su conjunto como por su funcionamiento, resulta apropiado para que los niños puedan simular en sus juegos las luchas y demás percances de los imaginarios hombres del



futuro, en sus viajes y aventuras interplanetarias, que tanto ha difundido la moderna literatura infantil.

10 El juguete simula una imaginaria arma futurista de formas arbitrarias que no guarda ni la más remota se mejanza con ningún arma real conocida, de modo que su empleo, fabricación y libre venta no puede suponer ningún perjuicio, dado que es totalmente imposible hacer de él otro uso que no sea el de un juguete, mayormente tenien do en cuenta que adopta una forma discoidal semejante a un platillo volante o astronave y lanza unas hélices voladoras.

20 En esencia, este nuevo juguete comprende una ca ja hueca que aloja en su interior lo que pudiéramos lla mar los que son precisamente los dispositivos objeto - del invento, teniendo mecanismos impulsores del despegue de las hélices, en su parte frontal dos toberas o tubos en los que van montadas sendas hélices que, des púes de cargarse en su alojamiento, salen disparadas - volando, al mover el gatillo usuario.

25 Como medio de impulsión de las hélices cada tobera lleva alojado un potente muelle helicoidal con un extremo fijo interiormente y el otro asomando al exterior para que pueda engancharse en el núcleo central - de la hélice. Estas hélices tienen además en dicho núcleo unas rampas, dientes o cualquier otro dispositivo que en combinación con un teloncillo con muelle, len gueta, u otro medio, actúa de trinquete para evitar el retroceso de la hélice cuando se está cargando el muelle, dentro del cual va introducido el vástago de dicha hélice.



40

El dispositivo de disparo que caracteriza al modelo, lo componen dos palancas con sus correspondientes ejes de giro, que van introducidas por uno de sus extremos opuestos al de giro, en una biela o plancha solidaria del gatillo, de modo que tirando de éste, la biela o plancha hace bascular a las palancas y estas empujan el extremo de los vástagos de las hélices, para que se deszafen de los extremos de los muelles y por la fuerza de distensión de estos salgan lanzadas volando.

45

50

Para facilitar la comprensión de las características generales del dispositivo y su disposición en el conjunto más o menos conocido, se acompañan unos dibujos en los que se representa un caso de realización práctica de uno de estos juguetes, bien entendido que habrán de interpretarse en su más amplio sentido y sin ningún carácter limitativo, dada su condición de meros ejemplos.

55

60

Los referidos dibujos nos muestran en la figura 1 una vista en perspectiva del juguete, siendo la figura 2 una vista lateral en alzado y la figura 3 una vista en planta seccionada de la parte anterior, para que se aprecie su organización interna, siendo la figura 4 una sección parcial longitudinal,

65

Refiriéndonos a los mencionados dibujos pasaremos a describir la constitución general del ejemplo de juguete que en ellos se representa, que es la siguiente: consta de una caja discoidal -1-, interiormente hueca, con una cola o aleta horizontal posterior -2-, de



70

simple adorno, llena de pequeñas aletas verticales y de otras aletas laterales -3-, teniendo en su parte superior una repisa o elevación -4- y en ella una cúpula -transparente -5- que cubre unas figuritas -6- haciendo observar que todas las partes mencionadas hasta aquí, son accesorias y más bien de carácter ornamental, por lo que pueden variarse y sustituirse por otras sin alterar la esencia del juguete.

75

En su parte delantera, la caja -1-, tiene dos tobetas o cañones tubulares de lanzamiento -7-, con una dilatación -8- con aletas radiales meramente decorativas y, en su frente un orificio -9- y un tetón -10- con un muelle interno -11- (Fig. 3), llevando alojadas en su interior dos potentes muelles helicoidales -12- con el extremo interno fijo a la tobera y al extremo -13- en forma de gancho o simplemente doblado y saliendo por el orificio -9-.

80

85

Consta también el juguete de dos hélices -14- que, en el ejemplo, tienen tres aspas y un aro, con un cuerpo central en el que hemos de señalar tres ranuras en rampa y tres orificios, así como el vástago central -15-.

90

95

Las citadas hélices -14- van montadas en las toberas de lanzamiento -7-, -8-, con sus vástagos -15- introducidos en los orificios -9- y en el interior de los muelles helicoidales -12-, colocándose de modo que los extremos -13- de dichos muelles, se introduzcan en los orificios del cuerpo central y el tetón -10- en los canales en rampa del mismo. De este modo, si damos vuel



•55140

-5-

tas a cada hélice, torsionaremos los muelles y cargaremos el dispositivo de lanzamiento, dado que los tetones -10-, al deslizarse por las rampas de los canales, actúan de trinquetes evitando el retroceso de las hélices.

100

Dentro de la caja -1- y preferentemente en su fondo existe una plancha vertical -16-, sujeta y guiada por una especie de abrazadera -17-, teniendo además el gatillo o apéndice -18- que cimula libremente por una ventana practicada en el fondo de la referida caja -1-,

105

teniendo dicha plancha un brazo -19- que hace tope por la parte trasera en un muelle -20- comprendido entre dicho extremo y la pieza -21-, de forma que dicho muelle obliga a mantener a la plancha o biela -16- avanzada. -

110

En la plancha biela -16- hay practicado un orificio escalonado, en el cual van introducidos los extremos de dos palancas -22- y -23- de modo que una esté más avanzada que otra, teniendo giro dichas palancas en los ejes -24-, quedando sus extremos con unas planchas tope -25- frente al extremo de los vástagos -15-.

115

El funcionamiento del juguete descrito es como sigue: partiendo de la posición representada en las figuras, en las que las hélices -14- están montadas en las toberas -7- -8-, si cargamos el dispositivo de lanzamiento según se ha dicho, dando vueltas a cada hélice, tendremos el juguete en la posición de cargado. Para dispararlo, bastará tomarlo de la empuñadura -26- y apretar el gatillo -18-. Al hacer esto, vencemos la resistencia del muelle -20- y obligamos a retroceder a la plancha -16-, con lo cual ésta, tira de los extremos de las pa-

120



125

lancas -22- y -23- que lleva introducidos y las hace bascular, motivando el avance de los extremos, uno antes que el otro. Al tropezar estos extremos por sus topes -25- con los vástagos -15-, los empuja y desplaza hacia afuera a las hélices -14-, con lo cual se deszafan estas de los tetones -10- y al quedar libres del tope que les impedía retroceder, dejan actuar a los muelles -12- que, al recuperar su posición o desarrollarse, lanzan a las hélices que salen disparadas girando en el aire una primero que la otra.

130

135

Fácilmente se comprenderá, que utilizando unos mecanismos parecidos y con ligeras variantes, puede realizarse este juguete a base de una sola tobera y una sola hélice. También cabe efectuar variaciones en la forma y estructura del juguete, en sus dimensiones y en sus materiales, pues aun cuando el ejemplo descrito se ha proyectado para su fabricación en materias plásticas, también podría realizarse en metal y otros materiales.

140

145

Así pues, cualquier variación secundaria que se introduzca en este juguete, se considerará comprendida en el ámbito de protección de este Modelo de Utilidad, si no modifica esencialmente los puntos básicos que lo caracterizan, que se exponen en la siguiente

NOTA

150

Los puntos nuevos y de propia invención, que se presentan para su reivindicación en el presente Modelo de Utilidad, son:

- 1.º Dispositivo de disparo para un nuevo juguete, compuesto por una caja discoidal con toberas de lan



155

160

165

170

zamiento de hélices, caracterizado por constar de una biela en forma de plancha o similar que lleva un apéndice de accionamiento que asoma por la parte inferior de la caja, teniendo en su extremo un muelle antagónico que la mantiene avanzada al hacer tope en una pieza fija, cuya plancha biela, guiada en sus desplazamientos por una abrazadera, tiene en su parte delantera un orificio escalonado, en el que van introducidos los extremos de dos palancas, con sus correspondientes ejes de giro, cuyos extremos libres provistos de planchas tope, quedan situados frente a los orificios internos de las toberas, para que, al desplazarse la biela al tirar de su apéndice, haga bascular a las palancas, empujando estas a los vástagos de las hélices para que se deszafen de los trinquetes, saliendo disparadas volando por la fuerza de impulsión de los muelles y

2.º "DISPOSITIVO DE DISPARO PARA UN NUEVO JUEGUE TE", de conformidad en un todo en lo esencial y fines industriales a lo descrito en la precedente Memoria Descriptiva y gráficamente representado en los adjuntos planos para su mejor comprensión.

Esta Memoria consta de SIETE hojas escritas o mecanografiadas por una sola cara a doble espacio en 173 líneas.

Valencia, 28 de junio de 1.956

Por autorización de la interesada.-

Dña Juana Ugarte

Modelo de Utilidad

Modelo único

55140

55140

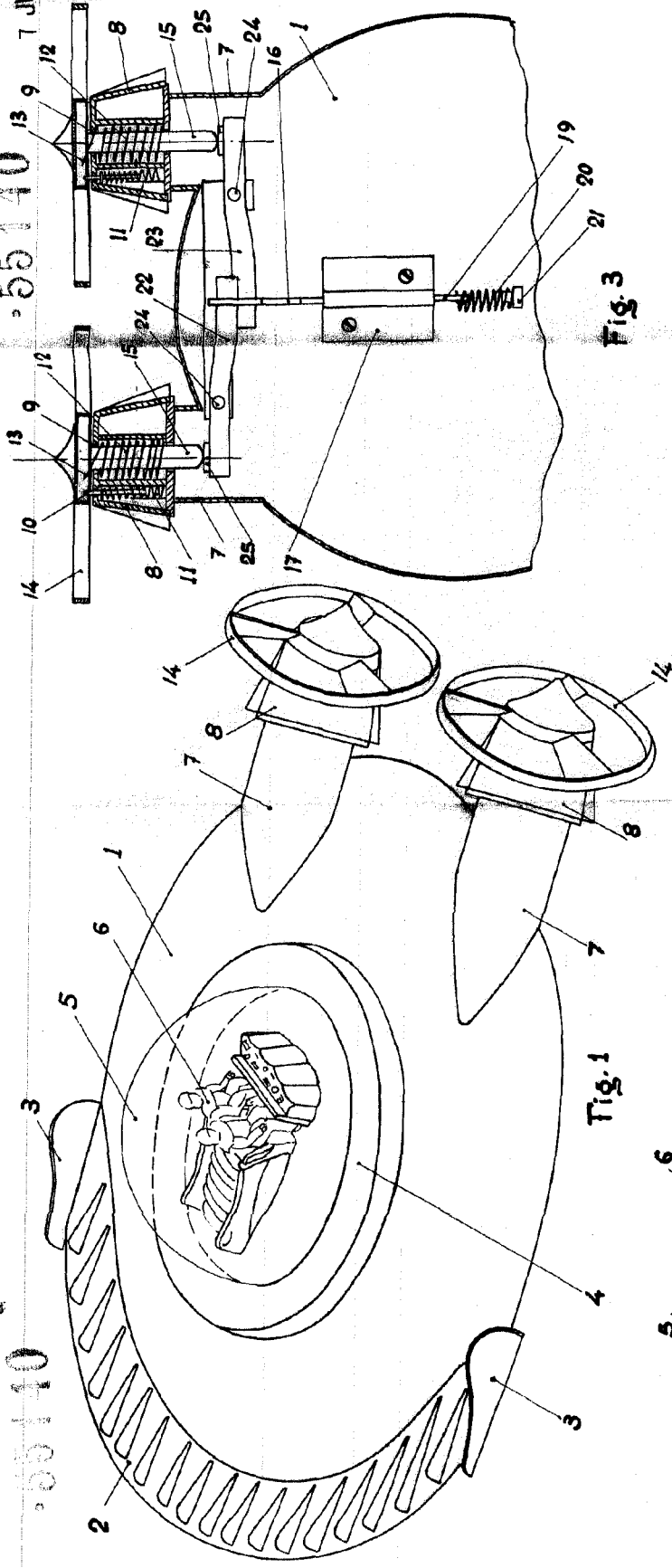


Fig. 1

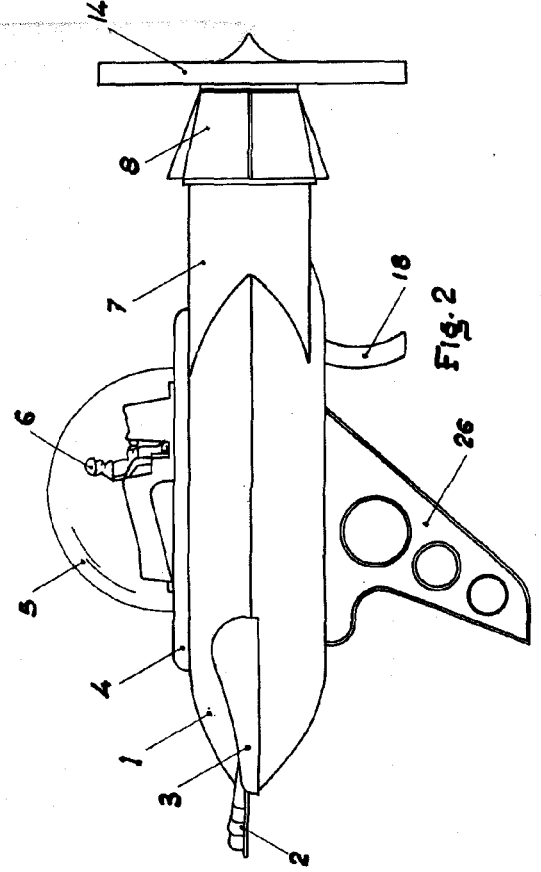


Fig. 2

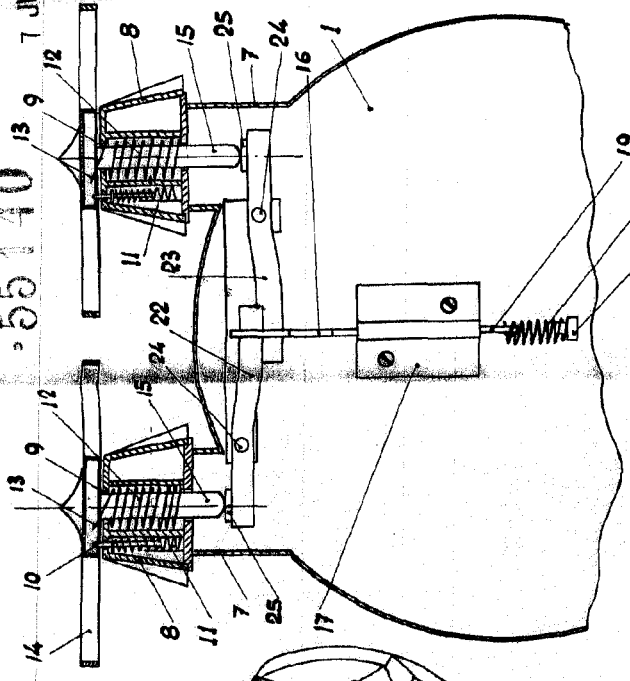


Fig. 3

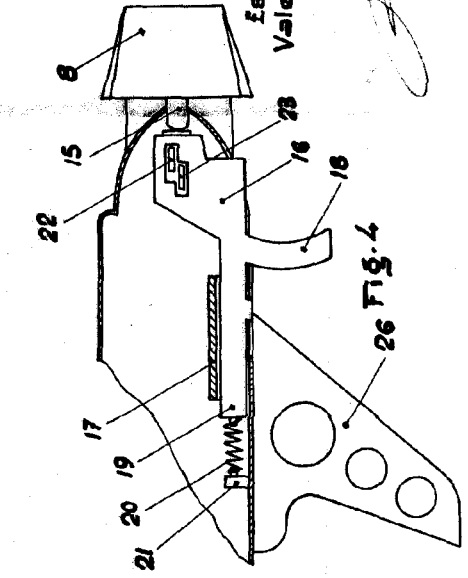


Fig. 4

Escala variable  
Valencia Junio 1956  
P.A. Car. 10/5