



55 136

MODELO DE UTILIDAD

por 20 años

por "UNA MESA PLEGABLE", a favor de D. Rafael Feliu Amigó y D. Francisco Fernández Gómez, de nacionalidad española, domiciliados en Barcelona, Avió, 19, 2º, D.

=====

MEMORIA DESCRIPTIVA

La mesa plegable que se describe por este Modelo de utilidad ha sido particularmente diseñada para giras campestres, ya que su escaso peso propio y su reducido volumen, al ser plegada, permiten introducirla

5. en una funda con asa que facilita su transporte.

En los dibujos que, a título de ejemplo, se adjuntan, se representa esta mesa plegada, en la figura I y desplegada, en la fig. II.

Consta de un ligero aro tubular metálico -1-, que



10. presenta tres pequeños salientes -2- con encaje -3- para recibir el espigón superior -4- de las respectivas patas -5- y, con el eje pasador -6-, formar la articulación abisagrada para las mismas. Las patas -5- son también tubulares y forman un leve ángulo -7- donde se sitúa un tope -8- para retener al anillo -9- deslizante a lo largo del tramo superior, entre el tope -8- y aro superior -1-. Inferiormente, las patas -5- están rematadas con las caperuzas de plástico o caucho -10- que aseguran su estabilidad.

20. El aro superior -1- presenta además las paletillas -11- con las que se sujeta y tensa a la tabla -12-. Los anillos deslizantes -9- están soldados a las varillas metálicas -13- que forman los lados de un triángulo y con ellas se enlaza y tensa por el cordón -14- un estante de tejido no rígido -15-.

Todo cuanto no afecte, altere, cambie o modifique la esencialidad de la mesa descrita, será variable a los efectos del actual Modelo.

N O T A.

30. Se reivindica como objeto de este registro por Modelo de utilidad:
1. - Una mesa plegable, que se caracteriza porque su tabla, formada por una lámina circular rígida, queda sostenida por tres paletillas planas unidas al interior de un aro tubular metálico; porque este aro presenta tres muñones inferiores, con encaje central para recibir las crestas superiores de otras tantas patas; articulándose éstas con los citados muñones por sendos pasadores; porque cada una de las patas forma, a mitad de su altura, un leve ángulo, cada uno con un tope radial saliente; y
- 35.
- 40.



45. porque el tope y el aro superior, en cada una de las patas, se dispone un anillo deslizando que se enlaza con un vértice de un triángulo central situado debajo de la tabla, formado por varillas metálicas; con estas varillas o lados del triángulo y tensado por cordones, se sostiene a un triángulo de tela no rígida, que forma un estante inferior.

50. 2. - La propia mesa de la reivindicación anterior, caracterizada porque los tres anillos, con sus varillas de enlace metálico y la tela del estante, pueden desplazarse a lo largo del tramo superior de las patas, desde los muñones abisagrados del aro superior, a los topes radiales de las patas y así facilitar el rebatimiento de éstas sobre la cara inferior del estante triangular y de la tabla circular de la mesa.

55. Sean cuales fueren las circunstancias que concurren con la esencialidad del Modelo de utilidad definido en las anteriores reivindicaciones, cual objeto es:

60. 3. - "UNA MESA PLEGABLE".
Consta la presente memoria de tres hojas foliadas, mecanografiadas por una sola cara y del dibujo unido a la misma.

Barcelona, diez y ocho de junio de mil novecientos cincuenta y seis.

P.A. de D. Rafael Feliu Amigó y
D. Francisco Fernández Gómez,

L. DURÁN
P. P.

55136

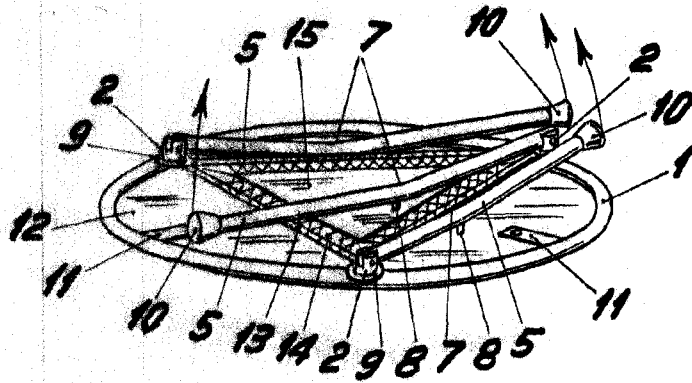


Fig. I

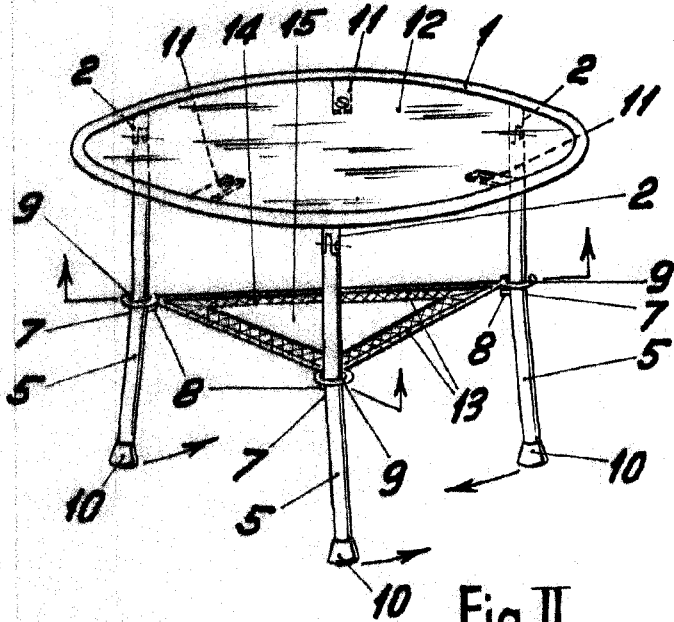


Fig. II

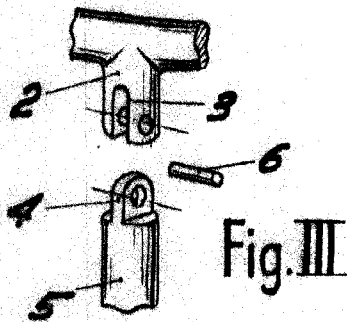


Fig. III

BARCELONA, 18 JUNIO DE 1956

L. DURAN

p.p.

ESCALA VARIABLE