



55 133

MODELO DE UTILIDAD

por 20 años

por "UNA MESA PLEGABLE", a favor de D. Albert Castérès,
de nacionalidad francesa, domiciliado en Barcelona, Au-
sias March, 104.

=====

MEMORIA DESCRIPTIVA

Por este Modelo de utilidad se describe una mesa plegable, metálica y extraligera, de la cual damos una idea gráfica, a título de ejemplo, en los dibujos adjuntos. En ellos, en la figura I, se representa la mesa, en disposición de uso y vista en perspectiva; en la fig. II la misma vista de lado y en la fig. III vista de lado y plegada.

5.

La mesa es rectangular y está formada por una delgada chapa -1-, reforzada por debajo por un marco -2-,



10. de perfil en "U" con su abertura -3- por la parte interna; las cuatro patas -4- en que se apoya, quedan unidas dos a dos por su extremo inferior por un travesaño -5-; mejor dicho, cada par de ellas está formada por un solo perfil doblado en "U", articulándose con la mesa por
15. sus extremos superiores. Uno de estos pares tiene localizadas sus articulaciones -6- en el perfil -2- del marco. El otro par se articula con los vértices inferiores -7- de sendos cartabones -8- unidos al propio perfil -2-; de modo que al plegarse, uno de los pares queda
20. ajustado dentro del marco -2-, y el otro superpuesto, por debajo, al mismo; véase al efecto la figura III.

Por otra parte, los pares de patas -4-5- quedan articulados por -9- en sus tramos superiores, con los tornapuntas -10- que por sus extremos libres -11- quedan guiados por los perfiles que refuerzan al tablero de la mesa y que se estabilizan por topes fijos a dichos perfiles.

25.

A los efectos legales del presente Modelo, serán variables todos cuantos detalles no afecten, alteren, cambien o modifiquen la esencia de la mesa descrita.

30.

N O T A.

Se reivindica como objeto de este registro por Modelo de utilidad:

1. - Una mesa plegable, caracterizada porque su tablero es rectangular, reforzado inferiormente por un marco metálico, de perfil en "U" con su abertura dispuesta en la cara interna; porque sus patas quedan aparca-
35. das y constituido cada par de ellas, con su travesaño inferior de apoyo, por un mismo perfil doblado en "U";
40. articulándose, uno de estos pares, por sus extremos su



periores, directamente con el marco de refuerzo, y con posibilidad de que al plegarlo quede ajustado dentro del marco; en tanto que el otro par se articula por sus extremos superiores con los vértices de los correspondientes cartabones fijos al marco, para que, al ser plegado, quede superpuesto a este marco.

45. 2. - La propia mesa de la reivindicación anterior, caracterizada porque cada pata, en su tramo inferior, lleve articulado un tornapuntas que por su extremo superior presenta un tope lateral guiado y deslizante por el perfil del marco, y bloqueable en la posición de uso por un tope.

55. Sean cuales fueren las circunstancias que concurren en la esencialidad del Modelo de utilidad definido en las anteriores reivindicaciones, cual objeto es:

3. - "UNA MESA PLEGABLE".

Consta la presente memoria de tres hojas foliadas, mecanografiadas por una sola cara y del dibujo unido a la misma.

60. Barcelona, dos de junio de mil novecientos cincuenta y seis.

P.A. de D. Albert Castérens,

L. DURAN
P. P.

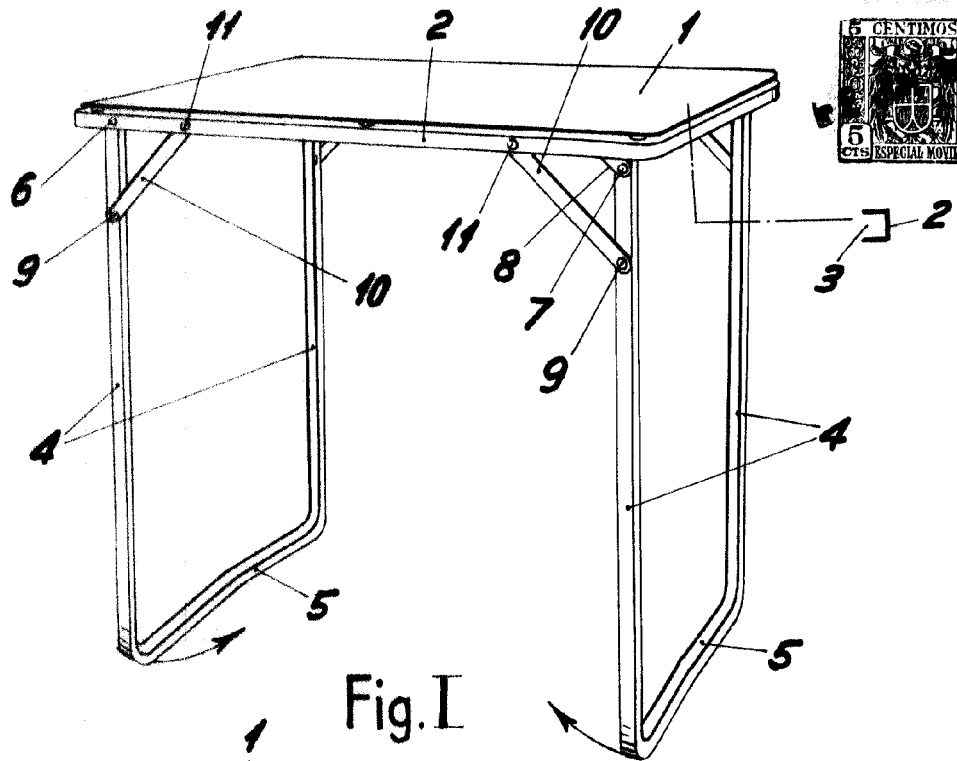


Fig. I

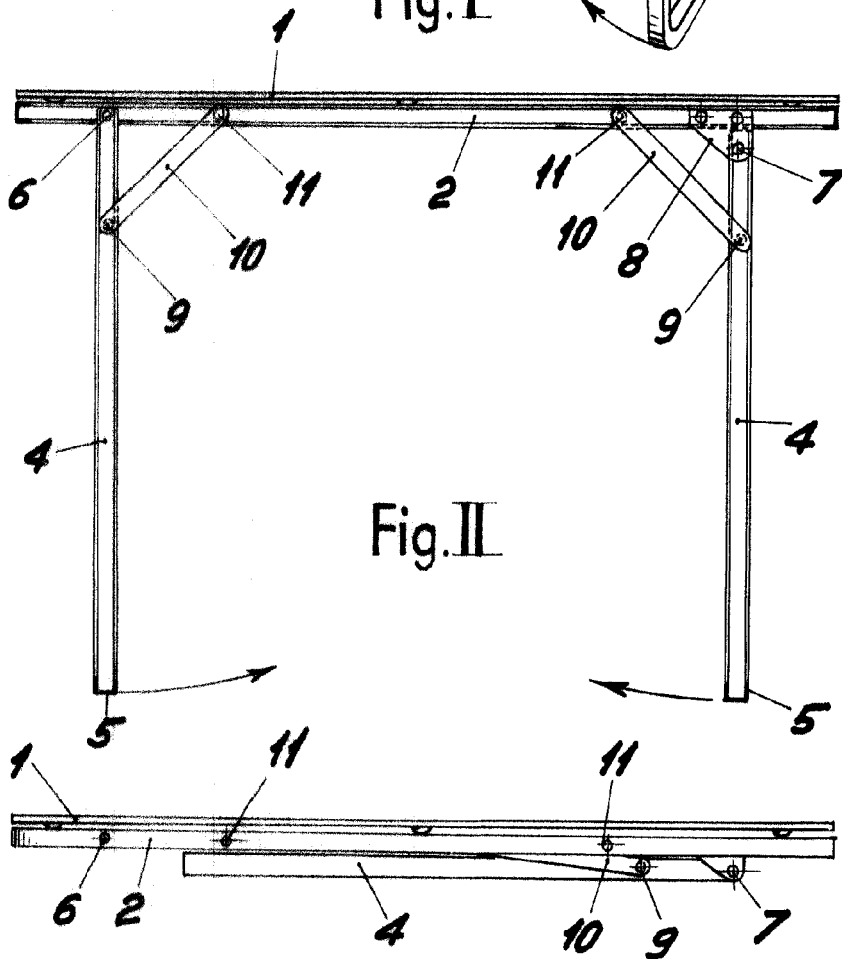


Fig. II

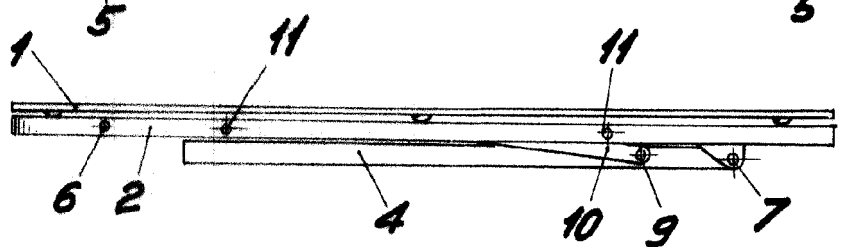


Fig. III

BARCELONA, 2 JUNIO DE 1956

L. DURAN

P.P.

ESCALA VARIABLE