



55129

MODELO DE UTILIDAD

55129

Solicitantes : Don Manuel Arrufat Gil y Don Francisco Gatell Farré.

Residencia : Barcelona.- Pedro IV, nº 119, bajos.

oooOooo

MEMORIA DESCRIPTIVA

Sobre:

"GRIFO PARA LIQUIDOS CORROSIVOS"

oooOooo

El presente Modelo de Utilidad se refiere a un grifo, que tolera el paso por su interior de los líquidos más corrosivos sin sufrir deterioro alguno, teniendo una duración cuatro o cinco veces superior a los ya conocidos, aparte de que permite ser construido en ma-



teriales corrientes, lo que significa una gran ventaja y una evidente economía

En los dibujos adjuntos, a título de ejemplo no limitativo, se ilustra una forma de ejecución del invento, y en ellos:

Figs. 1 y 2, son alzados del aparato o grifo;

Fig. 3, es una sección del mismo grifo;

Figs. 4 y 5, son alzado y sección de la pieza -C-, y

Fig. 6, muestra la pieza -D-.

Con referencia a dichos dibujos, el grifo, según la invención, consta fundamentalmente de cuatro piezas, A, B, C y D, pudiendo apreciarse que el macho presenta un orificio o agujero vertical, 1, que, iniciado en su parte superior, se prolonga hasta comunicar con otro agujero horizontal, 2, que está en comunicación con unas regatas o ramuras superficiales: una de alimentación, 3, y otra de retención, 4, en la parte donde forma el cierre del macho, existiendo en el fondo de la caja del grifo un depósito en el que se acumula la grasa, permitiendo así que al maniobrar el macho, dicha grasa se extienda por el mismo, o sea que se adhiera al macho, formando una película protectora en todas sus partes esenciales y en contacto con los ácidos o líquidos que conduce evitando, al conducirlos, que puedan correr el material.

Con, 5, se referencia el depósito de grasa para la alimentación continua del macho, o sea, donde existe la conducción de los ácidos corrosivos, cuyo depósito vá también alimentado en forma directa, mediante la acción de sacar dicho macho.



El grifo comprende un gatillo de retención del macho, 6, que si bien le permite su normal funcionamiento, asegura que este sea en la medida conveniente para mantener el depósito de grasa y la protección de éste.

Por último, el tornillo, 7, presiona la grasa para su salida por la ranura de alimentación hacia la parte del cierre del macho donde se forma la película de grasa, y que, al mismo tiempo, hace de enganche al gatillo de retención de este macho.

Es fácilmente comprensible que podrán variar los materiales, medidas y proporciones en este Modelo, ya que estas accesoriedades quedan comprendidas en la invención, al no alterar su esencialidad.

50

NOTA

Descrita suficientemente la naturaleza del invento y su forma de realización práctica, se hace constar que la presente memoria es susceptible de modificaciones de detalle, en cuanto no altere su esencialidad, y siendo, por tanto, lo que se solicita Modelo de Utilidad por 20 años en España, lo que se recoge en las siguientes:

55

REIVINDICACIONES

1ª.- Grifo para líquidos corrosivos, que se caracteriza porque comprende un macho con un orificio vertical en su parte superior que comunica con otro orificio horizontal inferior que comunica con dos ranuras, una de alimentación y otra de retención de la grasa, existiendo en el fondo de la caja del grifo un depósito de grasa de alimentación directa.

60

2ª.- Grifo para líquidos corrosivos, según reivindicación precedente, que se caracteriza porque compren-

65



70 de un gatillo de retención del macho, para regular su funcionamiento y mantener y proteger el depósito de grasa, y un tornillo que presiona la grasa para su salida por la ranura de alimentación hacia la parte del cierre del macho en donde se forma una película de grasa y que, al mismo tiempo, sirve de enganche al mencionado gatillo de retención del macho.

75 3ª.- "Grifo para líquidos corrosivos"; según queda sustancialmente descrito en la presente memoria, que consta de cuatro páginas mecanografiadas por una sola cara y se representa en los dibujos adjuntos.

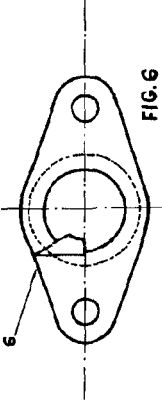
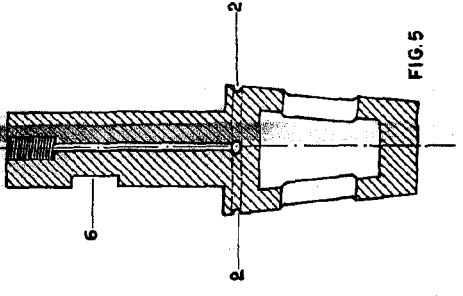
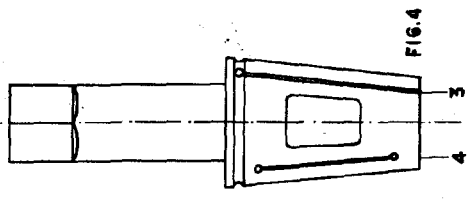
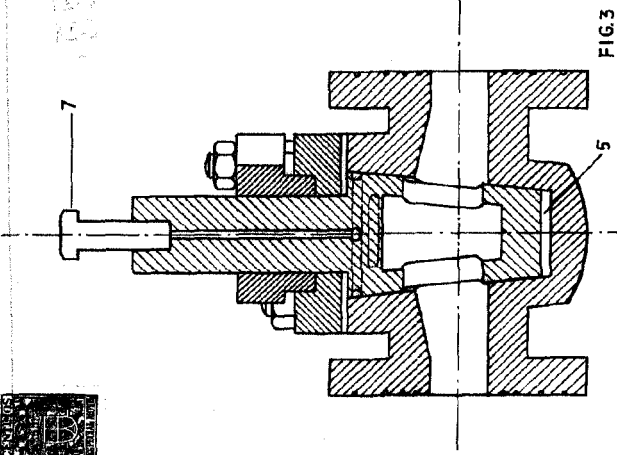
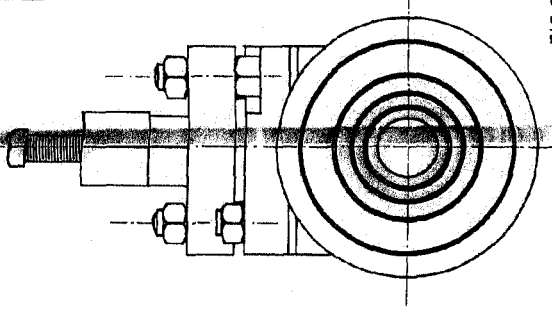
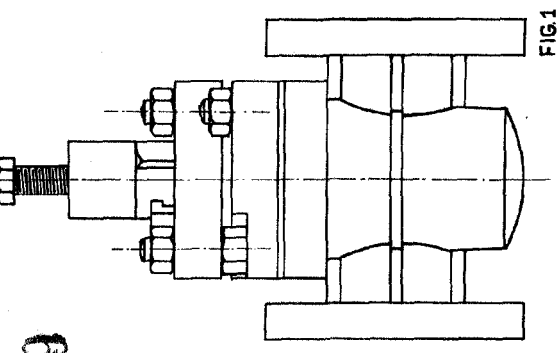
Madrid, 6 de Julio de 1956.

EMILIO GUILL SIRVENT
P. P.

MANUEL ARRUFAT GIL Y
FRANCISCO GATELL FARRE

EN DOS HOJAS

55129



MADRID, 6 JULIO DE 1966
MANUEL ARRUFAT GIL Y
FRANCISCO GATELL FARRE
P. P.
EMILIO GUILLS SIRVENT