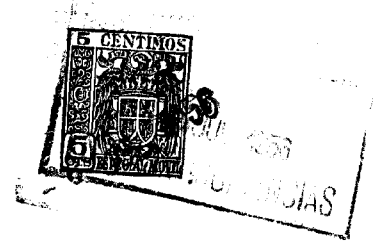


1

55122



ENTIDAD INGENIERIA

55122

MEMORIA DESCRIPTIVA

MODELO DE UTILIDAD

PAIS: ESPAÑA

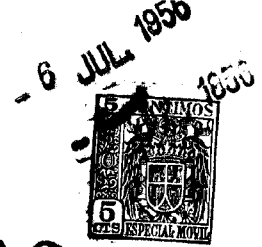
DURACION: VEINTE AÑOS

OBJETO: "NUEVO BOTON SUJETADOR PARA PRENDAS DE VESTIR, ESPECIALMENTE MEDIAS".

A favor de Don KURT LERBER

Residente en: FELLBACH/WURTT. (Alemania)

Nacionalidad: ALEMANA.



• 55122

Existen en la vida diaria y normal del hombre, multitud de pequeños detalles prácticos de uso también casi imprescindible, sobre cuya importancia es ocioso extenderse demasiado, puesto que están en la memoria de todos.

5 Entre ellos, no es el menor tanto para señoras como para hombres, el de sujetar respectivamente las medias o los calcetines, por procedimientos más duraderos y cómodos que la clásica liga redonda que oprime y deforma.

10 El medio usual, utilizado hasta el presente, de sujetar las medias o calcetines a las ligas respectivas, consiste en un dispositivo con pequeñas variantes, que consta de un botón de mayor o menor tamaños, por un lado y de un ojal o puente de enganche al botón, que va unido al mismo de manera articulada. El tejido del borde de la media o calcetín, es colocado sobre el botón y sobre éste adminículo, así forrado se empuja el ojal, o puente de enganche, a modo de bayoneta, que encaja en el mismo.

15 Tales dispositivos, de botón y puente de enganche, bien conocidos de todos, están constituidos por varios elementos, lo que ya de por sí, los hace susceptibles de estropearse. Su inconveniente principal, con todo, radica en que, la distancia entre el borde del tejido y el botón correspondiente es limitada.

20 Ello significa que, si se ha de colocar el botón a una distancia mayor del borde del tejido, es preciso doblar dicho borde y coger con el botón doble capa del tejido



•55122

de que se trate, lo cual en el caso de tejidos de cierto espesor, es prácticamente inasequible.

El Modelo de Utilidad, que se reivindica, elimina
30 los inconvenientes citados, de donde su utilidad no puede ser puesta en duda.

La Fig. 1, representa tres planos distintos del botón doble, que constituye una de las piezas del dispositivo reivindicado. La Fig. 2, a su vez, representa la pieza -
35 anular elástica, que abrocha sobre el mismo en triple posición.

Consta el botón doble, (Fig. 1), de una base circular mayor, (D 1), levemente cóncava, unida desde el centro de su concavidad a otra base circular menor, o botón
40 de abrochado (D 3), plano y de espesor equivalente al anterior, mediante un plano rectangular (T) soldado convenientemente a ambas bases citadas.

El botón doble, en cuestión, apoya por su base mayor sobre la piel, en tanto que, la menor, recubierta por
45 el tejido de la media o calcetín, encaja en la parte anular elástica de la Fig. 2.

Dicha parte anular elástica, consta de un círculo externo (D 2), dividido en su interior en dos sectores circulares iguales y equidistantes (A), que enmarcan en su centro,
50 una abertura casi rectangular, de lados menores curvos, que es la que concretamente abrocha o calza, sobre la base menor del botón, recubierta del tejido de media o calcetín.



• 55122

encaja en la parte anular elástica de la Fig. 2.

55 Dicha parte anular elástica, consta de un círculo externo (D 2), dividido en su interior en dos sectores circulares iguales y equidistantes (A), que enmarcan en su centro, una abertura casi rectangular, de lados menores curvos, que es la que concretamente abrocha o calza sobre la base menor del botón, recubierta del tejido de media o calcetín.

60 Con ello, es bien claro que, la liga, solo deberá llevar una parte sencilla a modo de ojal o puente de enganche, como las conocidas hasta el presente. También está claro que puede abrocharse el ojal o puente enganche, directamente sobre la base circular menor del botón doble. Con todo, la gran
65 ventaja de la parte anular elástica, es la de permitir la sujeción de botón, de modo fijo y permanente, a cualquier parte de la media o calcetín, de tal modo que puede estar a cualquier distancia del borde de la misma y, además, no es preciso forzar el tejido constantemente, sino que incluso, cuando se
70 lava la prenda, permanece unida a la misma, si así se desea con la consiguiente disminución de roces, sobre todo de las femeninas. Por otra parte, la pieza elástica al abrochar o calzar sobre el cuello del botón, en plano ajustado, perpendicular al mismo, impide el giro de ambas piezas entre sí.

75 Habiéndose descrito amplia y suficientemente la naturaleza de la memoria descriptiva, como asimismo la manera de llevar a la práctica el Modelo de Utilidad que nos ocupa, se hace constar que podrá sufrir ligeras modificaciones de -



• 55122

detalle que no alteren el principal motivo del Modelo de Utili-
80 lidad, en cuanto a material a emplear en su fabricación y
tamaños y dimensiones del mismo u otro detalle secundario,
haciéndose las siguientes

REIVINDICACIONES

85

1ª.- "NUEVO BOTÓN SUJETADOR PARA PRENDAS DE VESTIR
ESPECIALMENTE MEDIAS", que se caracteriza fundamentalmente,
por constar de dos piezas, una a modo de botón doble de ba-
se mayor circular ligeramente cóncava y base menor también
90 circular pero plana, unidas entre sí por un plano rectangu-
lar y otra consistente en una pieza circular elástica, que
consta de un círculo externo dividido en su interior en dos
sectores circulares, iguales y equidistantes, que emmarcan
en su centro una abertura rectangular de lados menores cur-
95 vos destinada ésta a calzar entre las bases mayor y menor
del botón doble.

2ª.- "NUEVO BOTON SUJETADOR PARA PRENDAS DE VESTIR
ESPECIALMENTE MEDIAS", según la reivindicación primera, y
caracterizado además porque el botón doble se coloca a cual-
100 quier distancia del borde de la prenda, la base mayor sobre
la piel y la base menor directamente en contacto con el te-
jido, que monta sobre la misma y queda enganchada, permanen-
temente en caso necesario.

3ª.- "NUEVO BOTON SUJETADOR PARA PRENDAS DE VESTIR

• 55122



105 ESPECIALMENTE MEDIAS", según las reivindicaciones primera y segunda, y caracterizado además porque la abertura rectangular de la pieza anular elástica, encaja o calza perpendicularmente sobre el plano rectangular de unión impidiendo el giro de pieza con pieza, y permitiendo el que un ojal
110 o puente de enganche, de ligas normal, abroche sobre el citado plano, entre las dos bases, sujetándose la media o calcetín.

4ª y última.- El presente Modelo de Utilidad recaerá sobre: "NUEVO BOTON SUJETADOR PARA PRENDAS DE VESTIR
115 ESPECIALMENTE MEDIAS", tal y como ha quedado descrito en la precedente memoria descriptiva que consta de seis hojas foliadas y mecanografiadas por una sola cara y del plano adjunto.

Madrid, 6 de Julio de 1.956

LUIS M.º DE ZUNZUNEGUI
Por Poder

55122

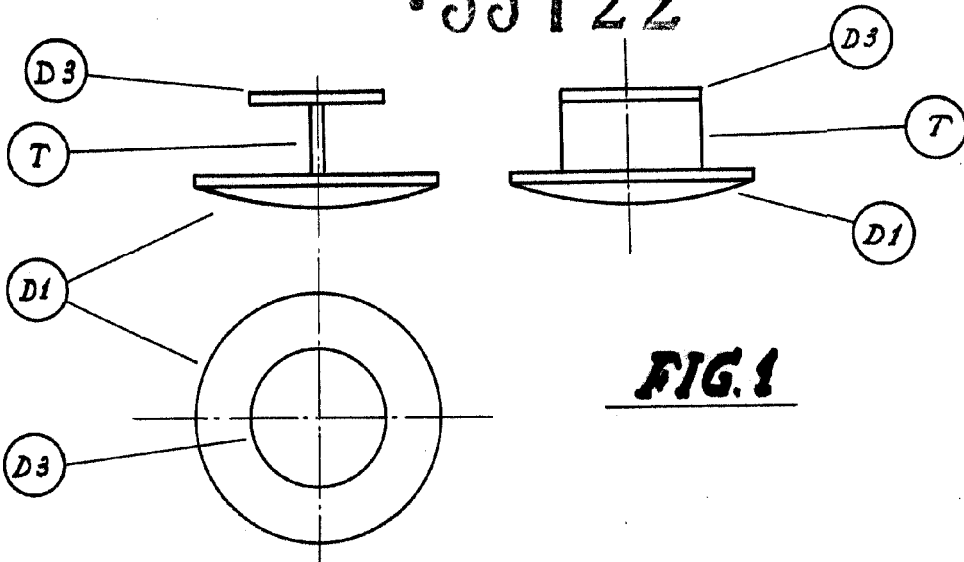


FIG. 1

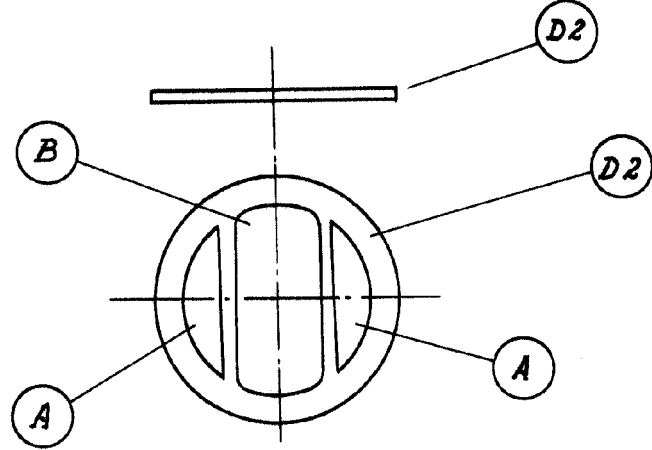


FIG. 2

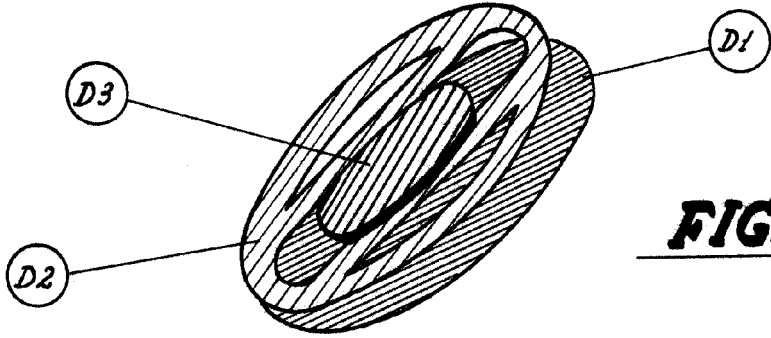


FIG. 3

Escala: variable.

Madrid, julio 1956.

LUIS M. DE ZUNZUNEGUI

Kurt Lorber

