

55121



55121

MEMORIA DESCRIPTIVA

que se acompaña a la solicitud de

UN MODELO DE UTILIDAD

a favor de D.Manuel BAENA Donaire, de nacionalidad española,
residente en MADRID, Voluntarios Catalanes, 24,

por:

"NUEVO CIERRE DE SEGURIDAD PARA BOLSOS, ESTUCHES Y CARTERAS
DE MANO"

=====

Como es público y notorio, los cierres que actual-
mente vienen empleándose para bolsos, estuches y carteras de
mano suelen estar constituidos por un simple resbalón tan su-
namente frágil que no ofrece ninguna seguridad puesto que su
rápido desgaste hace a este útil prácticamente inservible a-



parte de que en todo momento se presta a ser abierto subrepticamente por manos extrañas y con serios perjuicios para sus propietarios.

10 Otro tanto ocurre en aquellos otros casos en que el estuche o cartera de mano está dotada de cerraduras, las cuales por su sencillez tampoco ofrece ninguna garantía cuyas llaves, dado su reducido tamaño, suelen extraviarse fácilmente.

15 Para obviar definitivamente los inconvenientes apuntados el que suscribe ha creado el nuevo cierre de seguridad a que se contrae la presente Memoria en solicitud de MODELO DE UTILIDAD a fin de garantizar a su favor el derecho a su explotación exclusiva en toda España, conforme y al amparo del vigente Estatuto sobre Propiedad Industrial

20 A continuación se hará una detenida descripción del modelo de referencia ayudándonos para ello de los planos reglamentarios que se acompañan, en los cuales se representa una sencilla forma de realización susceptible de modificación en todas aquellas partes o elementos que no supongan una alteración fundamental de las características esenciales que reivindicaremos.

25 Según el ejemplo de ejecución representado dicho cierre preconizado consta de un cuerpo o carcasa (1) que a su vez constituye un adorno del bolso alojando en su interior un tubo (2) en el que giran dos cilindros gemelos portadores de números (3) visibles por las ventanas (4) practicadas en los extremos de la parte superior del citado tubo (2).

30 Cada uno de estos cilindros (3) está provisto de un pivote fijo (5) en su cara interna que engatilla al correspondiente tambor (6) y lo hace solidario del mismo por los ori-

35



ficios (7) en los cuales se puede alojar indistintamente para
hacerle girar, variar la combinación de los números claves y
la posición de la escotadura (8) practicada en el nervio (9)
de forma que al coincidir ésta con los taladros (14) dispues-
tos en la base de la carcasa (1) dá paso a los espárragos acodados o elementos dobles de cierre (10) que discurren y ajustan herméticamente en el interior de cada nervio (9) quedando todo cerrado por los tapones opuestos (11) que con su vástago (12) roscado al manguito forman un conjunto que gira sobre el eje interno (13).

El proceso de utilización es muy sencillo pues si se quiere, por ejemplo, que el bolso, estuche o cartera de mano funcione mediante la clave o combinación de los números 1-2 de los respectivos cilindros gemelos portadores de números (3), fijaremos las respectivas escotaduras (8) de los tambores (6) en la parte opuesta a dichos números claves de manera que coincidan con los taladros (14) por cuyo espacio libre penetran los espárragos acodados o elementos dobles de cierre (10) que discurren en el interior de los nervios (9).

De esta forma, al girar los cilindros gemelos portadores de números (3) solidarios a los tambores (6) por el pivote (5), el útil queda cerrado herméticamente. Para abrirlo bastará colocar nuevamente los números claves elegidos 1-2, en las ventanas (4) practicadas en los extremos de la parte superior del tubo (2).

Para mayor comodidad del usuario, también puede hacerse girar un sólo cilindro y dejar el otro fijo, ofreciendo asimismo este cierre la ventaja de que no puede desarmarse - mientras esté en posición de cerrado, lo que constituye un doble seguro.



En los planos que se acompañan:

La fig. 1, muestra una vista lateral y media sección del sistema de cierre.

70 La fig. 2, representa el tambor orificado por su parte frontal, en perfil con la escotadura y seccionado.

La fig. 3, enseña el cilindro porta números con su pivote.

La fig. 4, es uno de los tapones de cierre con su vástago.

75 La forma, dimensiones y materiales podrán ser variables y en general cuanto sea accesorio y secundario, siempre que no altere, cambie o modifique la esencialidad del objeto que se describe;

80 Los términos en que queda redactada esta Memoria son ciertos y fiel reflejo del objeto descrito, debiéndose tomar con carácter amplio y nunca en forma limitativa.

N O T A

El MODELO DE UTILIDAD que se solicita recaerá sobre las particularidades características de las siguientes reivindicaciones:

85 1ª.- Nuevo cierre de seguridad para bolsos, estuches y carteras de mano caracterizado por comprender un cuerpo o carcasa que aloja en su interior un tubo en el que giran dos cilindros gemelos contrapuestos portadores de números visibles por unas ventanas practicadas en los extremos de la parte superior del citado tubo.

90



95

100

105

2ª.- Nuevo cierre de seguridad para bolsos, estuches y carteras de mano, según la reivindicación primera, caracterizado porque cada uno de los cilindros gemelos porta números está provisto de un pivote que engatilla a su correspondiente tambor y hace solidario al mismo por unos orificios en los cuales se aloja indistintamente para hacerle girar, variar la combinación de los números claves y la posición de la escotadura practicada en el nervio de aquél de forma que al coincidir con los taladros dispuestos en la base de la carcasa dé paso a los espárragos acodados o elementos dobles de cierre que discurren y ajustan hermeticamente en el interior de cada nervio.

3ª.- Nuevo cierre de seguridad para bolsos, estuches y carteras de mano, según las reivindicaciones anteriores caracterizado por comprender dos tapones opuestos que con sus respectivos vástagos roscados al manguito forman un conjunto o elemento de giro sobre un eje interno de unión.

4ª.- "NUEVO CIERRE DE SEGURIDAD PARA BOLSOS, ESTUCHES Y CARTERAS DE MANO".

Todo según queda expuesto en la precedente Memoria que consta de cinco hojas foliadas y mecanografiadas por una sola cara y hoja de dibujos que a la misma se acompaña.

Madrid, 6 de Julio 1956.

MANUEL BAENA DONAIRE

M. Baena

55121

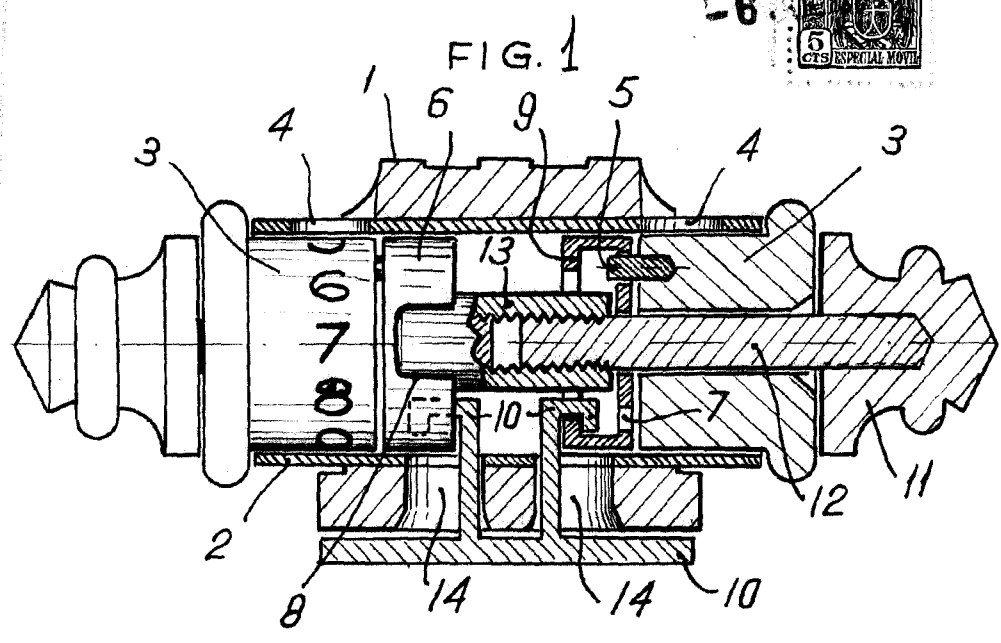


FIG. 2

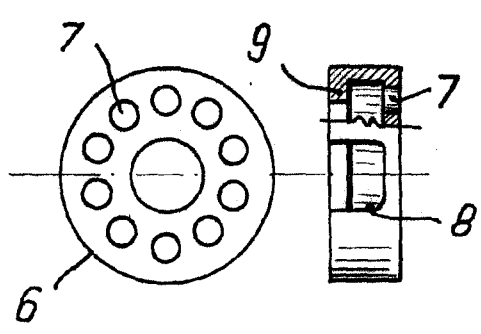


FIG. 3

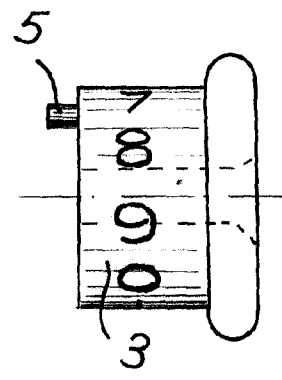
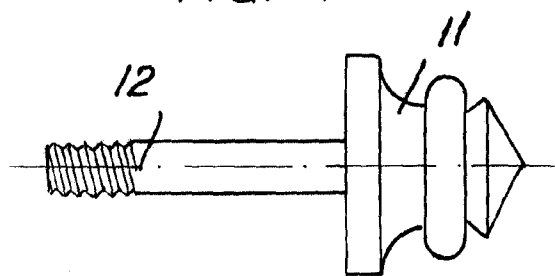


FIG. 4



MADRID. - 6 JUL. 1950

M. Baena

ESCALA VARIABLE