

55 105



MODELO DE UTILIDAD

por VEINTE años

cuyo privilegio se solicita para todo
el territorio español y sus colonias,
a favor de:

Dña Mercedes BOADA ULLA

Dña Concepción ARMET OBACH

Dña Pilar TORRA TORRA, y

Dña M^a Asunción PUJOL GORINA

todas ellas de nacionalidad española y
domiciliadas en Barcelona, calle Ma-
llorca nº 318, por:

" LITERA DE JUGUETE "

====

• 551 05

- 2 -



MEMORIA DESCRIPTIVA

El objeto del presente Modelo de Utilidad se refiere a una litera de juguete simulando las que en la realidad se construyen a base de tubulares metálicos recubiertos por una capa de esmalte, o bien niquelados o dorados para la debida conservación y adorno del mueble. - - -

La constitución de la litera de juguete en cuestión es muy sencilla, caracterizándose por constar de dos armaduras verticales de varilla metálica consistente, rectangulares é iguales entre sí, las cuales se sueldan dentro de cuatro marcos, asimismo rectangulares é iguales dispuestos horizontalmente, realizados éstos con igual clase de varilla que las armaduras y situados dos de ellos en mitad inferior y otros dos en la mitad superior, dotándose al marco inferior de cada par, de unas varillas longitudinales sobrepuestas y soldadas que constituyen los alojamientos yno inferior y otro superior, destinados a contener los correspondientes colchones de la litera. - - -

En dicha litera de juguete se incluye, como elemento complementario, una escalerilla cuyos peldaños son varillas metálicas de idéntica naturaleza que todas las mencionadas, sobrepuestas y soldadas en otras dos varillas que forman las gualderas de la escalerilla, dotándose a los extremos superiores de dichas gualderas de un dobléz a manera de gancho, para el afianzamiento de la escalerilla

.55105



en el marco superior de la litera. - - - - -

30. Otra característica del mismo objeto es que tanto la litera como la escalerilla están recubiertas como en la realidad, de una capa de esmalte o pintura de cualquier clase y color, pudiendo incluso ser niqueladas doradas, etc. obteniéndose con ello la decoración adecuada del juguete y además una mayor semejanza con respecto a las literas reales. - - - - -

35. Para facilitar la comprensión de las ideas precedentes, se hace referencia seguidamente al dibujo que acompaña a la presente memoria, en donde se representa un caso práctico de ejecución de las mismas, siendo de advertir que dada su índole meramente ilustrativa, deberá ser considerado como desprovisto de todo carácter limitativo respecto al alcance de la protección legal que se recaba. - - - - -

40.

45. La figura única del dibujo representa, en perspectiva, una vista de la litera y su correspondiente escalerilla, habiéndose señalado por (1) y (2) las dos armaduras verticales de varilla metálica, en las cuales están soldados los cuatro marcos horizontales (3), (4), (5) y (6), cuyas varillas, en los ángulos, abrazan exteriormente las correspondientes varillas de las armaduras verticales (1) y (2), siendo soldadas en dicha posición.



- 50. Los referidos marcos horizontales están distribuidos en la armadura de manera que el marco (3) y el marco (4) se encuentran próximos uno del otro, estando ambos cercanos a los extremos superiores de las armaduras (1) y (2), en tanto que los marcos (5) y (6) están situados simétricamente con respecto a los primeros, en la zona opuesta inferior de las referidas armaduras (1) y (2). Ahora bien, los marcos (4) y (6) tienen sobrepuestas y soldadas en su zona media las varillas longitudinales (7) (8) y (9) (10) respectivamente, las cuales sirven para soportar debidamente los dos colchones (11) y (12) superior é inferior de la litera (en la figura estos colchones se han representado a raya y punto). - - - - -

- 65. Finalmente puede observarse como la constitución de la escalerilla complementaria es asimismo sencilla, teniendo en cuenta que los peldaños (13) de la varilla metálica están simplemente superpuestos y soldados a las varillas que forman las gualderas (14), los extremos superiores de las cuales forman una especie de gancho (15) para el afianzamiento de la escalerilla al marco (3) de la litera.
- 70. Como ya se ha dicho al principio, la litera y su escalerilla son susceptibles de recibir una capa de pintura, esmalte o similar, así como también es factible el niquelado o cromado para simular mejor los muebles de esta clase. - -

- 75. Describas convenientemente las características que concurren en el objeto del presente Modelo de Utilidad,



debe hacerse constar que, sin perjuicio para el mismo, podrán variarse ampliamente los detalles constructivos, formas accesorias y materiales empleados para la construcción de la litera y su escalerilla, siempre que con ello no sufra menoscabo ni resulte desvirtuada su esencialidad que es la que se resume y concreta en los términos de la siguiente:

N O T A

Se declaran de propiedad, novedad y utilidad para todo el territorio nacional y sus colonias, las siguientes:

R E I V I N D I C A C I O N E S

1ª.- Litera de juguete que se caracteriza en quedar formada por dos armaduras verticales de varilla metálica consistente, rectangulares é iguales entre sí, las cuales sirven de soporte a cuatro marcos, asimismo rectangulares, dispuestos horizontalmente, realizados éstos con igual clase de varilla que las armaduras y soldados exteriormente a ellas, dos en la mitad inferior y otros dos en la mitad superior, dotándose a los marcos inferiores de cada uno de los dos pares citados de unas varillas en sentido longitudinal sobrepuestas y soldadas, constituyéndose de tal suerte dos alojamientos, uno superior y otro inferior, destinados a contener los correspondientes colchones de la litera. - - - - -

• 551 05



105. 2ª.- Litera de juguete, según la reivindicación anterior, caracterizada por incluir una escalerilla cuyos peldaños son varillas metálicas de idéntica naturaleza que todas las mencionadas, sobrepuestas y soldadas en otras dos que son las que forman las gualderas de la escalerilla, dotándose a los extremos superiores de dichas gualderas de un dobléz a manera de gancho, para el afianzamiento de la escalerilla en el marco superior de la litera. - - - - -

110. 3ª.- Litera de juguete según las reivindicaciones anteriores, caracterizada porque tanto la litera como la escalerilla están recubiertas de una capa de esmalte o pintura de clase y color cualesquiera.

4ª.- "LITERA DE JUGUETE".

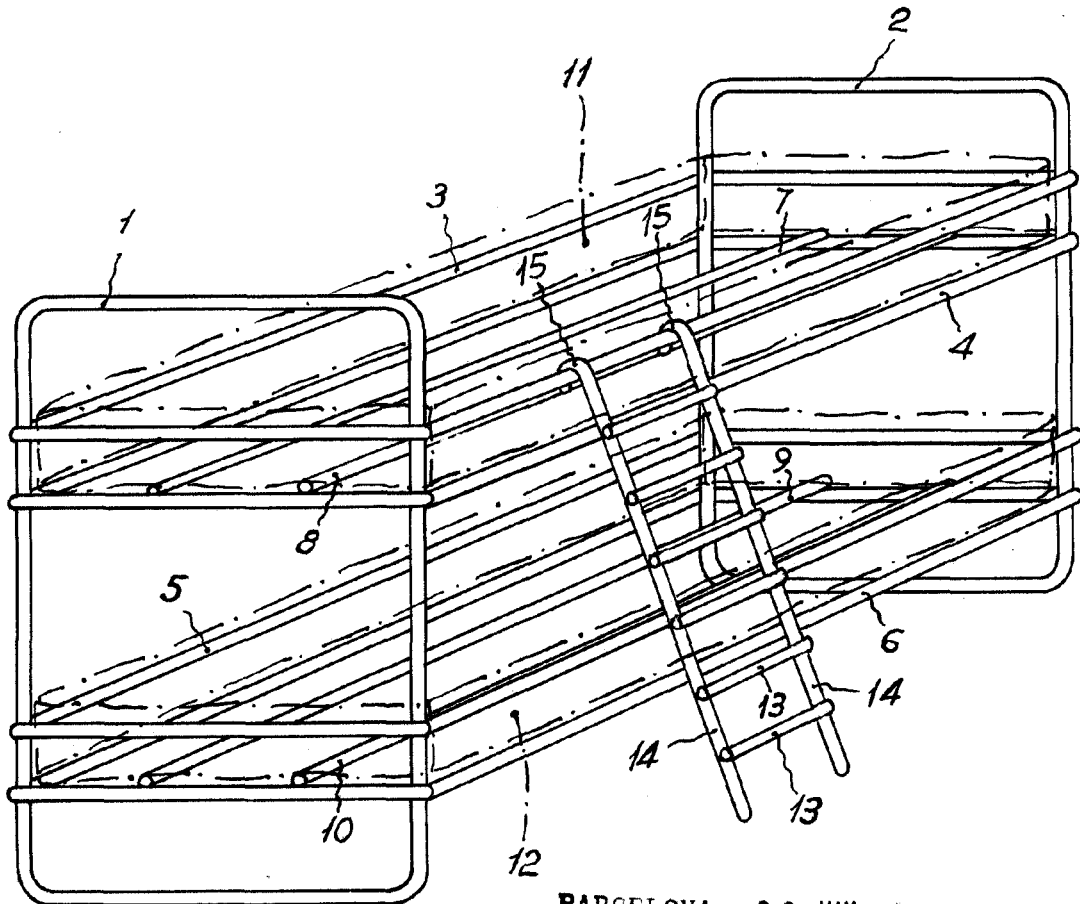
115. Todo ello conforme se describe y reivindica en la presente memoria que consta de seis hojas foliadas y mecanografiadas por una sola de sus caras, y de una hoja de dibujos que la ilustra. **BARCELONA, 28 JUN. 1956**

P. A.
MARCELINO CURELL SUÑOL
[Handwritten signature]

DOÑA MERCEDES BOADA ULLA
DOÑA CONCEPCIÓN ARMET OBACH
DOÑA PILAR TORRA TORRA
DOÑA MARIA ASUNCIÓN PUJOL GORINA

HOJA UNICA

55105



BARCELONA, 28 JUN. 1956

P. A.

MARCELINO CURELL SUÑOL
P. P.

Escala variable