



•55099

COMPANÍA MERCANTIL REGULAR COLECTIVA, J. y L. CERVELLO,
domiciliada en Barcelona, calle Marqués de Sentmenat, nº 14,
solicita registrar un Modelo de Utilidad, por 20 años, para
España y sus Colonias, que se refiere a: "TAPON CON OBTURA-
DOR SOLIDARIO DEL MISMO".-

- - - - -

La presente solicitud de Modelo de Utilidad tiene por
objeto dar a conocer un tipo de tapón, aplicable a frascos
vertedores, goteadores, e incluso a tubos que contengan pas-
tas o cremas fluidas, y en general a cuantos frascos y enva-
ses interese obturar el pitón o conducto axial de salida del
líquido, que suelen presentar los tapones con pitón cuya mi-
sión es suministrar el contenido en pequeñas cantidades.-

Son conocidos diferentes medios para obturar los pito-
nes de los tapones de dicho tipo, pero, por lo general, con-
sisten en simples tapones roscados a los pitones, o bien en
capuchones ajustados y superpuestos que se retiran totalmen-
te del tapón, o se aflojan un poco para dejar paso al conte-
nido, de donde resulta fácil la pérdida del elemento obtura-
dor, o bien, por no retirarse totalmente, constituye, pese a
dejar paso al líquido, un obstáculo que entorpece la salida
regular del mismo.-

Para evitar dichos inconvenientes, se ha ideado el tipo
de tapón con obturador del pistón solidario del mismo, que -
constituye el objeto de la presente solicitud de modelo de



20 utilidad, el cual se caracteriza, en esencia, por el hecho
de que el casquete o capuchón, que debe cerrar por ajuste
el pitón al que concurre el conducto de salida del líquido,
queda permanentemente unido al cuerpo del tapón propiamente
25 dicho, mediante un apéndice o prolongación, susceptible de
deslizarse a lo largo de una guía formada por el tapón, de
modo que el casquete pueda realizar un movimiento de ascenso
y descenso axial, con respecto al pitón de salida y al pro-
pio tiempo un movimiento de rotación sobre el apéndice, que
es prolongación del capuchón, a cuyo fin dicho apéndice es-
30 tá dispuesto excentricamente en relación con la base del ca-
puchón, para que éste, al girar sobre dicho eje, se desplace
y deje totalmente libre el pitón y conducto de salida, para
la cómoda utilización del contenido.-

Dicha particularidad esencial, se completa con otros
35 detalles de realización y utilización, que serán descritos
más adelante.-

En el dibujo adjunto, que constituye parte integran-
te de la presente memoria descriptiva, se ha representado, a
título de ejemplo ilustrativo y no limitativo, en cuanto a
40 la forma y dimensiones del conjunto y partes integrantes del
tapón, una posible ejecución de la forma funcional caracte-
rística del objeto, que en líneas generales se ha descrito.-

Dicho dibujo muestra, en sección vertical parcial, el
conjunto del tapón provisto de obturador del pitón, solida-
45 rizado con el tapón, propiamente dicho.-

Tal como se demuestra por la sección vertical del dibu-
jo de referencia, el tapón -1-, unido por cualquier medio -
conocido al cuello del frasco o recipiente -5-, está organi-
zado de modo que el conducto de salida del líquido -2- esté
50 axialmente dispuesto en relación con el pitón -1'-, sobre el



cual ajusta el casquete o capuchón -3-, que al efecto presenta una cavidad -3'- coincidente con la punta cónica o parte extrema del pitón -1'-.

55 Como prolongación inferior del capuchón -3-, se ha previsto un apéndice -4-, el cual está dispuesto excentricamente en relación con el eje del capuchón -3- y es susceptible de deslizarse, a fricción o roce, en sentido ascendente y descendente, a lo largo de una guía -g-, coaxial con dicho apéndice, de modo que el capuchón -3- puede elevarse, para
60 separarlo del ajuste establecido entre el pitón -1'- y la cavidad -3'- del capuchón.-

Tan pronto el capuchón -3- se ha levantado lo suficiente, puede imprimirse, al mismo, un movimiento de rotación sobre el eje constituido por el apéndice -4-, conducido por la
65 guía -g- prevista en el tapón, de modo que el capuchón, en virtud de la posición excéntrica del apéndice, se desplaza a un lado, dejando completamente libre el pitón y conducto de salida -2-.

70 Para facilitar la operación de vertido, goteo o salida del líquido o fluido por el pitón -1-, una vez el capuchón ha sido desplazado en el sentido marcado por la flecha -r-, puede hacerse descender nuevamente el vástago -4-, de modo que el capuchón quede situado en la posición representada en el dibujo, por trazos punteados.-

75 Para que el roce y fricción entre el extremo del apéndice o prolongación -4- y la superficie de guía -g-, sea adecuada y asegure la estabilidad y permanencia en la posición de cierre y apertura, se ha dispuesto que el extremo -4'- de dicho apéndice, presente una expansión, que aumente el roce
80 o fricción entre el apéndice y la guía.-



Siendo el capuchón el elemento de cierre para que ajuste sobre el pitón, así como para que el apéndice pueda acoplarse a la guía, la pieza -3- se fabricará, preferentemente, a base de un material cuyo índice de elasticidad permita cumplir mejor la función que le está encomendada.-

Se sobreentiende que el tipo de tapón con pitón y obturador solidario del mismo, puede presentar un solo conducto de salida, o bien presentar dos conductos, destinándose el segundo a la entrada de aire, sin que tal particularidad altere o modifique, en absoluto, las características y forma funcional del obturador, que como es natural se ajustará y obturará los conductos correspondientes.-

También puede aplicarse el dispositivo descrito a frascos pulverizadores o de otro tipo, sean o no de material flexible.-

Por último, se hace constar que la forma, dimensiones, clase de material y todo cuanto no altere o modifique la acción funcional del objeto, será susceptible de cuantas modificaciones aconseje su realización práctica y aplicación concreta a que se destine.-

El Modelo de Utilidad por: "TAPON CON OBTURADOR SOLIDARIO DEL MISMO", cuyo privilegio de explotación para España y sus Colonias, se solicita por un periodo de 20 años, deberá recaer sobre las particularidades, que se concretan en las siguientes,

R E I V I N D I C A C I O N E S

1ª.- "TAPON CON OBTURADOR SOLIDARIO DEL MISMO" caracterizado por el hecho de que el pitón de salida del líquido es obturado mediante un capuchón, que ajusta sobre el mismo, el cual está permanentemente unido al cuerpo del tapón propiamente dicho, mediante un apéndice o prolongación inferior,



115 susceptible de deslizarse a lo largo de una guía prevista en el tapón, de modo que el casquete o capuchón pueda realizar un movimiento de ascenso y descenso y además un movimiento de rotación sobre el apéndice que está dispuesto excentricamente para que al girar el casquete sobre dicho eje, se -
desplace el capuchón y deje totalmente libre el pitón de salida, para la cómoda utilización del contenido.-

120 2ª.- "TAPON CON OBTURADOR SOLIDARIO DEL MISMO" según la reivindicación 1ª, caracterizado por el hecho de que entre el apéndice y las superficies de deslizamiento y guía del mismo, previstas en el cuerpo del tapón, se establece una fricción o roce, suficiente para asegurar la retención del apéndice y del capuchón, en la posición y altura deseada, pero que no
125 impida el movimiento de ascenso, para desobturar el pitón, ni el giro, que desplaza el capuchón, ni el ulterior descenso, para dejar el capuchón en posición de apertura o de cierre.-

130 3ª.- "TAPON CON OBTURADOR SOLIDARIO DEL MISMO". Tal como se ha descrito y demostrado en el dibujo adjunto.-

Consta de cinco hojas foliadas y mecanografiadas por una sola cara.-

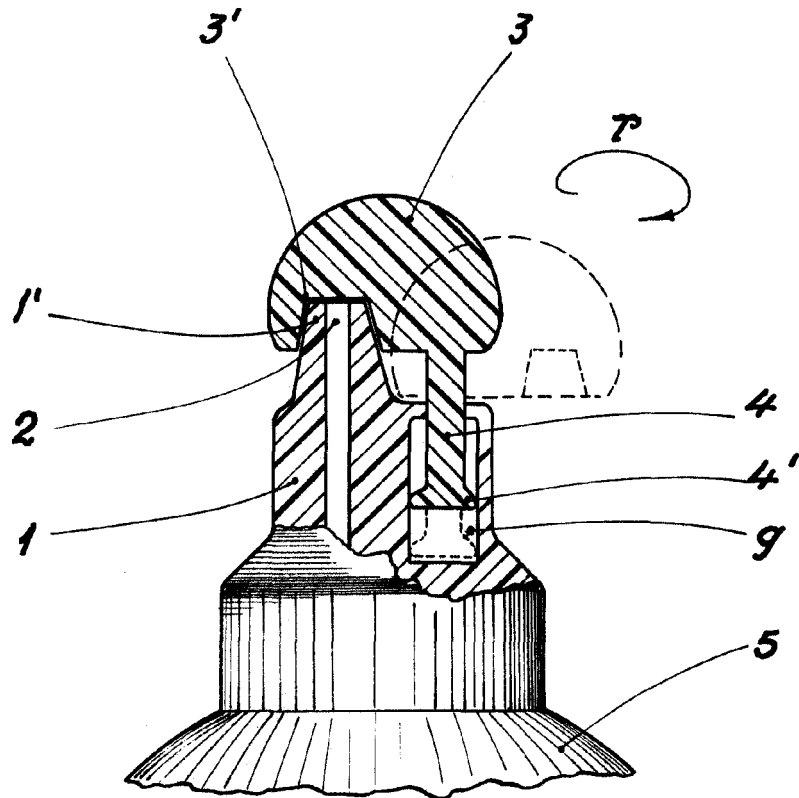
Barcelona a 26 de Junio de 1956.-

P.A. de Compañía Mercantil Regular Colectiva
J. y L. Cervelló.-

JOHN B. RENCER CALERA
[Handwritten signature]

55099

26 JUN



Escala Variable

Barcelona Junio 1956

P.A. *[Signature]*

[Signature]
Orlan B. Fenter Ridaura