

26 JUN



•55098

MODELO DE UTILIDAD

por "Un separador de yemas de huevo"

a favor de Don Antonio Coll Bacardi, de nacionalidad española, domiciliado en Barcelona, calle Almagóvares nº 167

MEMORIA DESCRIPTIVA

5

Se refiere el presente modelo de utilidad a un separador de yemas de huevo, caracterizándose por su particular y simple estructura.

10 En la hoja de dibujos anexa a la presente memoria, aparece representado el utensilio que nos ocupa, mostrándole: Fig. 1, en planta; y Fig. 2, en sección transversal por su plano de simetría.

Constituye el separador de yemas que nos ocupa, una

• 55 098' 26



corona circular 1 que mediante dos enlaces opuestos 2-2' que arrancan de su borde interno, sostiene a un nivel algo más bajo que el de ella, a una cazoleta 3 de menor diámetro, quedando entre ésta y la corona dos huecos simétricos 5 4-4', presentando además la corona 1 en situación opuesta y arrancando de su borde externo, dos apoyos 5 y 6, uno de ellos (6) en funciones de asidero para manejar el utensilio, configurándose en el otro (5) un relieve prismático 7 apropiado para producir por choque contra el mismo en la cáscara del huevo, la hendidura por la que se manipula su partido; todo ello apropiadamente para que al echar el contenido del huevo sobre la cazoleta 3, quede retenida en ésta la yema, cayendo la clara por las aberturas 4-4' en el receptáculo sobre cuyo borde desansa el separador.

15 En la ejecución práctica del modelo según queda descrito, podrá ser cualquiera apropiado su material constructivo y el perfil configurativo de sus diversas partes.

N O T A

Se reivindica como objeto del presente modelo de utilidad:

19.- Un separador de yemas de huevo, constituido por una corona circular que mediante dos enlaces opuestos que arrancan de su borde interno, sostiene a un nivel algo más bajo que el de ella, a una cazoleta de menor diámetro quedando hueco el espacio que media entre ésta y la corona, presentando además ésta, en situación opuesta y arrancando de su borde externo, dos prolongaciones o apoyos de los cua-

•55098²⁶ JUN



les, uno es además asidero para manejar el utensilio, configurándose en el otro un relieve prismático apropiado para producir por choque, en la cáscara del huevo, la hendidura para su partido.

5

2º.- UN SEPARADOR DE YEMAS DE HUEVO.

Y todo cuanto afecte a la esencialidad de lo mostrado en el adjunto dibujo y descrito en la presente memoria que consta de tres hojas foliadas y mecanografiadas por una sola cara.

10

Barcelona, 26 de Junio de 1.956

ANTONIO COLL BACARDI

p/a.

55 098

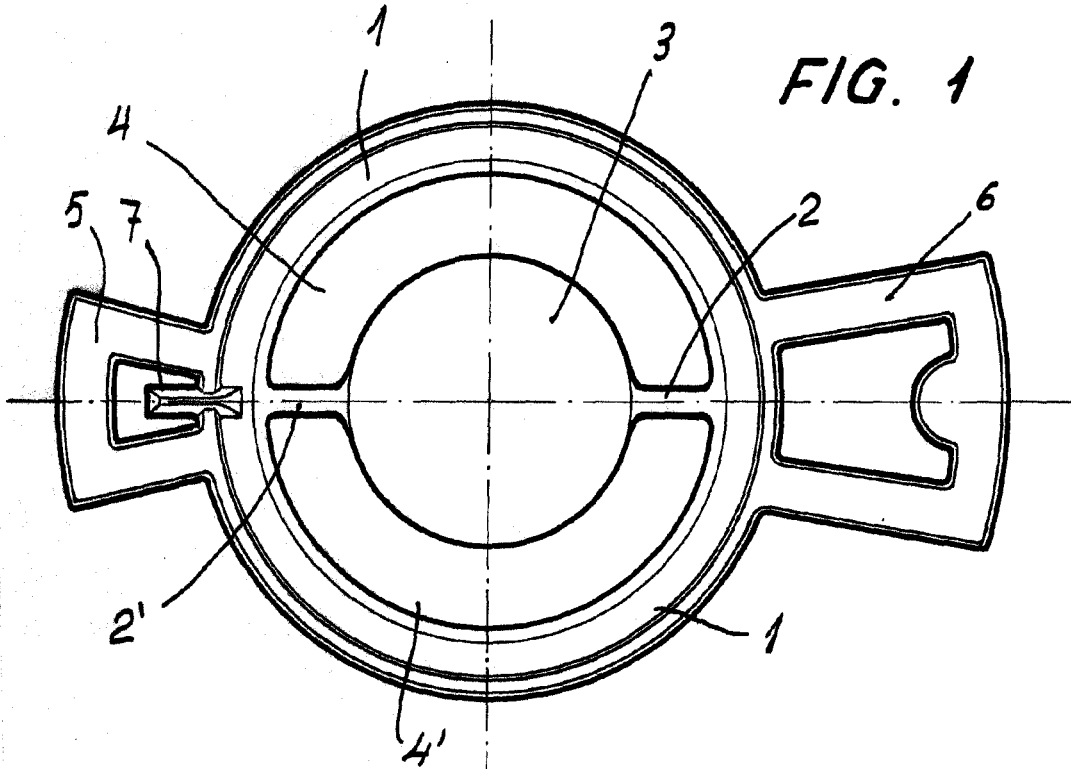


FIG. 1

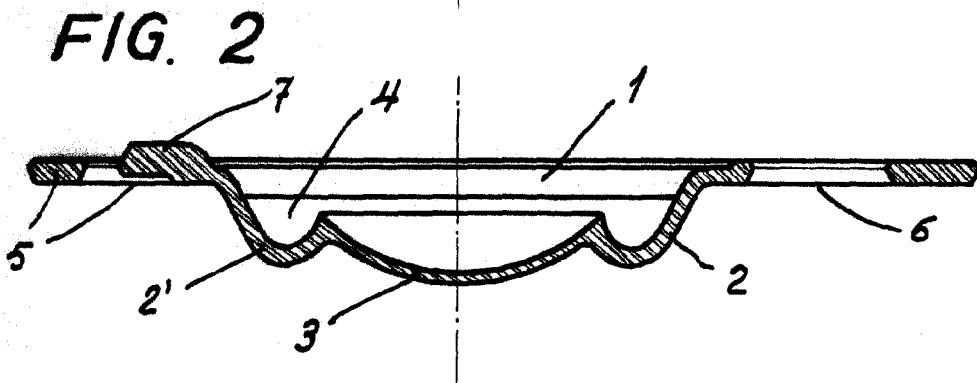


FIG. 2

BARCELONA, 26 DE JUNIO DE 1956.