



55097

MEMORIA DESCRIPTIVA.

MODELO DE UTILIDAD.

PAIS : ESPAÑA.

DURACION : 20 AÑOS.

OBJETO : "NUEVO REFUERZO PARA LAS COSTURAS EN LA BOCA DE LOS BOLSILLOS DE CAMISAS O BLUSAS"

=====

A nombre de : DON JOSE REGOJO RODRIGUEZ.

Residente en : REDONDELA (Pontevedra), Francisco de Federico, 56.

Nacionalidad : ESPAÑOLA.

(M. U. 823, P/O).



disposiciones anteriormente indicadas son susceptibles de modificaciones de detalle sin que por ello se altere la esencia del invento.

REIVINDICACIONES.

30.- 1ª.- Nuevo refuerzo para las costuras en la boca de los bolsillos de camisas o blusas, que se caracteriza porque en el vértice de cada ángulo superior formado por la costura doble lateral para pegarlo al delantero de la prenda en su unión a la costura horizontal sencilla de la boca del bolsillo, va montada una tachuela-remache que abarca el punto donde se encuentran ambos costados.

40.- 2ª.- Nuevo refuerzo para las costuras en la boca de los bolsillos de camisas o blusas, según lo reivindicado en el punto primero, que se caracteriza porque al mismo nivel que la tachuela-remache fijada en el vértice del ángulo establecido por la costura horizontal de la boca y la doble lateral del bolsillo, se dispone otra tachuela-remache fijada en el extremo superior de una costura paralela a la doble lateral citada.

45.- 3ª.- "NUEVO REFUERZO PARA LAS COSTURAS EN LA BOCA DE LOS BOLSILLOS DE CAMISAS O BLUSAS".

Madrid, 4 JUL. 1956

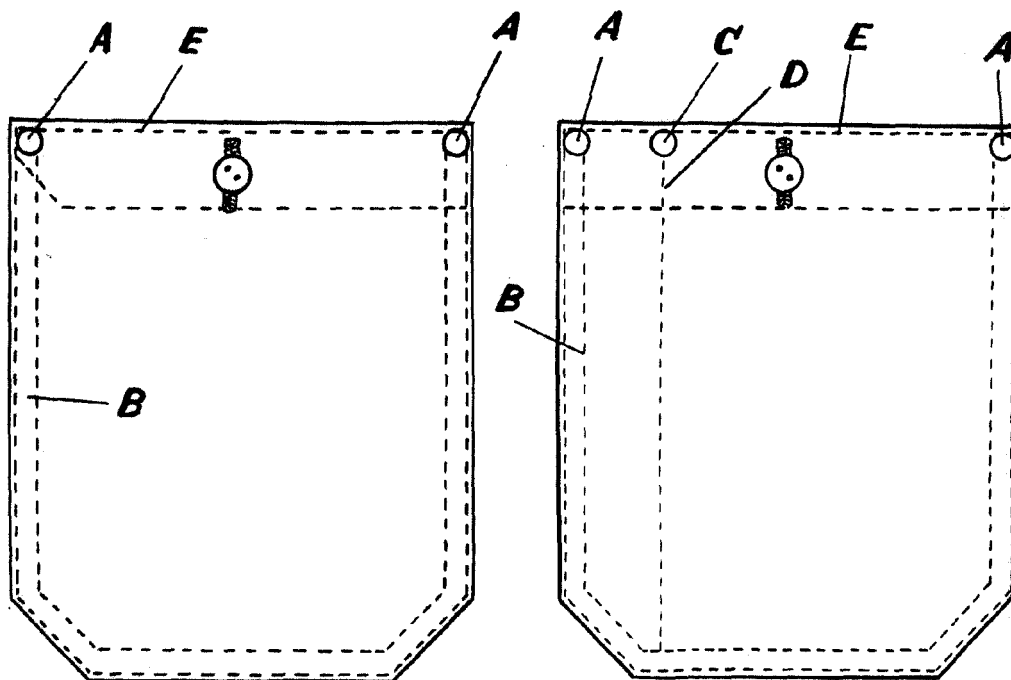
JOSE REGOJO RODRIGUEZ.

P. A.



55097

55097



X

ESCALA VARIABLE
MADRID - 4 JUL 1958