

0.05



55090

MEMORIA DESCRIPTIVA
para solicitar
M O D E L O D E U T I L I D A D
en
E S P A Ñ A
por VEINTE AÑOS

a nombre de DON JOSE LUIS ROMERO MORELLON, de nacionalidad española, residente en Alberto Aguilera 36, Madrid, por:

"UN MARCO DE HORMIGON ARMADO, VIBRADO Y PRENSADO, PARA LA EJECUCION DE TABIQUES Y LUCERNARIOS Y CONSTRUCCIONES SIMILARES, CONOCIDOS CON EL NOMBRE DE HORMIGON TRANSLUCIDO".

Este invento se refiere a un marco de hormigon



• 55 090

para la ejecucion de tabiques y lucernarios o construcciones similares y se caracteriza por llevar unas armaduras para darle mas resistencia al marco de hormigon y conseguir mayores dimensiones de fabricacion, al mismo tiempo que permitir transportes largos sin peligro de rotura.

El marco objeto de esta solicitud, se caracteriza por llevar como armadura una o dos varillas, segun las dimensiones de la pieza y la resistencia que se le quiera dar, en cada uno de los largueros que lo componen y por fabricarse mediante vibracion y presion simultaneas una vez vertido en el molde el mortero de cemento que lo constituye de consistencia muy seca al que se ha añadião algun agente plastificador.

Para permitir una mejor comprension del objeto del invento, a continuacion se hace una descripcion del mismo en relacion del dibujó adjunto en el cual la figura inferior muestra una seccion del marco por A-A y B-B, ambas identicas, en las que se pueden apreciar los hierros redondos que sirven de armaduras del marco, el rebajo para alojamiento del cristal y una escotadura en forma de media caña donde se colocan las varillas longitudinales y transversales que sirven para para que una vez colocado el mortero de union en las juntas entre los marcos se puedan montar conjuntos (tabiques, lucernarios o similares)



• 55 090

de grandes dimensiones.

Algunos marcos pueden ir provistos de cerco metálico con hoja practicable para cuando se quiera ventilar el local donde se establezcan estas construcciones.

5

----- N O T A -----

Los puntos que como características de novedad se presentan para que sean objeto de esta solicitud de Modelo de Utilidad en España, por VEINTE años, son los siguientes:

10

1º.- Un marco de hormigón para el establecimiento de tabiques, lucernarios y construcciones similares, conocidos comercialmente con el nombre de hormigón translucido, que lleva una o dos varillas metálicas en cada uno de los cuatro largueros que lo constituyen.

15

2º.- Un marco de hormigón armado, vibrado y prensado para construcción de tabiques, lucernarios y construcciones similares.

Tal y como se ha descrito en la Memoria que antecede, ilustrado en el dibujo que se acompaña y para los fines especificados.



• 55090

La presente Memoria conste de cuatro hojas escritas
a maquina por una sola cara.

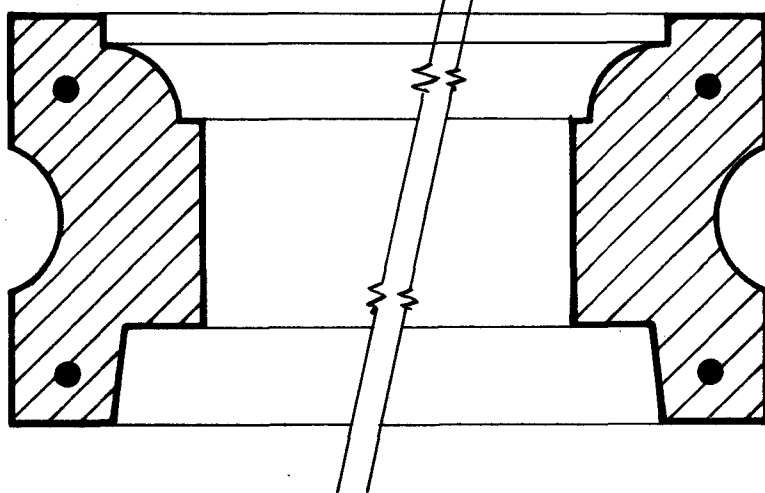
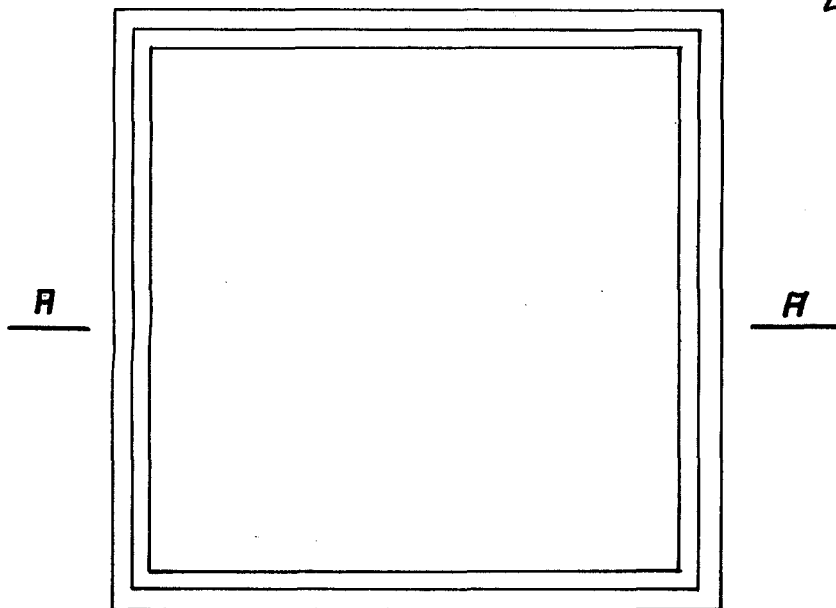
Madrid, 4 de Julio de 1958

Jose' Luis Pareda



• 55 090

Escala variable



Seccion por AA y BB

Madrid 30 de Junio de 1956

José Luis Romero