

•55074

M O D E L O
D E
U T I L I D A D

para "UN DISPOSITIVO DE MANIOBRA COMBINADA A MANO PARA MATRIZAR BOLSILLOS", a favor de la firma francesa SOCIÉTÉ CIVILE, A. J. H. M., domiciliada en FOURMIES (Francia), rue de Edouard-Verpraet, n° 24.

= . =

MEMORIA DESCRIPTIVA

El presente modelo de utilidad se refiere a un dispositivo de maniobra combinada a mano para matricular bolsillos.

5. Con la máquina objeto de este modelo de utilidad se simplifica el trabajo de matricular bolsillos, toda vez que ahora se efectúa en una sola operación con toda facilidad y en funcionamiento automático que da lugar a un trabajo perfecto.

Con el fin de facilitar la explicación, se acompaña a la presente memoria una lámina de dibujos, en la que se ha representado un caso de realización que se cita a título de ejemplo.

10.

En el dibujo:

• 55074-3



La figura 1 muestra en vista perspectiva el conjunto de la máquina, y

la figura 2 indica en sección longitudinal el brazo de manobra del sistema.

5. Consiste esencialmente en una mesa M con un plato superior 1 en la que existen las placas 2, 3 y 4 de limitación y de relleno, operativamente dispuestas para su acercamiento conjunto y regulado contra el borde del contorno del bolsillo, este bolsillo es trabado con una placa de matrizado 5 dispuesta sobre la palanca 6 que en su interior lleva un sistema empujador formado por un muelle 7 y vástago 8 mediante el cual se maniobran las placas antes citadas cuando el aparato está cargado.

El funcionamiento es como sigue:

15. Se coloca sobre el plato 1 el bolsillo a matricular, se encuadra entre las guías regulables 2-3-4 que corresponden a las dimensiones del bolsillo. Enseguida se baja la palanca 6 tirando además del puño bola del vástago 8. La placa de matrizado 5 entra en contacto con el tejido que se halla encuadrado como se ha indicado entre las placas guía 2-3-4, haciéndolo descender juntamente con el plato 1 que al efecto se halla montado sobre muelles. Este descenso es regulado a voluntad mediante adecuados topes.

20. El puño de la palanca 6 llega al borde de la mesa y en este momento se empuja hacia adentro este puño, comprimiendo el muelle y haciendo avanzar el vástago 9 empujador que actúa sobre el sistema de placas 2-3-4, haciéndolas reunir, sobre los bordes de la placa 5 montado en ella el borde del bolsillo.

25. El plato 1 es térmico y su calefacción entra en juego en el momento de la compresión conjunta citada, y da lugar a la conformación exacta de los plegados que son perfectamente formados.

30. Para desprender el bolsillo se hace una presión de arriba abaj

55074-3



jo en el pomo y se desbloquea su gancho 9 con respecto del borde de la mesa, figura 2, subiendo la palanca 6 por la acción de un resorte, no representado, hasta ocupar la posición primitiva.

- El modelo, dentro de su esencialidad, puede ser llevado a
5. la práctica en otras formas de realización que difieran en detalle de las indicadas a título de ejemplo, en la descripción, a las cuales alcanzará igualmente la protección que se recaba. Podrá, pues, construirse en cualquier forma y tamaño, con los materiales más adecuados, por quedar todo ello comprendido en el espíritu de las reivindicaciones.
- 10.

. = .

N O T A

Descrito el objeto y utilidad de la invención, lo que se declara como no divulgado ni practicado en España, comprende las siguientes reivindicaciones:

15. 1. Un dispositivo de maniobra combinada para matricular bolsillos, caracterizado esencialmente por estar constituido por una mesa en la que en su centro se halla un plato térmico dispuesto sobre muelles y desplazable sobre ellos en sentido normal al plano de la mesa, siendo regulado este desplazamiento a voluntad, comprendiendo al margen de este plato, placas movibles con movimiento deslizable en acercamiento y alejamiento de dicho plato, ajustándose éstas placas a la extensión del bolsillo que se trabaja.
- 20.
25. 2. Un dispositivo según la anterior reivindicación en el que, un frente de la mesa lleva una palanca abatible a voluntad en la que se halla una placa de matricado que coincide en su des-

• 55074 - 3 J 6



censo con la placa térmica mencionada y moldea sobre ella el tejido, comprendiendo un dispositivo en el interior de la palanca maniobrante del juego de placas marginales antes indicadas.

5. 3. Un dispositivo según las reivindicaciones 1 y 2 en el que dentro de la palanca se encuentra el elemento de maniobra de las placas, constituido por un vástago rodeado por un muelle, y que al exterior remata en un puño de maniobra, comprendiendo lateralmente en el lado de la palanca un gancho vinculado al vástago y que sirve para bloqueo de la palanca en el borde de la mesa de trabajo, estando la palanca provista de un muelle que provoca su levantamiento automáticamente.

10. 4. Un dispositivo de maniobra combinada a mano para matricular bolsillos.

15. Según se describe y reivindica en la presente memoria descriptiva, que consta de cuatro hojas, foliadas y escritas a máquina por una sola cara, acompañadas de una lámina de dibujos.

Madrid, a - 3 JUL 1956

SOCIETE CIVILE A.J.M.H.

p.a.

JAIME ISERN MIRALLES

P. P.

55074



Fig. 1

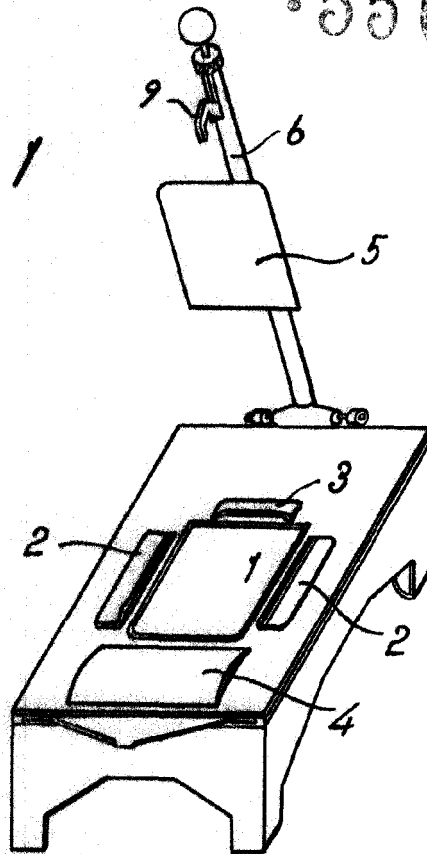
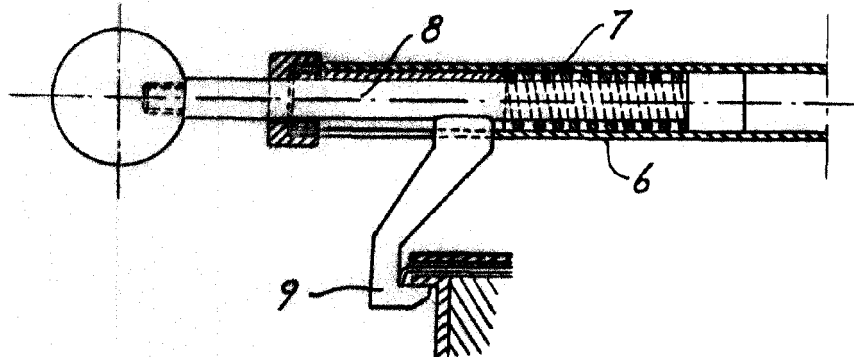


Fig. 2



Madrid, - 3 JUL 1956
Jaime Isern

P.P.