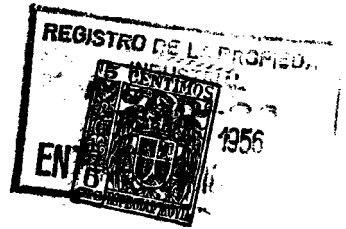


REGISTRO DE LA PROPIEDAD
INDUSTRIAL
MODELOS
3 - JUL. 1956
ENTRADA-INCIDENCIAS

55069



.55069

Memoria descriptiva

en apoyo de una solicitud de MODELO DE UTILIDAD

a nombre de

DON PEDRO VILLAR DE LA FUENTE

de nacionalidad española,

residente en Pamplona, Calle Joaquin de Labrit, 33.

y relativa a:

UNA LAVADORA PARA ROPA.

=====
La presente memoria se refiere, como su enunciado indica a una lavadora para ropa caracterizada esencialmente por poseer dos turbinas de eje horizontal colocadas una frente a otra en ambos extremos del depósito que tiene el fondo semicilíndrico on su eje horizontal y debajo del cual va el motor eléctrico de accionamiento con eje prolongado por sus dos extremos.



•55069

Esta lavadora es de gran eficacia por estar provista de dos turbinas, siendo sin embargo de gran sencillez constructiva por cuyas cualidades será de gran utilidad.

A continuación se hará una detallada descripción del Modelo de Utilidad que se solicita con referencia a los planos que se acompañan en los cuales se representa:

En la figura 1 una sección vertical de la lavadora según un plano normal a los ejes de las turbinas.

En la figura 2 una sección vertical normal a la anterior.

En la figura 3 una vista en planta de la lavadora.

En la figura 4 un detalle de una de las turbinas con su eje, cojinete y polea de accionamiento.

Según el ejemplo de ejecución representado la mencionada lavadora posee un depósito o cámara de lavado (1) de planta rectangular con paredes planas verticales y fondo semicilíndrico (2) con su eje paralelo al lado mayor del rectángulo. En dos de sus paredes opuestas y con sus ejes coincidentes con el del cilindro del fondo van dos turbinas (3) con sus ejes provistos de sendas poleas (4) accionadas por medio de correas trapezoidales desde un motor eléctrico (5) colocado debajo del depósito. Dicho motor eléctrico (5) tiene su eje prolongado por ambos extremos. Las turbinas se componen de un plato o disco giratorio (6) colocado en el extremo de un eje (7) que lleva en su otro extremo una polea (4) sujeta por una tuerca (8) roscada al eje. Para servir de soporte a los rodamientos del eje y cerrar los orificios que tiene el depósito



55069

35 para paso del disco de la turbina existe una pieza (9)
compuesta de una especie de carcasa con forma de plato
que lleva en su parte central un tubo donde estan alojados
dos rodamientos (10). Se ha previsto un muelle helicoidal
(11) que vá calado en el eje (7) y que empuja por
40 un lado en los caminos interiores de los rodamientos y
por el otro en la polea de forma que tiende a sacar el
eje hacia fuera por el cual unas arandelas de goma (12)
existentes entre el disco giratorio y la carcasa o plato
de cierre (9) quedan comprimidas efectuando un cierre estan-
45 tanco. Posee la lavadora una cubierta exterior (13) prismática
donde vá alojado lo descrito.

La forma, materiales y dimensiones podrán ser variables
y en general todo cuanto sea accesorio o secundario siempre
que no altere las características del objeto descrito.
50

- N O T A -

El Modelo de Utilidad que se solicita recaerá sobre las particularidades características de las siguientes reivindicaciones:

55 1ª.- Una lavadora para ropa caracterizada por poseer un depósito de planta rectangular con fondo semicilíndrico provisto de dos turbinas que tienen sus ejes coincidentes con el del cilindro del fondo estando colocadas dichas turbinas una frente a otra en las paredes opuestas correspondientes a las bases del citado cilindro.
60

2ª.- Una lavadora para ropa caracterizada porque las tur-



• 55069

65 binas citadas en la reivindicación anterior tienen en el extremo exterior de sus ejes sendas poleas accionadas por medio de unas correas trapezoidales desde un motor eléctrico con su eje prolongado por ambos extremos, que va colocado debajo del depósito.

70 32.- Una lavadora para ropa según reivindicación anterior caracterizada por haberse previsto una carcasa, para cierre de los orificios de paso de las turbinas, compuesta de una especie de plato unido a un tubo donde van alojados dos rodamientos y un muelle helicoidal que empujando a la polea tiende a sacar el eje de forma que el disco de la turbina presiona sobre la carcasa comprimiendo unas arandelas de goma que efectúan un cierre estanco.

42.- UNA LAVADORA PARA ROPA.

Consta la presente memoria de cuatro hojas escritas, foliadas y mecanografiadas por una sola cara a la que se une planos para mejor comprensión:

Madrid 3 de Julio de 1,956.



Fig-1

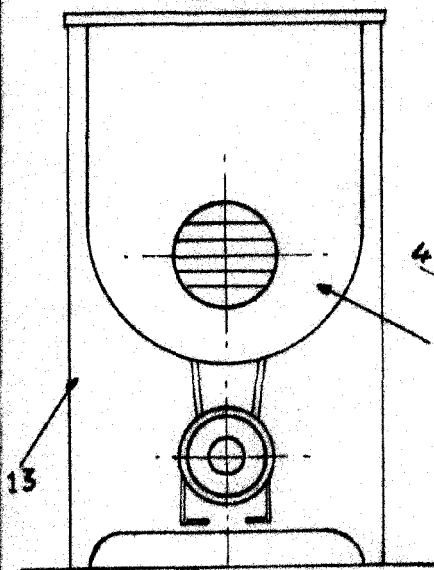


Fig-2

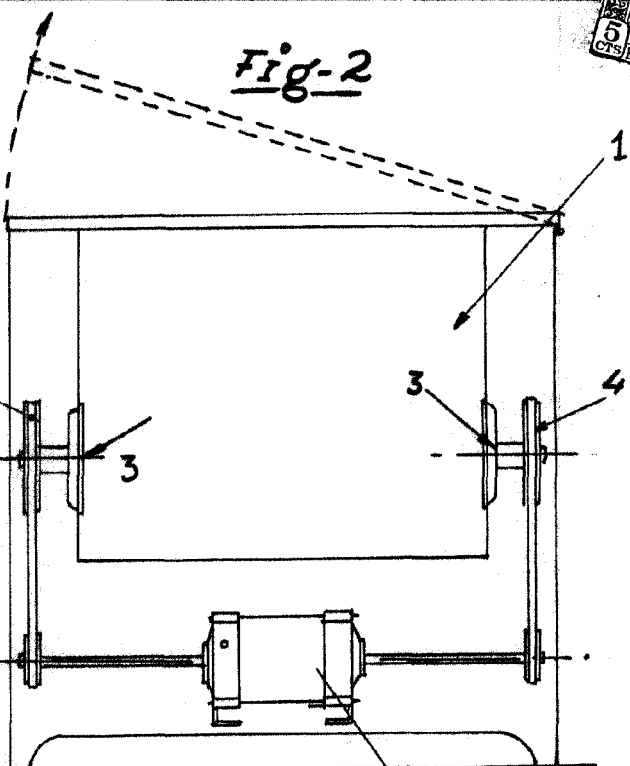


Fig-3

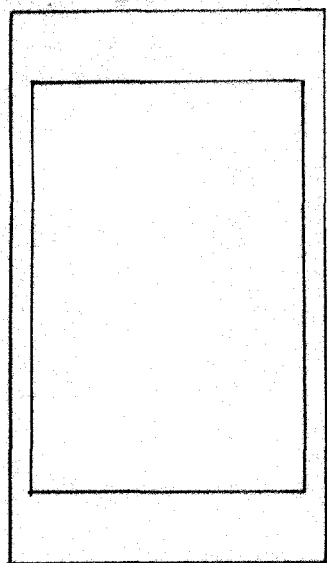
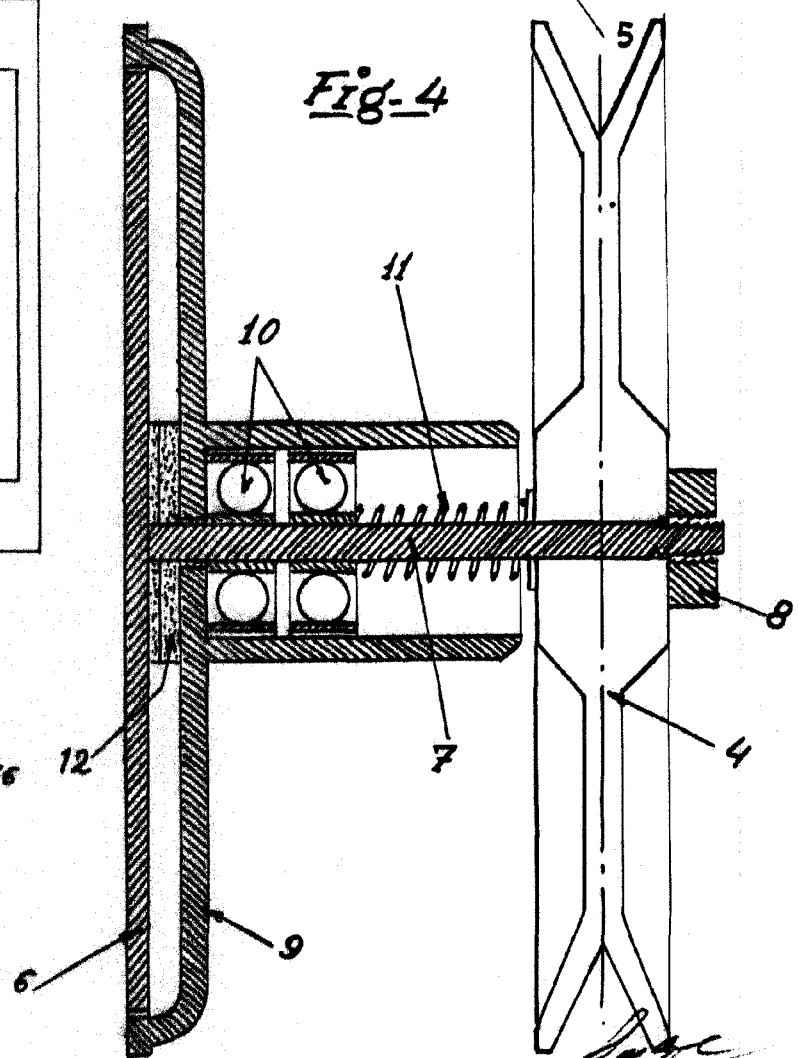


Fig-4



MADRID JUNIO 1956

ESCALA VARIABLE

acipmat

Boyer