

55055



MODELO DE UTILIDAD

por 20 años

por "UN INTERRUPTOR ELECTRICO DE TRASCUADRO", a favor de D. Enrique Garrell Alsina, de nacionalidad española, domiciliado en Granollers (Barcelona), Ricoma, 130.

=====

MEMORIA DESCRIPTIVA

Uno de los inconvenientes más molestos, y en su caso más graves, que presentan los interruptores eléctricos de trascuadro, es la rotura de su placa aislante de asiento, que, por no quedar visible desde el puesto del operador, éste no se dá cuenta del percance, con el peligro consiguiente; además, es de reparación o recambio difíciles, pues para efectuarlos debe cortarse la corriente en la red de alimentación, para poder trabajar por la parte posterior del cuadro. También es laborioso actualmente el



10. montaje de estos interruptores, por cuanto, al tener que ligar dos mecanismos distintos, tan íntimamente relacionados, con el panel por medio, se producen errores que son difíciles de corregir.

15. En el interruptor que se describe por este Modelo de utilidad, se resuelven completamente estos problemas.

Para la descripción de sus características esenciales, nos referiremos a los dibujos que, a título de ejemplo, se adjuntan a esta Memoria.

20. En ellos, -1- es la palanca de maniobra, -2- la biela eficaz, -3- la cuchilla de puente, -4- las cuchillas fijas, -5- la placa de soporte de las mismas, -6- los pernos de sujeción entre el armazón -7- de la palanca -1- y la placa de soporte -5-; -8- las tuercas de sujeción al cuadro exterior no diseñado.

25. Una condición esencial de este interruptor es la de que el aislamiento de las cuchillas fijas -4- a su placa de soporte -5- se resuelve por tacos aislantes individuales -9-, interpuestos entre la base de cada cuchilla -4- y la placa -5-. Estos tacos pueden ser de gran espesor dieléctrico, y dada su escasa superficie, aunque la placa -5- sufra esfuerzos deformantes, no se pueden romper los tacos, pues son mecánicamente independientes.

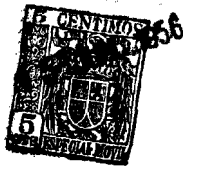
30. Otra, es la de que la placa -5- es solidaria con los pernos -6- y por tanto la solidaridad y ajuste de todo el sistema es perfecto cualquiera que sea la posición relativa del panel y su mismo espesor.

35. Todo cuanto no afecte, altere, cambie o modifique la esencia del interruptor descrito, será variable a los efectos del actual Modelo.

40. N O T A.

Se reivindica como objeto de este registro por Mo

• 55055



delo de utilidad:

45. 1. - Un interruptor eléctrico de trascuadro, caracterizado porque todas las pinzas fijas en las que se conectan las cuchillas móviles, queden fijas a una placa rígida y mecánicamente resistente, pero cada una de ellas queda aislada sobre esta placa por un taco aislante propio, de gran espesor dieléctrico y de reducida superficie de apoyo, estrictamente igual a la base propia de
50. la pinza y que la citada placa rígida es solidaria con los pernos roscados que sujetan al soporte de la palanca, y a las tuercas intermedias que permiten fijar el conjunto con el panel del cuadro, en cualquier posición relativa y cualquiera que sea el espesor de este panel.

55. Sean cuales fueren las circunstancias que concurren con la esencialidad del Modelo de utilidad definido en la anterior reivindicación, cual objeto es:

2. - "UN INTERRUPTOR ELECTRICO DE TRASCUADRO".

60. Consta la presente memoria de tres hojas foliadas, mecanografiadas por una sola cara y del dibujo unido a la misma.

Barcelona, quince de junio de mil novecientos cincuenta y seis.

P.A. de D. Enrique Garrell Alsina,

L. DURÁN
P. P.

55055

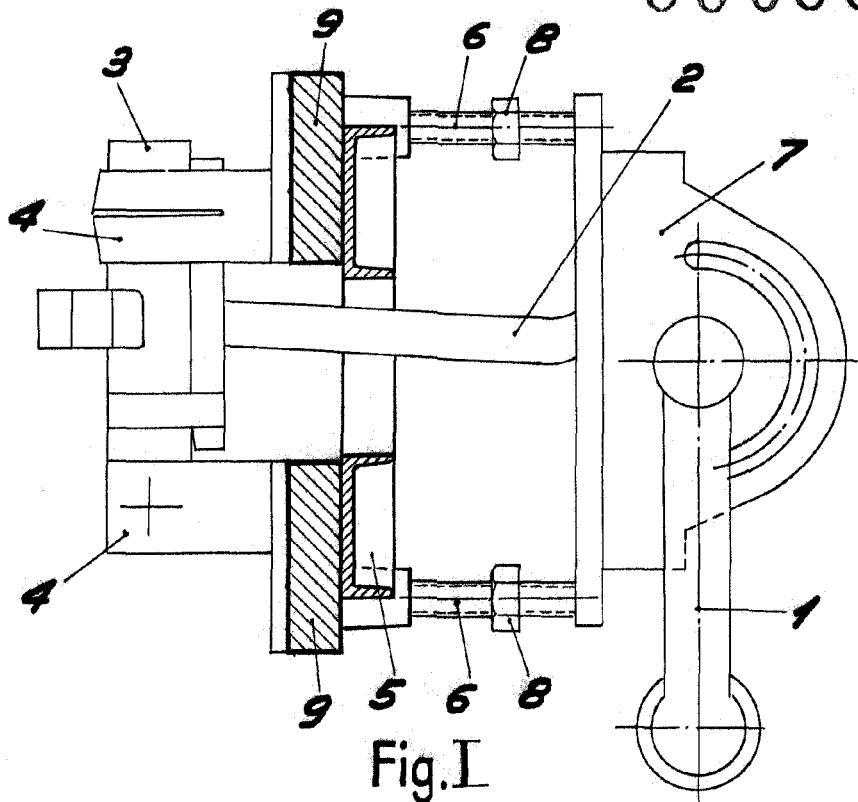


Fig. I

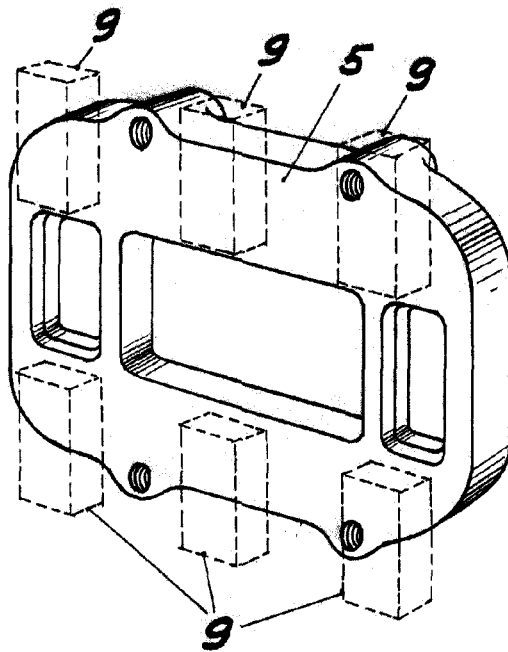


Fig. II

BARCELONA, 15 JUNIO DE 1956

L. DURAN

P.P.

ESCALA VARIABLE