



55040 -

MODELO DE UTILIDAD
por 20 años

por "UN PLEGADOR PERFECCIONADO PARA TEJIDOS", a favor de D. Francisco Palet Calaf, de nacionalidad española, domiciliado en San Baudilio de Llobregat (Barcelona), Luis Pascual, 3.

=====

MEMORIA DESCRIPTIVA

Los plegadores empleados corrientemente para enrollar los tejidos formando las piezas de tela dispuestas para la venta, están contruidos a base de un armazón de madera debidamente forrado, uniéndose las diversas partes que lo forman, mediante clavos o elementos metálicos. La existencia de los clavos expone a la tela de la pieza a dos graves peligros, pudiéndose manchar por oxidación de los mismos, o bien rasgarse si sobresale

5.



10. alguno de la madera. Por otra parte, resultan bastante pesados, teniendo en cuenta que deben ser manejados con gran frecuencia.

15. Los perfeccionamientos que caracterizan al Modelo solicitado, van encaminados a eliminar los inconvenientes anteriormente apuntados, no existiendo en su armazón ningún clavo ni elemento mecánico, al mismo tiempo que su peso es notablemente reducido por estructurarse fundamentalmente con tubos de papel arrollado.

Para mejor comprensión, se adjuntan unos dibujos de una de sus realizaciones, a título de ejemplo.

20. La fig. I representa un plegador con el papel de forro -1- casi totalmente quitado para mostrar su estructura, que resulta estar formada por dos tubos largueros -2- de papel unidos por sus extremos por medio de unos travesaños -3- de madera, con encajes apropiados -4- según muestra la fig. II, para proporcionar un buen asiento en los puntos de unión con los largueros -2-.

25. Los tubos -2- están apoyados además por su parte central con otros tubos transversales -5-, también de papel, cuyos extremos tienen unas escotaduras -6-, según puede verse en la fig. III a fin de que encajen con -2-.

30. Todo cuanto no afecte, altere, cambie o modifique la esencia del plegador descrito, será variable a los efectos del actual Modelo.

35. N O T A.

Se reivindica como objeto de este registro por Modelo de utilidad:

1. - Un plegador perfeccionado para tejidos, caracterizado por tener un armazón compuesto de dos largueros tubulares de papel unidos por sus extremos con dos piezas

40.



rígidas de madera con encajes apropiados para alojar los mencionados extremos y apoyados en varios puntos intermedios por unos travesaños tubulares, asimismo de papel, con unas escotaduras en sus extremos, de acuerdo con la

45. forma tubular de los largueros.

Sean cuales fueren las circunstancias que concurren con la esencialidad del Modelo de utilidad definido en la anterior reivindicación, cual objeto es:

2. - "UN PLEGADOR PERFECCIONADO PARA TEJIDOS".

50. Consta la presente memoria de tres hojas foliadas, mecanografiadas por una sola cara y del dibujo unido a la misma.

Barcelona, diez y ocho de junio de mil novecientos cincuenta y seis.

P.A. de D. Francisco Palet Calaf,

L. DURAN
P. P.

D. FRANCISCO PALET CALAF

HOJA UNICA

55040

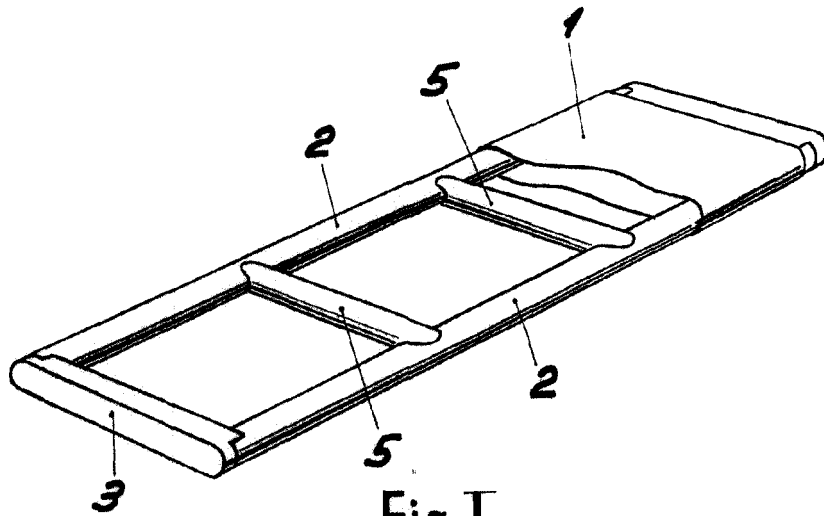


Fig. I

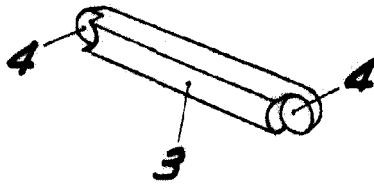


Fig. II

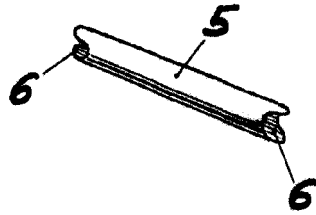


Fig. III

BARCELONA, 18 JUNIO DE 1956

L. DURAN

P.P.

ESCALA VARIABLE