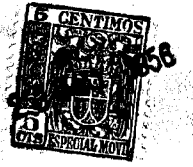


55039



•55039

MODELO DE UTILIDAD

por 20 años

por "UN RELEVADOR PERFECCIONADO", a favor de D. Joaquín Ventura Idra ch, de nacionalidad española, domiciliado en Barcelona, Espronceda, 387.

=====

MEMORIA DESCRIPTIVA

Se describe en este Modelo de utilidad un relevador que puede aplicarse para controlar sobretensiones y sobreintensidades con la particularidad en este segundo caso, de que aun cuando la sobreintensidad se produzca de un modo lento y progresivo, al llegar a un cierto valor se produce la conmutación del circuito de alta de un modo brusco e instantáneo.

Como ejemplo de una de sus realizaciones se adjun-



10 ta un dibujo representando una perspectiva del relevador,  
que consta de una bobina -1-, cuyos terminales -2- se co-  
nectan al circuito que se controla, de modo que cuando la  
corriente que circule por la bobina sea suficientemente gran  
de, su núcleo magnético atrae al apéndice -3- de la pieza  
15 basculante -4- que puede girar ligeramente alrededor del  
eje -5-, con lo cual los extremos de los brazos -6- de la  
misma pieza -4-, describirán un pequeño arco, y el travesa-  
ño aislante -7- empujará las láminas -8- de unos conmutado-  
res -9- que fundamentalmente son de ruptura brusca, dispa-  
rándolos.

20 Obsérvese que la distancia de -4- al eje de giro  
-5- es mucho menor que la de -7- a -5-, con lo cual el en-  
trehierro que queda entre -3- y el núcleo de la bobina pue-  
de ser muy pequeño, proporcionando no obstante un desplaza-  
miento suficiente al travesaño -7-.

25 La posición inicial de -4- viene fijada al apoyar  
se el saliente -10- contra el borde del soporte -11- de los  
interruptores, la posición del cual se puede graduar por me-  
dio de los tornillos -12- que pasan por sendos taladros alar-  
gados -13-, de -11-.

30 La sensibilidad del disparo de la conmutación se  
regula en un cierto intervalo variando la tensión del resor-  
te -14-, por medio del tornillo -15-.

35 Es también característico de este relé, tener los  
terminales -16- de los conmutadores -9-, dispuestos en tres  
filas al tresbolillo.

Todo cuanto no afecte, altere, cambie o modifique  
la esencia del relevador descrito, será variable a los efec



tes del actual Modelo.

NOTA .

.55039

40

Se reivindica como objeto de este registro por Modelo de utilidad:

45

1 - Un relevador perfeccionado, caracterizado por constar de una bobina conectada al circuito que se controla, pudiendo atraer su núcleo un apéndice de una pieza basculante formada por una horquilla cuyos extremos tienen un travesaño aislante el cual, al bascular la horquilla, acciona unos conmutadores que fundamentalmente son de ruptura brusca.

50

2 - Un relevador perfeccionado según la reivindicación anterior, caracterizado porque el entrehierro inicial entre el núcleo de la bobina y el apéndice de la pieza basculante es muy pequeño, y además se puede graduar variando la posición de un tope que limita la máxima separación graduándose asimismo su sensibilidad variando con un tornillo la tensión de un resorte que se opone al movimiento de la pieza basculante.

55

3 - Un relevador perfeccionado, según las reivindicaciones anteriores, caracterizado porque la longitud de los brazos de la horquilla es muy superior a la distancia que existe entre el eje de giro y el apéndice que es atraído por el núcleo de la bobina, y además porque los terminales de los conmutadores se disponen en tres filas al tresbolillo.

60

Sean cuales fueren las circunstancias que concurren en la esencialidad del Modelo de utilidad definido en las anteriores reivindicaciones, cual objeto es:

4 - "UN RELEVADOR PERFECCIONADO".

65

Consta la presente memoria de cuatro hojas foliadas, mecanografiadas por una sola cara y del dibujo unido a

- 4 - 55039



la misma.

Barcelona, veintitres de mayo de mil novecientos  
cincuenta y seis.

P.A. de D. Joaquín Ventura Idrach,

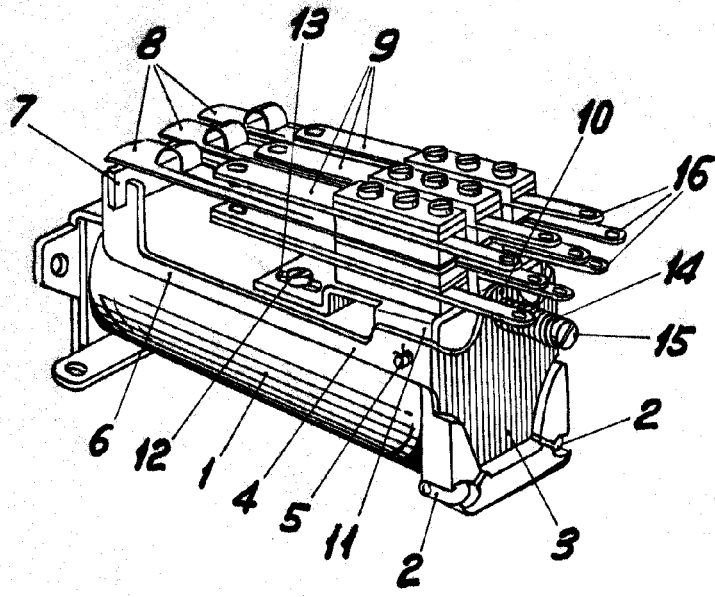
L. DURAN  
P. P.

# D. JOAQUIN VENTURA IDRACH

FOJA UNICA



58239



ESCALA VARIABLE

BARCELONA, 23 MAYO DE 1956

L. DURAN  
P.P.