



•55037.

MODELO DE UTILIDAD

a favor de la razón social

5 "Hijos de Arturo Simón, S.A.", sociedad española, domiciliada en Olot (Gerona), calle José Ayats s/n.,

por:

"Interruptor-pulsador para corriente eléctrica"

-ooOoo-

MEMORIA DESCRIPTIVA

10 El objeto del presente modelo de utilidad lo constituye un interruptor-pulsador para corriente eléctrica, que presenta un par de contactos fijos, con sus correspondientes bornas, y un contacto móvil, con su correspondiente borna, que igualmente puede funcionar como conmutador de corriente, que es
15 esencialmente se caracteriza por la construcción especial del contacto móvil y por su montaje sobre la manecilla de mando.

Para poder describir con todo detalle posible el interruptor-pulsador que se reivindica como objeto de este modelo de utilidad, en las figuras de la hoja de dibujos adjunta se representa, esquemáticamente y a título de ejemplo no limitativo,
20 una forma de realización práctica del mismo. La figura 1 es un corte vertical del aparato; y la figura 2, otro corte vertical a



•55037

90° del anterior.

Tal como muestran las figuras, el aparato está
25 constituido por un zócalo -1- de material aislante en el cual
se han previsto un par de agujeros -2- atravesados por unos
tornillos -3- que fijan los contactos fijos -4-; éstos mismos
tornillos fijan las bornas -5- con su correspondiente tornillo
- 6-. Entre el par de contactos fijos -4- queda dispuesto el
30 contacto móvil, constituido como se indica a continuación.

Mediante un tornillo -7- se fija en el zócalo -
-1- y entre los contactos fijos -4-, el puente metálico -8-
constituido por una pieza laminar doblada en «U»; éste mismo
tornillo fija a la borna -9- portadora del tornillo de suje
35 ción -10-.

El contacto móvil, propiamente dicho, lo cons-
tituye una laminilla metálica -11- que, en su extremidad su-
perior, forma una horquilla -11'-; las ramas -11'- de la hor-
quilla quedan tomando apoyo en unas entallas -12'- de una pie
40 za laminar metálica -12- doblada en «U»; la manecilla -13- pa
ra el accionado del aparato presenta en su parte baja central
un par de salientes -13'- y, entre ellos, queda dispuesta la
pieza laminar doblada en «U» -12-; un pasador-14- atraviesa
las extremidades libres de las ramas laterales del puente -8-,
45 salientes -13'- de la manecilla -13- y ramas laterales de la
pieza en «U» -12-, fijando entre sí dichas tres partes del apa
rato, si bien todas ellas pueden oscilar en dicho pasador -14-
Un resorte -15-, fijado por uno de sus extremos al pasador -
-14- y, por su otro extremo, al contacto móvil -11-, mantiene
50 aplicadas contra las entallas -12'- de la pieza en «U» -12-,
las ramas-horquilla -11'- del contacto móvil -11- para poder
oscilar en ellas.



El funcionamiento del aparato, es como sigue;

Encontrándose el aparato en la posición mostra-

55 da en las figuras, es decir, estando cerrado el circuito eléc
 trico a través de la borna -5-, tornillo -3-, contacto fijo -
 -4-, contacto móvil -11-, pieza angular -12-, pasador -14-,
 puente -8-, tornillo -7- y borna -9-, al ejercer sobre la ex-
 tremidad de la manecilla -13- una presión, en el sentido de la
 60 flecha -a-, la indicada manecilla -13- oscilará en el pasador
 -14- y, con ella, la pieza -12- en "U"; al oscilar la pieza -
 -12- en el pasador -14-, el contacto móvil -11- que, mediante
 su horquilla -11'- se apoya en las entallas -12'- de la pieza
 - 12, se verá obligado a oscilar en dichas entallas, dejando
 65 de establecer contacto eléctrico con el contacto fijo -4-, pa
 ra pasar a establecer comunicación eléctrica con el otro cont
 tacto fijo -4- si existe, en cual caso el aparato habrá actua
 do de conmutador de corriente, si dicho segundo contacto fijo
 está conectado a un circuito eléctrico y, de no existir dicho
 70 segundo contacto eléctrico o de no estar este conectado a un
 circuito eléctrico, el aparato habrá actuado de interruptor.
 Al actuar sobre la otra extremidad de la manecilla -13-, se
 repetirán en sentido inverso las oscilaciones mencionadas, ce
 rrando el circuito eléctrico que esta abierto.

75 Si se desea que el aparato funcione como pulsa
 dor, tan sólo se dispone en el aparato un contacto fijo -4-
 (tal como se representa) o bien los dos, quedando uno de ellos
 sin acoplar a circuito eléctrico. La posición del aparato mos
 trada en la figura 1 es inestable, es decir, no puede permane
 80 cer en tal posición debido a la existencia de un resorte -16-
 si se deja de actuar sobre la extremidad de la manecilla -13-
 portadora del citado resorte -16-; por consiguiente, dicho re



22

sorte -16- hace el mismo efecto que si se actuase sobre la otra extremidad de la manecilla -13- en el sentido de la flecha -a-; el aparato pues, en estas condiciones, funciona como pulsador y mantiene cerrado el circuito eléctrico a través de las bornas -5- y -9- (posición mostrada en el dibujo) mientras se anule la acción del resorte -16- mediante una presión ejercida sobre la extremidad de la manecilla portadora del resorte.

Después de lo manifestado se comprende que serán susceptibles de variación aquellos detalles de construcción del aparato interruptor-pulsador que acaba de concretarse que no varien su esencialidad, en su consecuencia podrá obtenerse en cualquier tamaño y forma, con el material o materiales que se tengan por convenientes, pudiendo funcionar indistintamente como interruptor, pulsador y conmutador para la corriente eléctrica.

NOTA

Se reivindica como objeto de este MODELO DE UTILIDAD, por espacio de los veinte años fijados por la ley, la exclusiva de construcción en España de:

1. Un interruptor-pulsador para corriente eléctrica, que presenta un par de contactos fijos, y entre ellos, un contacto móvil, con sus correspondientes bornas, que esencialmente se caracteriza por estar constituido el contacto móvil por una laminilla metálica que forma horquilla, quedando las ramas de la horquilla aplicadas contra unas entallas previstas en las ramas laterales de una pieza laminar doblada en "U", cual pieza queda fijada entre un par de salientes que presenta la manecilla de accionado en su parte baja central, mediante un pasador, cual pasador atravesando los salientes de la ma



2
necilla es llevado por una segunda pieza laminar doblada en "U" solidarizada al zócalo del aparato y en comunicación eléctrica con la borna del contacto móvil.

115 2. El interruptor-pulsador para corriente eléctrica, objeto de la reivindicación 1, que esencialmente se caracteriza en que la aplicación de las ramas-horquilla del contacto móvil, contra las entallas de la pieza en "U" atravesada por el pasador, se ha conseguido mediante un resorte que, por uno de 120 sus extremos, se encuentra fijado al citado pasador y, por su otro extremo, al contacto móvil propiamente dicho.

3. El interruptor-pulsador para corriente eléctrica, objeto de las reivindicaciones 1 y 2, que esencialmente se caracteriza por la existencia de un resorte, dispuesto en uno de 125 los extremos de la manecilla de accionado, que obliga a la manecilla a oscilar en un sentido sobre el pasador que la fija.

4. Un "Interruptor-pulsador para corriente eléctrica.

Barcelona, 22 de Junio de 1956
p.a.

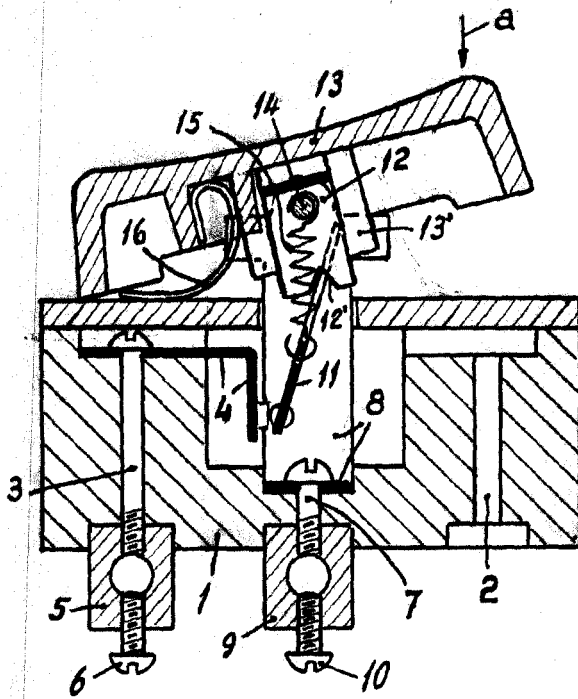


Fig. 1

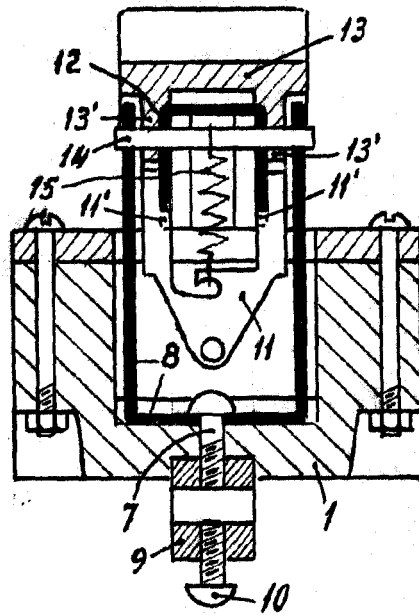


Fig. 2

ESCALA VARIABLE

Barcelona, 22 junio 1956.

p.a.