

21 JUN



.55033

Dn. Antonio Domenech Llauger, de nacionalidad española, domiciliado en Barcelona, calle Vergara nº 7, solicita registrar un Modelo de Utilidad, por 20 años, para España y sus Colonias, que se refiere a: "DISPOSITIVO PARA FACILITAR LA PERFORACION MANUAL DE LAS HOJAS QUE HAN DE ARCHIVARSE";-

La presente solicitud de modelo de utilidad tiene por objeto dar a conocer un sencillo dispositivo, adosado a las carpetas de los archivadores, con preferencia en la cara interna de la tapa delantera, el cual facilita la operación de perforar manualmente las hojas que han de archivarse, -
5 evitando el uso de máquinas taladradoras, ya que los taladros se practican con la punta del lápiz, u otro elemento puntiagudo, que rompe el papel, produciendo un agujero de diámetro adecuado y determinado por unos ojeteres metálicos, -
10 previstos en el dispositivo, a la distancia adecuada a que han de quedar practicados los taladros.-

Dicho dispositivo consiste, esencialmente, en un trozo de cartón o cartulina, doblado simetricamente por la mitad, formando un ángulo diedro, el cual se fija sobre la cara interna de la carpeta, mediante los dos ojeteres metálicos, que
15 determinan la posición y forma de los taladros a efectuar, - habiéndose previsto, en el plano del diedro que se rebate sobre la otra mitad fijada en la carpeta, dos agujeros, de diámetro y posición coincidente con los ojeteres.-

21 JUN. 1966



20

La pinza que forman los dos planos, al rebatirse uno sobre el otro, sirve para sujetar la hoja de papel, en el momento de practicar los taladros, mediante la punta del lápiz.-

25

Para ilustrar gráficamente la constitución del dispositivo que dejamos descrito, nos referiremos a los adjuntos diseños, que representan;

Fig.1. Vista en perspectiva del dispositivo, en posición abierta, o sea antes de recibir la hoja a perforar.-

30

Fig.2. Sección transversal del dispositivo, a través de uno de los ojetes, en el momento de introducir la punta del lápiz, que perfora el papel.-

Haciendo referencia a los citados dibujos, pasamos a describir, con detalle, las características del dispositivo perforador manual, que se patenta.-

35

Según se demuestra gráficamente por la perspectiva de Fig.1, el dispositivo está formado por un trozo de carton o cartulina, doblada por la mitad en forma simétrica, estableciendo dos planos -1- -2-, que forman un ángulo diedro -d-, cuyo vértice lo constituye la línea de plegado -3-, que permite el rebatimiento completo del plano -1- sobre el -2-.

40

El dispositivo se fija, con preferencia, sobre la cara interna de la tapa superior -t- de la carpeta del archivador, mediante dos ojetes metálicos -4-, cuyo diámetro corresponde, más o menos, al de los taladros que se desea practicar en la hoja -h- que se va a archivar y cuya distancia de separación es la correspondiente a la fijada por las lengüetas del archivador, que ensartan las hojas perforadas.

45

En la otra mitad -1- del dispositivo se han practicado dos taladros -5-, de diámetro y posición coincidente con la

50

•55033

21 JUN 1955



de los ojetes -4-.

Para perforar la hoja, se dispone ésta dentro del ángulo diedro formado por los planos -1- -2-, estableciendo tope con la línea de plegado -3-.

55 Luego se rebate el plano -1- sobre el -2-, para que coincidan los agujeros -5- del primero con los ojetes -4-. Después se introduce la punta -p- del lápiz, a través de los agujeros -5-, hasta perforar la hoja -h-, practicando en ella dos taladros de diámetro igual al de los ojetes -4-, quedando así dispuesta la hoja para ser archivada.-
60

Este dispositivo, tan sencillito, viene a sustituir con ventaja, por la facilidad de su manejo, a las máquinas de taladrar papeles hasta ahora utilizadas en trabajos de oficina.-

65 Naturalmente que la forma, dimensiones, clase de material, disposición y arreglo del conjunto del dispositivo descrito, podrán variar y sufrir todas aquellas modificaciones, que no alteren su esencialidad.-

El modelo de utilidad, por : "DISPOSITIVO PARA FACILITAR
70 LA PERFORACION MANUAL DE LAS HOJAS QUE HAN DE ARCHIVARSE" - cuyo privilegio de explotación en España y sus Colonias, se solicita por un periodo de 20 años, deberá recaer sobre las particularidades, que se concretan en las siguientes,

REIVINDICACIONES

75 1ª.- "DISPOSITIVO PARA FACILITAR LA PERFORACION MANUAL DE LAS HOJAS QUE HAN DE ARCHIVARSE" caracterizado por el hecho de que está formado por un trozo de cartulina o cartón adecuado, doblada por la mitad en forma simétrica, estableciendo dos planos que forman un ángulo diedro, cuyo vértice lo
80 constituye la línea de plegado, que permite el completo re-



85

batimiento de un plano sobre el otro, sirviendo dicha línea de plegado de tope para fijar la posición de la hoja que va a ser perforada manualmente, utilizando la punta de un lápiz, u otro punzón, que se hace penetrar a través de dos agujeros practicados al efecto en el plano superior del dispositivo, los cuales coinciden en posición y diámetro con dos ojete metálicos, que determinan el diámetro de los taladros y fijan la otra mitad del dispositivo sobre el dorso de una de las tapas de la carpeta del archivador.-

90

2ª.- "DISPOSITIVO PARA FACILITAR LA PERFORACION MANUAL DE LAS HOJAS QUE HAN DE ARCHIVARSE". Tal como se ha descrito y demostrado en los dibujos adjuntos.-

Consta de cuatro hojas foliadas y mecanografiadas por una sola cara.-

Barcelona a 21 de Junio de 1956.-

P.A. de Dn. Antonio Domenech Llauger.-

JUAN B. RENTER RIDAURA



Fig.1

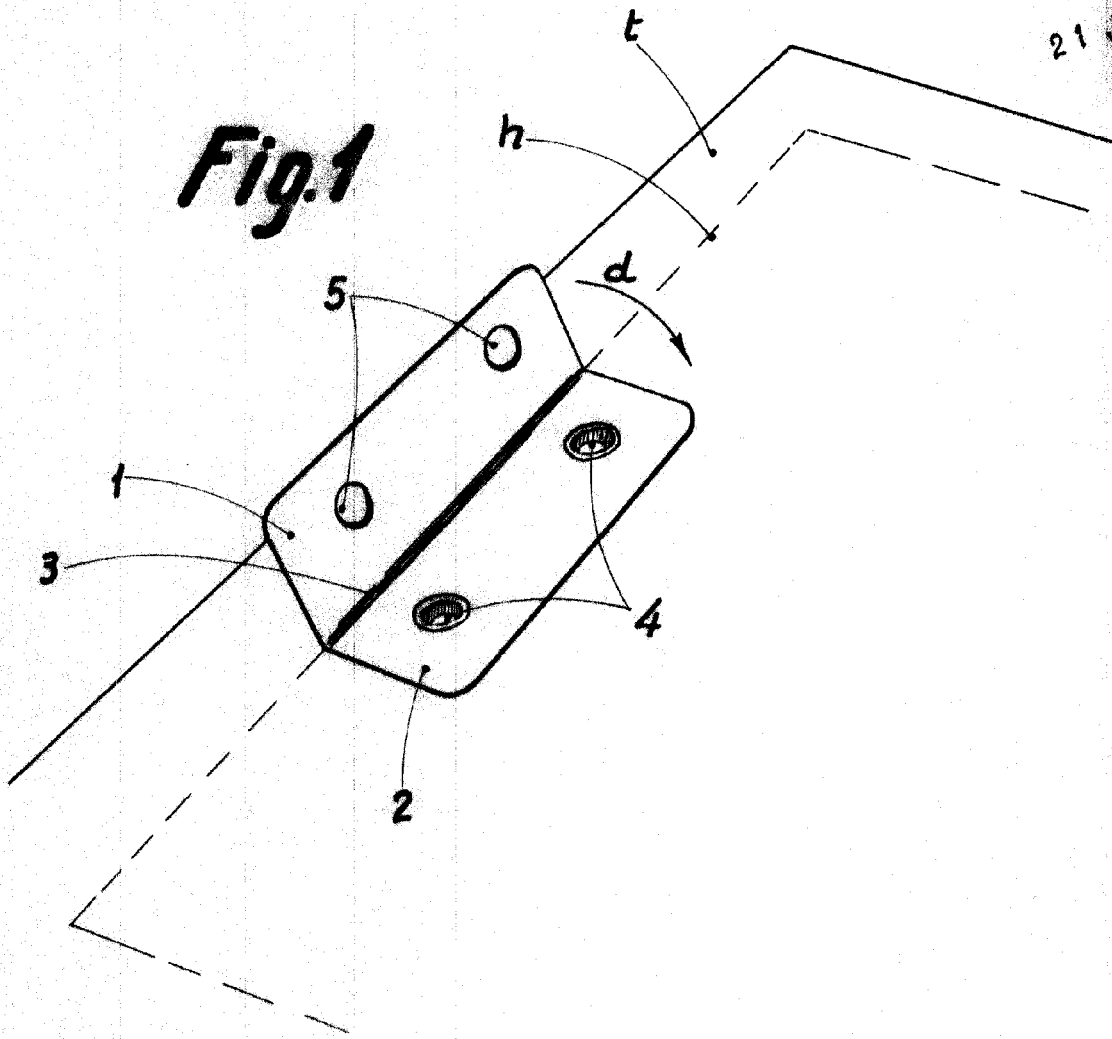
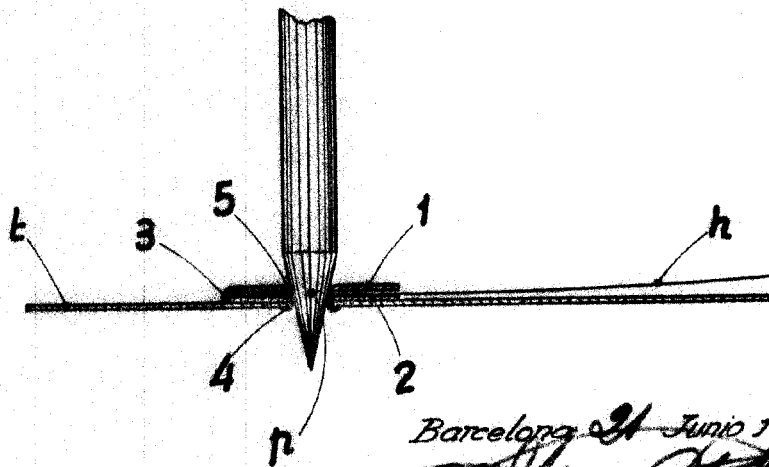


Fig.2



Escala variable

Barcelona 21 Junio 1956
R.R. *[Signature]*
Juan B. Renter Piedra