

54996-



54996

M O D E L O   D E   U T I L I D A D

por "UN APARATO PARA LA INTERCOMUNICACION DISTANTE MEDIANTE LA UTILIZACION DE LAS LINEAS DE SUMINISTRO DE FLUIDO", a favor de Don Rosendo PICH SALARICH, de nacionalidad española, residente en Barcelona, calle Mantaner, 158 bajos. - - - - -

\*\*\*\*\*

M E M O R I A   D E S C R I P T I V A

5      El presente modelo hace referencia a un aparato para la intercomunicación a distancia, utilizando como corriente generadora, la de cualquier línea general de conducción de fluido destinado a instalaciones industriales o fabriles, por su facultad característica de poder abrir una emisión desde cualquiera de los aparatos que constituyen la red o cadena de los mismos.

10      Presenta la particularidad, cada uno de estos aparatos componentes del equipo, de poder trabajar con o sin conexión entre ellas, además de poder llevar el mando para todo el resto de la línea derivada, al ser accionado, después de conectada la corriente, en el ciclo de trabajo, en cualquiera de las tres fases para las que está capacitado, que son las de reposo, habla o escucha.



•54996

5 Este equipo presenta la ventaja de que, cualquiera de sus unidades componentes, es inaccesible a experimentar perturbaciones exteriores, puesto que por ser de potencia reducida y de frecuencia especial, no tienen influencia en él la proximidad de cualquier clase de motores ni de tendidos, incluso ni la vecindad inmediata de una emisora potente; disponiendo de un sistema electrónico manejado a voluntad mecánicamente, para reducir y anular las interferencias que pudieran afectar al buen funcionamiento del equipo.

10 Otra de las ventajas del mismo, es la sensibilidad aguçada de su válvula micro-receptora, que permite al usuario colocarse a distancias exageradas u orientaciones divergentes.

15 En el orden mecánico, cada aparato está compuesto por un circuito oscilante de baja frecuencia, acoplado a un modulador con realimentación negativa, cuya descripción detallada verificaremos con la ayuda del gráfico adjunto, en el que su Fig. 1, representa el esquema formulario de la estructura de uno de los aparatos del equipo, y la Fig. 2, un dibujo auxiliar complementario.

20 Siguiendo los diseños, vemos que sobre un chasis de planta rectangular -1-, se centraliza el dispositivo de transformación -2-, de la toma de fluido de la corriente general de cualquier voltaje, mediante la clavija de toma -3-, y el interruptor de puesta en marcha -4-. En la distribución de mando inicial, se encauza la polarización de la nueva corriente salida de las bobinas, que nutrirá toda la nueva conexión o línea auxiliar en substitución de la red, y se forma un modulador que centraliza el rectificador de

54996



5 selenio -5-, con la presencia del primer conmutador -6-, de tres fases, y las resistencias apropiadas -7-, para llegar a la centralización de la base del dispositivo, que es la válvula -8-. Un oscilador forma el circuito oscilante que da realidad y capacidad de trabajo a la cadena formada por las restantes válvulas -9-, como previo amplificador -10 y 11-, y otro amplificador de salida. En el campo de las mismas, se incluye el micro-altavoz -12-, al que se anteponen y preceden los correspondientes conmutadores -13 y 14-, que completan el sistema orientador de los mismos, finalizando su red en la caja de mando -15-, en donde se inserta la palanca 16-.

10  
15 En la Fig. 2, donde se muestra a título de ejemplo, un tipo de realización del aparato que se solicita, podemos observar la localización de la palanca de mando -16-, cuyo vértice bascula a cada una de las posiciones o fases de reposo. La central, escucha (la izquierda) y habla (la derecha) secundada en su mando por un botón de doble curso -17-, que actúa de interruptor y de control de volumen del sonido emitido, señalándose también la situación del mando -18-, de un controlador de zumbido, y la posición del altavoz -19-.

20  
25 Podrá disponerse en el aparato, una señal luminica para indicar que el mismo está conectado, pudiendo emplearse asimismo, señales acústicas para llamada entre los diversos aparatos.

30 Considerándose el ejemplo dado como no limitativo en cuanto a su estructura, dada la complejidad de elementos que lo constituyen y la gran variedad de tamaños y modalidades de forma que existen en el mercado, dará lugar a posibles variantes que, como otros detalles de acabado general, no

• 54996



servirán para alterar ni modificar, la esencialidad descrita.

- N O T A -

Se reivindica como objeto del presente modelo:

- 5           1º.- Un aparato para la intercomunicación a distancia, mediante la utilización de las líneas de suministro de fluido, que se caracteriza esencialmente porque cada uno de ellos está compuesto por un circuito oscilante, de baja frecuencia, acoplado a un modulador con realimentación negativa, por lo que, establecida la línea derivada auxiliar que unifica el equipo, cualquiera de los aparatos que abra el ciclo en cualquiera de sus tres fases de escucha, habla o reposo, es el que toma el mando o dirección de la comunicación lograda.
- 10
- 2º.- El propio aparato para la intercomunicación a distancia de la reivindicación anterior, que se caracteriza porque cada uno de ellos que montan la red de intercomunicación, se halla equipado de manera básica con una válvula constituida en campo oscilante a frecuencia fija, a la que se antepone, como receptor del fluido de la conducción normal, un elemento o bobinado de doble filamento que transforma la corriente recibida de cualquier voltaje que sea, a la baja frecuencia necesaria para la neutralización o reducción a cero de las inducciones de influencia externa, disponiendo en su cuadro de mando, de un rectificador de selenio intercalado al inicio de la serie de válvulas que integran el aparato.
- 15
- 3º.- El propio aparato de las reivindicaciones anteriores, que se caracteriza porque, al elemento oscilante, le sucede una serie compuesta por una válvula como previo, seguida de otra igual como amplificador de tensión, y de otra am-
- 20
- 25

54996



plificadora de salida, con la que se establece el micro-  
altavoz unificado en dependencia directa de un conmutador  
de triple posición.

5 4º.- El propio aparato de las reivindicaciones anterior-  
iores, que se caracteriza por poseer en su punto inicial,  
el interruptor de puesta en marcha, al que se suceden un  
juego de hasta cuatro conmutadores, encadenados entre sí pa-  
ra sincronizar su acción, unificando toda la línea derivada  
de intercomunicación, con arreglo al mando de tres posicio-  
10 nes, correspondientes a reposo, habla o escucha, simultanean-  
do o completándose con otros mandos de control de volumen y  
de zumbido.

5º.- El propio aparato de las reivindicaciones anterior-  
res, el cual lleva una señal lumínica cualquiera para poder  
15 apreciar en todo momento, cuándo éste se halla conectado.

6º.- El propio aparato de las reivindicaciones anterior-  
res, que dispone de señales acústicas para llamada entre los  
diversos aparatos que constituyen el equipo.

7º.- UN APARATO PARA LA INTERCOMUNICACION DISTANTE,  
MEDIANTE LA UTILIZACION DE LAS LINEAS DE SUMINISTRO DE FLUIDO.

Madrid, de Junio de 1956

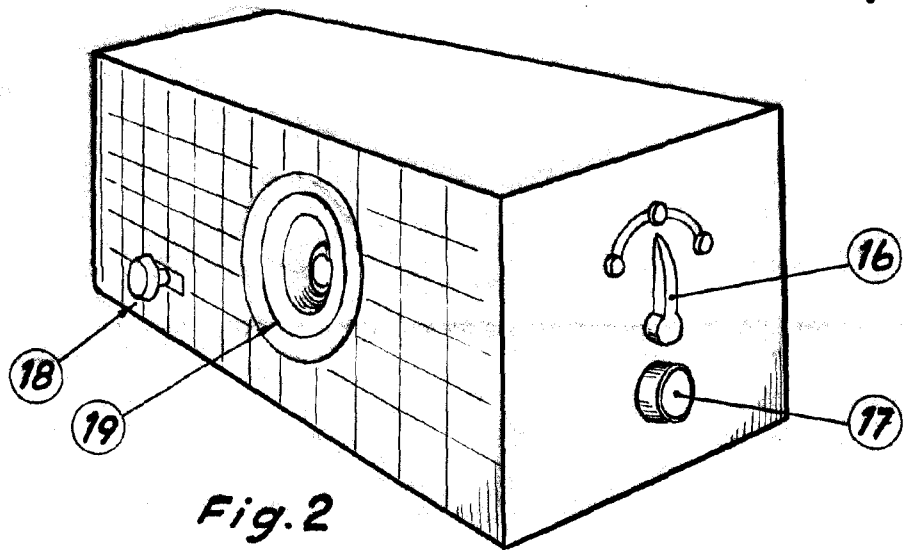
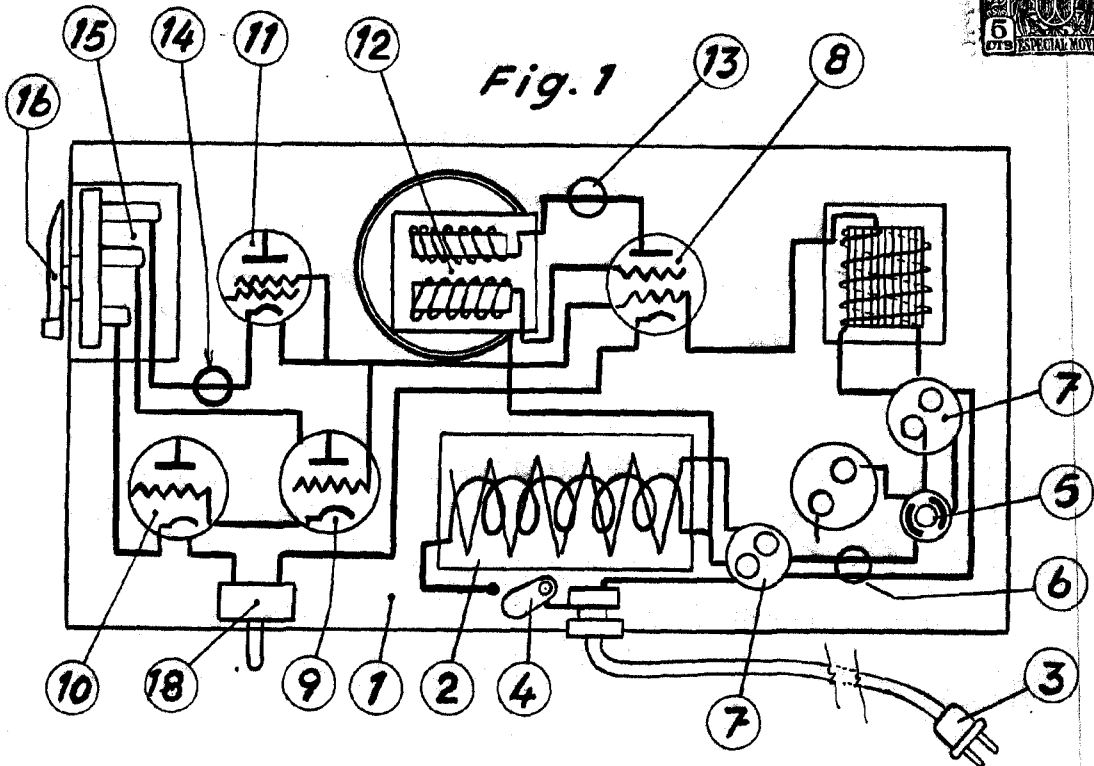
FERNANDO PERAIRE  
P.P.

*Estela*

- D. Rosendo Pich Salarich

Hoja única

54996



P. H.  
Fernando Peraire

Escala variable