



.54987

MEMORIA DESCRIPTIVA

del Modelo de Utilidad, por 20 años, solicitado a favor de INDUSTRIAS FLECK, S. L., de nacionalidad Española y constituida de acuerdo con las Leyes Españolas, residente en Barcelona, calle de Aribau numero 64, por " UN CUBO DE BASURA-PERFECCIONADO " .

El presente Modelo de Utilidad se refiere á un cubo de basura perfeccionado, destinado a usos domésticos y dotado de un dispositivo cuya finalidad es la de poder destaparlo sin necesidad de coger la tapa con la mano.

5 La característica primordial del mismo es la de poseer un dispositivo que combina el asa del cubo con un aro metálico que, mediante un sistema de unión a modo de palanca , eleva la tapa.

Dicho dispositivo tiene como base de su automatismo el
10 enlace que forman los extremos del asa con los extremos de una varilla circular posterior, que se articulan en dos soportes de la zona superior de las paredes del cubo, actuando como una palanca compuesta, que en el extremo de su bra_



zo de resistencia tiene un vástago perpendicular que eleva
15 la base de la tapadera, efectuando la abertura del cubo .

De la particularidad de ser la propia asa abatida la que
actúa de brazo de potencia de la palanca, se desprende la
ventaja de que puede ser accionada indistintamente con la
mano o con el pié.

20 Como ampliación a lo expuesto, en la hoja gráfica que se
adjunta, se representa una realización práctica inmediata -
del cubo que se solicita mostrada a título de ejemplo so -
bre el que efectuar las citas numéricas de la siguiente des -
cripción.

25 En su figura 1, se dibuja el cubo visto en alzado late -
ral y en la figura 2 se representa en planta superior.

Siguiendo los diseños, vemos que en el cubo -1- existen
dos soportes -2- opuestos diametralmente, en los que se in -
sertan los finales angulares de la varilla curva -3- que -
30 constituye el asa del cubo.

En los cortos tramos angulares del asa se arrollan for -
mando un lazo los extremos de una segunda varilla curvada -4-
que rodea la otra mitad del cubo y cuyos finales se prolon -
gan en dos tramos -5- que, doblando sus puntas, las sitúan
35 como tope inferiormente al asa.

Esta segunda varilla presenta en el punto medio del ar -
co, en forma solidaria del mismo, un apéndice vertical -6-
que, superiormente, toma contacto con una brida -7- sobre -
saliendo de la tapa portadora de una bisagra -8- que arti -
40 cula con otro soporte análogo del cubo.

El asa, cuya posición normal es la que se señala por lí -
nea de trazos en la figura 1, desciende hasta la posición-



señalada por trazo grueso, donde toma contacto con los ex -
tremos de la varilla posterior -4- y, forzando su descenso
45 como señala la flecha, obliga a elevarse a la citada vari-
lla que, a su vez, por medio del vástago -6- hace ascender
la tapa -9- en la medida que señala por la posición de tra-
zos.

Se fabricará el dispositivo descrito en los materiales-
50 adecuados a cada elemento que lo integra, variando en su -
dimensión y configuración y en general, en cuantos detalles
dejen sin alteración la esencialidad por que se riga.

===== N O T A =====

Se reivindica como objeto de este Modelo de Utilidad:-

55 1ª.- Un cubo de basura perfeccionado, que se caracteriza por
un dispositivo para el levantamiento automático de la tapa,
constituído por una brida de alambre, en forma de una semi-
circunferencia, a cuyos extremos doblados en forma de lazo,
se articulan a los extremos del asa y éstos a su vez a dos -
60 soportes establecidos en la parte superior del cubo, presen-
tando dicha brida, en su parte central, un vástago vertical-
que empuja la tapa en un saliente de la misma, articulado al
borde superior del cubo, verificándose esta acción basculan-
te de la tapa por la acción del asa del cubo, al hacer^{la} girar
65 en los soportes laterales donde penetran sus extremos.

2ª.- Un cubo de basura perfeccionado, según reivindicación 1ª.
que se caracteriza porqué los extremos de la brida en forma -
de semi-circunferencia que levanta la tapa forman un lazo en
el que se introducen los extremos del asa actuando así de -
70 eje o pivote para su acción de palanca.

•54987



1956

3º.- Un cubo de basura perfeccionado.

Consta la presente memoria descriptiva de cuatro hojas folia-
73 das y escritas por una sola cara.

Barcelona, 25 de JUNIO de 1.956.

P. A.

M. LLORT

P. D.

Yallama

54987



Fig. 1

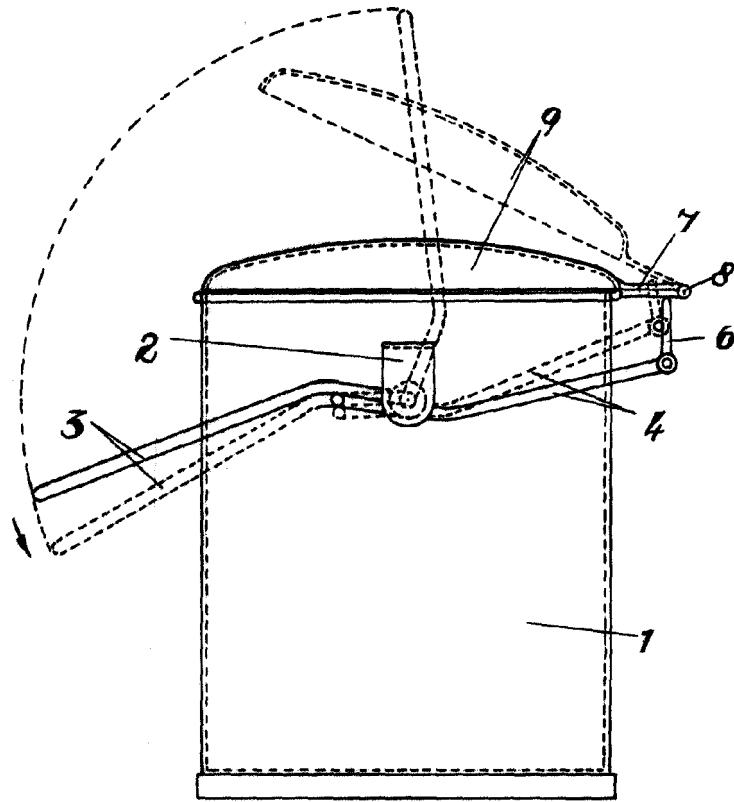
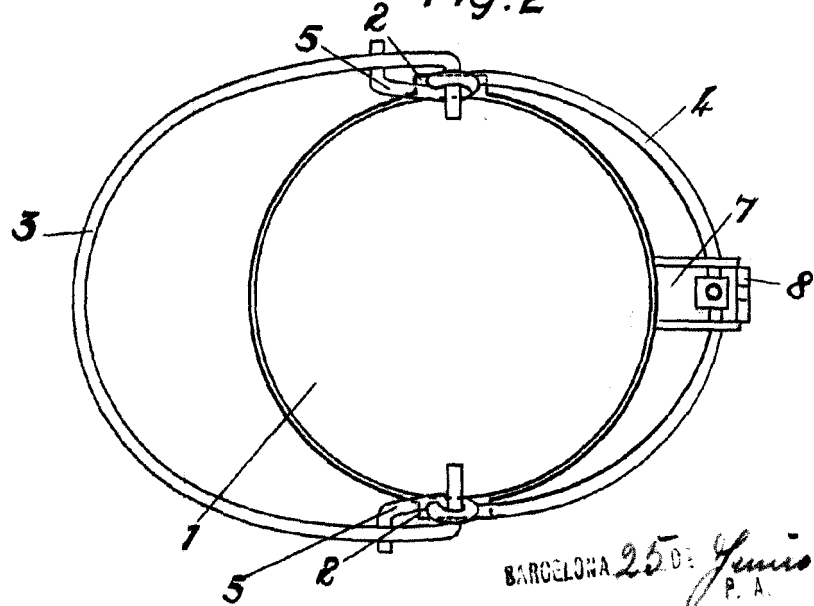


Fig. 2



BARCELONA 25 DE JUNIO DE 1950

P. A. M. LLORCA

P. D.

J. Llorca

Escola variable.