



JUN. 1958

•54986

MEMORIA DESCRIPTIVA

del Modelo de Utilidad, por 20 años, solicitado a favor de INDUSTRIAS FLECK, S. L., de nacionalidad Española y constituida de acuerdo con las Leyes Españolas, residente en Barcelona, calle de Aribau numero 64, por " UNA FLOR DE DUCHA PERFECCIONADA ".

Este Modelo de Utilidad hace referencia a una flor de ducha perfeccionada.

Son conocidos en el mercado diversos modelos de flores de ducha cuya finalidad estriba en repartir el agua lo más uniformemente posible y evitar que los orificios de la placa que constituye la flor o regadera propiamente dicha se obstruyan muy amenudo.

Este inconveniente queda completamente solucionado en la flor de ducha objeto del presente Modelo de Utilidad en la cual se ha previsto además la posibilidad de obtener un chorro único en lugar de una división en pequeños chorros a modo de regadera y además la posibilidad también de reducir o aumentar dicho chorro a voluntad sin necesidad de uti

• 54986



UN. 1956

lizar los grifos del agua para evitar desequilibrar las propor -
15 ciones de agua fría y caliente y que se modifique la temperatura
deseada y conseguida.

En los dibujos de la hoja adjunta y a título de ejemplo se re
presenta un caso particular de realización práctica de la flor-
de ducha perfeccionada objeto del presente Modelo de Utilidad ,
20 mostrando la figura 1 una vista en alzado con corte parcial y la
figura 2 una planta inferior.

Siguiendolos diseños vemos la flor de ducha constituida por
una clásica campana -1- en forma de semi-esfera de cuya parte su
perior sale una prolongación cilíndrica -2- que encaja en el ex
25 tremo inferior del tubo conductor de agua quedando reunidos el
extremo inferior de dicho tubo -3- y el manguito -2- por medio -
de una ranura helicoidal -4- practicada en el manguito -2- y un
tornillo o pivote -5- establecido en el extremo del tubo -3-.

En el interior de la campana -1- se halla dispuesto un tope -
30 -6- consistente en una pieza circular de fibra, goma o material -
análogo, alojada y retenida en una cápsula -7- provista de ranu-
ras de salida -8- las cuales según suben más o menos el manguito
-2- con relación al tubo -3- darán más o menos paso al agua pro-
cedente del tubo -3-. Finalmente la cápsula -7- se prolonga en un
35 concentrador de chorro -15- consistente en una pieza tubular de
superficie estriada, cuya sección tiene forma de estrella, según
se detalla en la figura 3.

La placa -9- que constituye la regadera presenta la particula-
ridad de tener en su cara interior una sucesión muy profusa de co
40 nos -16- como se señala en detalle en la figura 4, los cuales en
su vértice disminuyen considerablemente el grosor de la placa sin
llegar a perforarla, lo que brinda la posibilidad al usuario, de
taladrar los orificios que escoja bajo la distribución más conve-
niente. Y queda unida por su borde al de la campana -1- mediante-



45 un arco de goma -10- provisto de una ramura -11- que los une
 íntimamente actuando al mismo tiempo de junta estanca y evi-
 tando la salida de agua de la zona de unión entre la campa-
 na -1- y la placa -9-. En dicha placa -9- y en su zona cen-
 tral se halla un orificio -11- de mayor diámetro que los di-
 50 versos orificios -12- de la chapa -9- hallándose cerrado di-
 cho orificio -11- por una pequeña compuerta oscilante -13-,
 movida desde el exterior por una palanquita -14-. De esta -
 manera es posible conseguir un chorro repartido por los ori-
 ficios -12- o concentrar toda el agua en un solo chorro si
 55 se abre el orificio -11-.

Tanto en un caso como en otro es posible, merced al dis-
 positivo de ramura helicoidal -4- y el tope -6- y ramuras -
 -8- regular el caudal total del agua y finalmente la dispo-
 sición de unión entre la campana -2- y la chapa -9- merced
 60 al arco de goma ramurado -10- es posible descentrar rápidamente
 la flor de ducha y desobstruir los orificios -9-.

Se fabricará la flor de ducha perfeccionada con los ma-
 teriales apropiados a cada uno de los elementos que la in-
 tegrar, variando sus dimensiones, forma y acabado y en gene-
 65 ral cuanto no altere, cambie o modifique su esencialidad.

NOTA

Se reivindica como objeto de este Modelo de Utilidad :
 1º.- Una flor de ducha perfeccionada que esencialmente se -
 caracteriza por un manguito de unión al tubo conductor del
 70 agua provisto de una ramura helicoidal que empuja en un tope
 saliente del propio tubo conductor, un tope reparti-
 dor del agua establecido a la entrada de la flor de la du-
 cha, el cual cierra o abre más o menos la salida del tubo -

54986



JUN 1956

conductor según la posición relativa del manguito y un obtu-
75rador oscilante que abre o cierra más o menos un orificio cen-
tral establecido en la chapa perforada inferior.

2ª.- Una flor de ducha perfeccionada, según reivindicación an-
terior, caracterizada por un marco de goma anular provisto de
una ranura interior que reúne la copa de la flor de la ducha-
80 y la chapa perforada inferior por sus bordes externos.

3ª.- Una flor de ducha perfeccionada.

Consta la presente memoria descriptiva de cuatro hojas folia-
83 das escritas por una sola cara.

Barcelona, 25 de JUNIO de 1.956.

P. A.

M. LLORI

PP

54986



JUN 1956

Fig.1

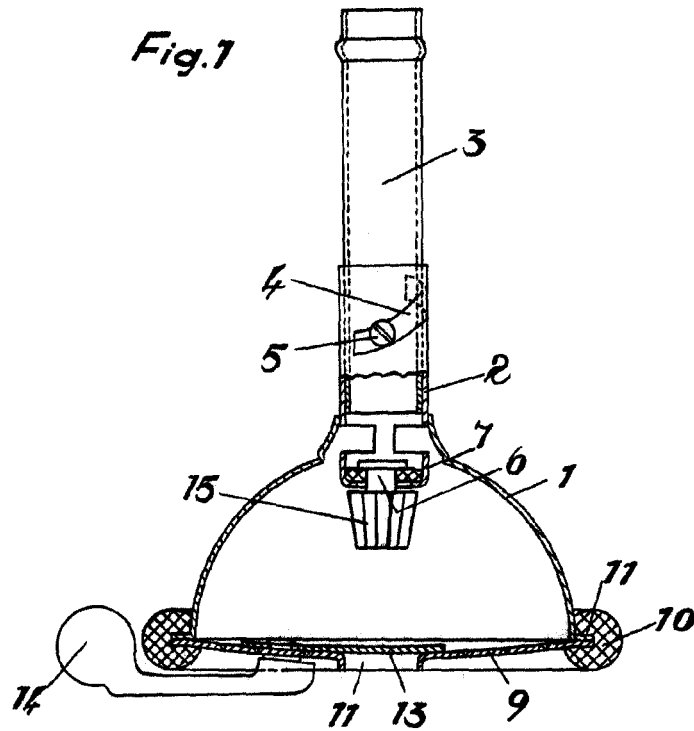


Fig.3

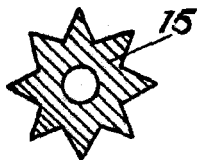


Fig.2

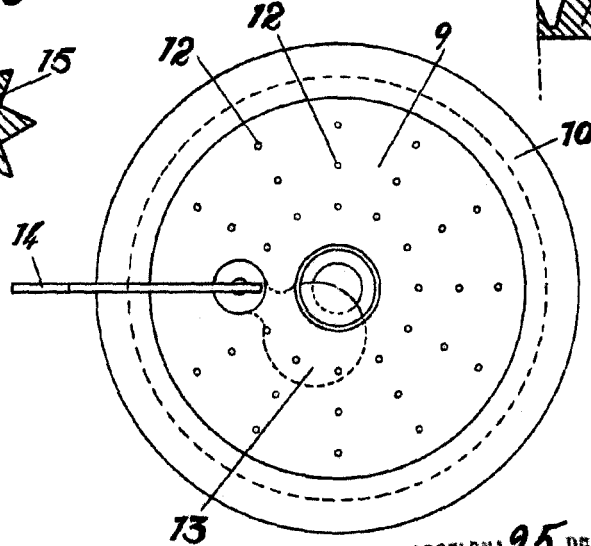
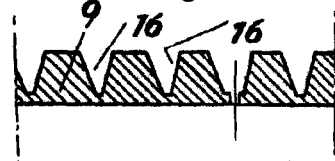


Fig.4



BARCELONA 25 DE JUNIO DE 1956

M. LLORT

J. Galland

Escala variable.