



54982

•54982

MEMORIA DESCRIPTIVA

DE UNA PATENTE DE MODELO DE UTILIDAD, POR VEINTE AÑOS  
EN ESPAÑA, A FAVOR DE DOÑA MARIA ANGELES FERNANDEZ  
ISUSI, DE NACIONALIDAD ESPAÑOLA, RESIDENTE EN BILBAO  
(Vizcaya) Calle Aguirre, 22-6º

s o b r e:

"NUEVO PANTALÓN PERFECCIONADO"

~~~~~



•54982 27 JUN 1950

5 Con la presente solicitud se trata de proteger un nuevo pantalón perfeccionado, que se caracteriza ante los existentes en el mercado, por su gran realce y estética que presenta sobre ellos, ya que se le dota de una confección especial y ornamentación original como es el poner unos flecos de cualquier clase de material, como cuero, plástico, tejido etc., en la costura lateral del pantalón y en el contorno de los bolsillos traseros.

10 El colorido de los flecos puede ser indistinto, así como también se pueden establecer combinaciones de colores; la sujeción de los flecos se realiza mediante el respunte que se practica en las costuras y que a su vez cose el tejido que constituye el pantalón, presentando  
 15 también en los extremos de los bolsillos sendos remaches u ojetes para una mejor sujeción y evitar el desgarrre de los parches de los bolsillos.

20 Para mejor comprensión de la descripción que sigue, se adjuntan dibujos a los cuales se hace constante referencia a lo largo de la misma.

La Fig., 1ª, es una vista lateral de uno de los pantalones que nos ocupa, en la que se aprecia la innovaciones practicadas.

25 La Fig., 2ª, es un detalle de la clase y tipo de fleco que se aplica en las costuras, lateral y contorno de los bolsillos.

La Fig., 3ª, es un detalle esquemático de la forma de sujeción del fleco.

30 Consiste la presente invención en un nuevo pantalón perfeccionado que se caracteriza porque en el propio pan-

• 54982



5 talón (1) y en su costura lateral o de costado (2) se dispone en todo su recorrido un fleco compacto (4) de cualquier clase de material, así como en el contorno (3) de los bolsillos traseros se dispone igualmente el fleco (4) yendo culminada la parte superior de los bolsillos para efectuar su cierre por medio de una cremallera. En la parte inferior lateral del bolsillo trasero de la derecha también se ha dispuesto un bolsillo de característica rectangular, con su boca en corte inclinado.

10 Las fijaciones de los flecos (4) se realizan por medio del pespunte (5) que a su vez ribetea las costuras en doble y triple pasada, colocándose el fleco (4) entre las costuras (6 y 7) del pantalón a lo que es igual el quedar aprisionado mediante los pespuntos entre el tejido.

Las ventajas de la presente invención se deducen de lo anteriormente expuesto.

20 Si bien la forma de ejecución aquí descrita constituye aplicación preferente de la presente invención podrán introducirse modificaciones de forma y de detalle sin que por ello varíe la esencialidad de la misma, la cual se reivindica en la siguiente

NOTA

25 En resumen; la presente patente de Modelo de Utilidad recaerá sobre las siguientes reivindicaciones:

30 1ª.-Nuevo pantalón perfeccionado, caracterizado porque en el propio pantalón y en su costura lateral o de costado se dispone en todo su recorrido un fleco compacto, así como también en el contorno de los bol-

•54982



sillos traseros se dispone igualmente el fleco, yendo  
cuñminada la parte superior de los bolsillos para efect  
tuar su cierre por medio de una cremallera.

5 2<sup>a</sup>.-Nuevo pantalón, según la reivindicación anterior  
caracterizado porque en la parte inferior lateral del  
bolsillo trasero de la derecha también se ha dispuesto  
un bolsillo de característica rectangular con su boca en  
corte inclinado.

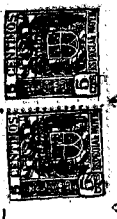
10 3<sup>a</sup>.-Nuevo pantalón, según las reivindicaciones ante-  
riores, caracterizado porque las fijaciones de los fle-  
cos se realizan por medio del respunte que a su vez ribe-  
tea las costuras en doble y triple línea, colocándose  
el fleco entre dichas costuras, a lo que es igual entre  
tela y tela donde queda aprisionado.

15 4<sup>a</sup>.-NUEVO PANTALON PERFECCIONADO.

Según se describe en la presente memoria que consta  
de cuatro hojas escritas a máquina y dibujos.

Madrid, 27 de junio de 1.956

boj. unica



.54982

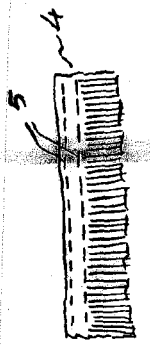


FIG. 2

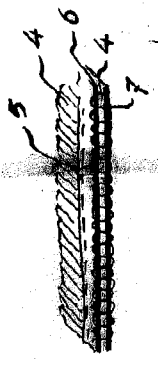
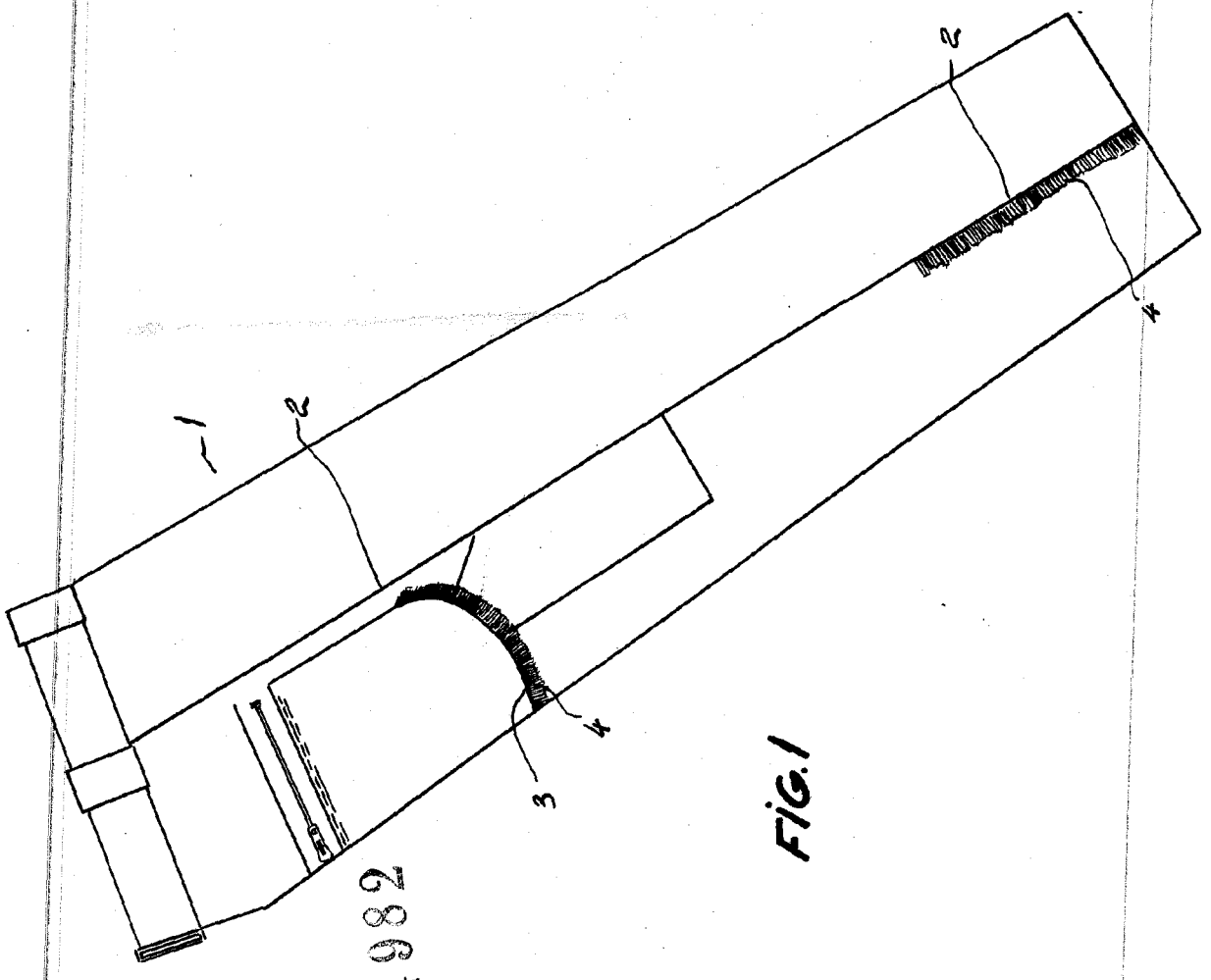


FIG. 3

Escala variable  
MADRID,

27 JUN 1956

Dña. MARIA ANGELES FERNANDEZ ISASI



.54982

FIG. 1