



54978

MODELO DE UTILIDAD

por 20 años

por "UN CUENTAHILOS PERFECCIONADO", a favor de D. Antonio Mas Gulell, de nacionalidad española, domiciliado en Masnou (Barcelona), Amadeo I, 10.

=====

MEMORIA DESCRIPTIVA

5 Como es sabido, en la industria textil se utilizan unas lupas especiales llamadas cuentahilos, cuya montura característica es universalmente conocida, consistiendo en una plaquita de longitud ligeramente menor que la distancia focal de la lente, con dos soportes articulados en sus extremos, uno con la lente de aumento y el otro con una ventana de abertura de modo que apoyando esta última contra el tejido que se quiere examinar, queda automáticamente enfocada la imagen mirando a través



10 de la lente, pudiéndose contar con suma comodidad el número de hilos por unidad de longitud del tejido al mismo tiempo que se observa considerablemente aumentada la estructura de los hilos que lo componen. Ocurre, no obstante, que debido a la enorme gama de números de hilado  
15 existentes, para unos ciertos tejidos el aumento y la abertura de la ventana del cuentahilos puede ser apropiada, pero para números de hilado más finos, puede resultar una ventana excesivamente grande, con lo cual sería muy dificultoso poder constatar todos los hilos que se obser-  
20 van, recurriéndose en la actualidad a utilizar juegos de cuentahilos de diversos tamaños, lo cual como fácilmente se comprende es un molesto engorro.

Los perfeccionamientos que caracterizan al cuentahilos objeto de este Modelo de utilidad, van encaminados a extender el campo de aplicación de un cuentahilos, variando de un modo simple y rápido las dimensiones del recuadro de su ventana, de acuerdo con el grosor de los hilos que componen el tejido, siendo también original la montura de su lente, con la ventaja de poderse montar y  
25 desmontar sin requerir ninguna herramienta.

Para mejor comprensión de este cuentahilos, se adjuntan unos dibujos, a título de ejemplo, de una de sus posibles realizaciones, indicándose con trazo fuerte las partes del mismo que presentan novedad y que son las únicas que se reivindicán.  
35

El soporte -1- de la ventana -8- tiene dos lados opuestos -2-3- cortados en bisel sobre los que pueden deslizar dos piezas correderas -4-5-. La fig. II detalla la forma de estas piezas correderas las cuales según la posición que ocupan dejan visible toda la ventana  
40



-8- o bien desplazándolas hacia el centro sitúan sus propias ventanas -6-7-, en el centro del campo de visión.

45 Para que el deslizamiento entre -4- y -5- respecto -1-, se verifique con máxima suavidad, sin ser afectados por el desgaste los extremos de las piezas -4- y -5-, tienen unos cortes -9- que proporcionan una cierta elasticidad a las superficies de fricción con lo que pueden quedar ajustadas perfectamente sin que se produzcan atascamientos.

50 Para impedir que puedan salir de sus guías -2- -3- las piezas correderas -4-5- se disponen en los extremos de las guías unos topes abatibles -10-.

55 La montura de la lente se realiza por medio de un taladro ligeramente cónico del soporte -11-, cuya parte superior, que es la de menor diámetro, se apoya la lente -12- estando por el otro lado presionada por un resorte arqueado -13-, debido a la conicidad del alojamiento.

60 Todo cuanto no afecte, altere, cambie o modifique la esencia del cuentahilos descrito, será variable a los efectos del actual Modelo.

N O T A .

Se reivindica como objeto de este registro por Modelo de utilidad:

65 1 - Un cuentahilos perfeccionado, caracterizado porque la plaquita de apoyo que recuadra el campo de visión, tiene cortados sus lados formando una cola de milano sobre la que pueden deslizarse unas piezas correderas con recuadros más pequeños taladrados en el centro de las mismas, existiendo en los extremos de los lados biselados, unos  
70 topes abatibles que impiden en una de sus posiciones, que



puedan salir las piezas correderas

54978

75 2 - El propio cuentahilos de las reivindicaciones anteriores, caracterizado porque el alojamiento de la lente es un taladro ligeramente cónico, con un reborde a lo largo del extremo de menor diámetro, contra el que se presiona la lente por medio de un resorte arqueado.

Sean cuales fueren las circunstancias que concurren con la esencialidad del Modelo de utilidad definido en las anteriores reivindicaciones, cual objeto es:

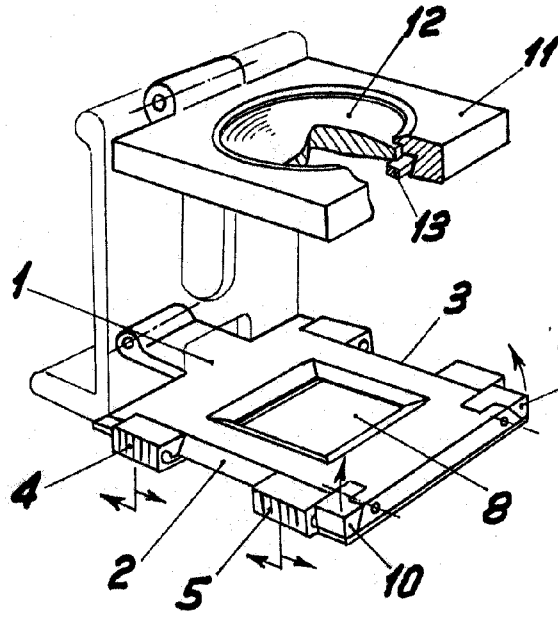
80 3 - "UN CUENTAHILLOS PERFECCIONADO".

Consta la presente memoria de cuatro hojas foliadas, mecanografiadas por una sola cara y del dibujo unido a la misma.

85 Barcelona, catorce de junio de mil novecientos cincuenta y seis.

P.A. de D. Antonio Mas Gulell,

L. DURAN  
P. P.



54978

Fig. I

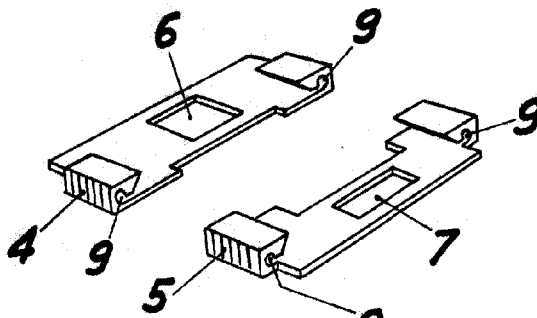
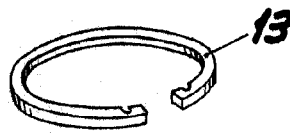


Fig. II

BARCELONA, 14 JUNIO DE 1956

L. DURAN  
P.P.

ESCALA VARIABLE