

549



54975

MODELO DE UTILIDAD

por 20 años

por "UNA BRIDA PERFECCIONADA PARA CIERRES DE ENVASES", a favor de D<sup>a</sup> Joaquina Amillach Esperabé, de nacionalidad española, domiciliada en Barcelona, Córcega, 523.

=====

MEMORIA DESCRIPTIVA

En los envases de uso doméstico, conviene disponer de un cierre seguro, a la par que rápido y de fácil manejo, para asegurar la tapa contra el borde del fondo, siendo la presente brida especialmente indicada para tal finalidad por reunir en alto grado las condiciones expuestas.

Para mejor comprensión de su forma y modo de actuar, se adjunta un dibujo de una de sus posibles realizaciones, en el que se ha representado como ejemplo una sola brida y un fragmento del envase, actuando otras tantas

- 2 - 54975

13



en el resto del contorno del propio envase, habiéndose omitido en el dibujo para simplificarlo.

15 La tapa es -1-, y tiene en todo su contorno un reborde -2- esencial para el buen funcionamiento. La pared del fondo del envase es -3-, ya ella va remachada una plaquita -4- que se articula con la brida -5- propiamente dicha, la cual tiene una forma que se adapta a las paredes exterior y superior del contorno de la tapa, con la particularidad de que el extremo -6- de -5- presenta una  
20 ondulación que presiona con suficiente fuerza al reborde -2- para mantener la tapa bien ajustada, impidiendo al mismo tiempo que la brida se pueda soltar por sí sola.

25 Todo cuanto no afecte, altere, cambie o modifique la esencia de la brida descrita, será variable a los efectos del actual Modelo.

N O T A .

Se reivindica como objeto de este registro por Modelo de utilidad:

30 1 - Una brida perfeccionada para cierres de envases, caracterizada por articularse con una plaquita fija a las paredes laterales del fondo del envase, adaptándose la forma de la brida a las paredes lateral y superior de un reborde que tiene la tapa a lo largo de su perímetro, siendo fundamental que el extremo libre de la brida presente una  
35 ondulación transversal que sobresale ligeramente por la cara inferior de la brida.

Sean cuales fueren las circunstancias que concurren en la esencialidad del Modelo de utilidad definido en la anterior reivindicación, cual objeto es:

40 2 - "UNA BRIDA PERFECCIONADA PARA CIERRES DE ENVASES".

Consta la presente memoria de tres hojas folia-

•54975



- 3 -

das, mecanografiadas por una sola cara y del dibujo adjunto.

Barcelona, trece de junio de mil novecientos cincuenta y seis.

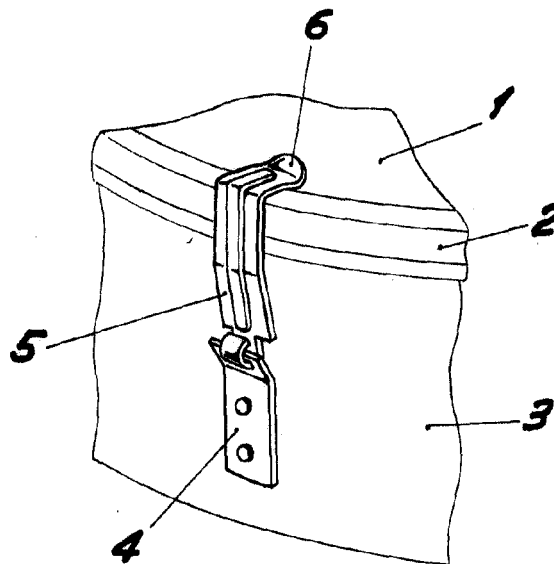
P.A. de D<sup>a</sup> Joaquina Amillach Esperabé,

L. DURAN  
P. P.

Doña JOAQUINA AMILLACH ESPERABE

HOJA UNICA

54975



BARCELONA, 13 JUNIO DE 1936

L. DURAN

P.P./

ESCALA VARIABLE