

54953



•54953

MODELO DE UTILIDAD

por 20 años

por "UN PROTECTOR CONTRA LA PROYECCION DE VIRUTAS, APLICABLE A LOS TORNOS MECANICOS", a favor de Cumbre, S.L., de nacionalidad española, domiciliada en Barcelona, Miguel Bleach, 18-20.

=====

MEMORIA DESCRIPTIVA

Este Modelo de utilidad describe un protector contra las virutas que proyectan los tornos al girar a cierta velocidad, que preservará a los torneros durante su trabajo, empero sin mermar su visualidad sobre las operaciones que ejecuten.

5

Según se deduce del examen de los dibujos que, a título de ejemplo se adjuntan a esta memoria, el protector ideado consta de dos elementos principales, son a saber: un



10 soporte de chapa -1- fijo por -2- al carro portaherramien-  
tas y ajustable a su guía -3-, el cual por su borde supe-  
rior -4- forma las bisagras -5- con las que se articulan  
los soportes -6- de una placa de cristal o plástico trans-  
parente -7-.

15 La inclinación de la visera -7- que se escoja,  
se estabiliza por la palomilla -8- roscada al eje -9- de  
las bisagras.

Todo cuanto no afecte, altere, cambie o modifi-  
que la esencia del protector descrito, será variable a los  
efectos del actual Modelo.

20 N O T A .

Se reivindica como objeto de este registro por  
Modelo de utilidad:

25 1 - Un protector contra la proyección de virutas, aplica-  
ble a los tornos mecánicos, caracterizado porque consta de  
una chapa doblada en ángulo recto fija al carro portaherra-  
mientas, ajustada y apoyada a sus guías y cuyo plano prin-  
cipal es vertical y paralelo al eje de rotación propio del  
torno; en el borde superior de esta chapa están previstas  
unas bisagras con las que se articula otra chapa plana y  
30 basculante, de material transparente irrompible.

2 - El propio protector de la reivindicación anterior, ca-  
racterizado porque la inclinación de la chapa transparente  
se fija por la presión de una tuerca de palomilla roscada  
al propio eje de articulación de las bisagras.

35 Sean cuales fueren las circunstancias que concu-  
rran en la esencialidad del Modelo de utilidad definido en  
las anteriores reivindicaciones, cual objeto es:

3 - "UN PROTECTOR CONTRA LA PROYECCION DE VIRUTAS, APLICA-



• 54953<sup>12</sup>

CABLE A LOS TORNOS MECANICOS".

40

Consta la presente memoria de tres hojas foliadas, mecanografiadas por una sola cara y del dibujo adjunto.

Barcelona, trece de junio de mil novecientos cincuenta y seis.

P.A. de Cumbre, S.L.,

L. DURAN  
P. P.

CUMBRE, S. L.

54953

NOVA UNICA



54953

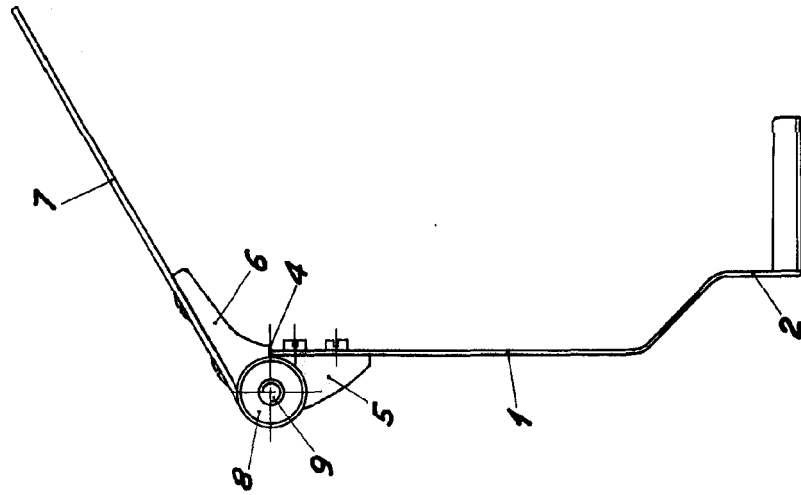


Fig. I

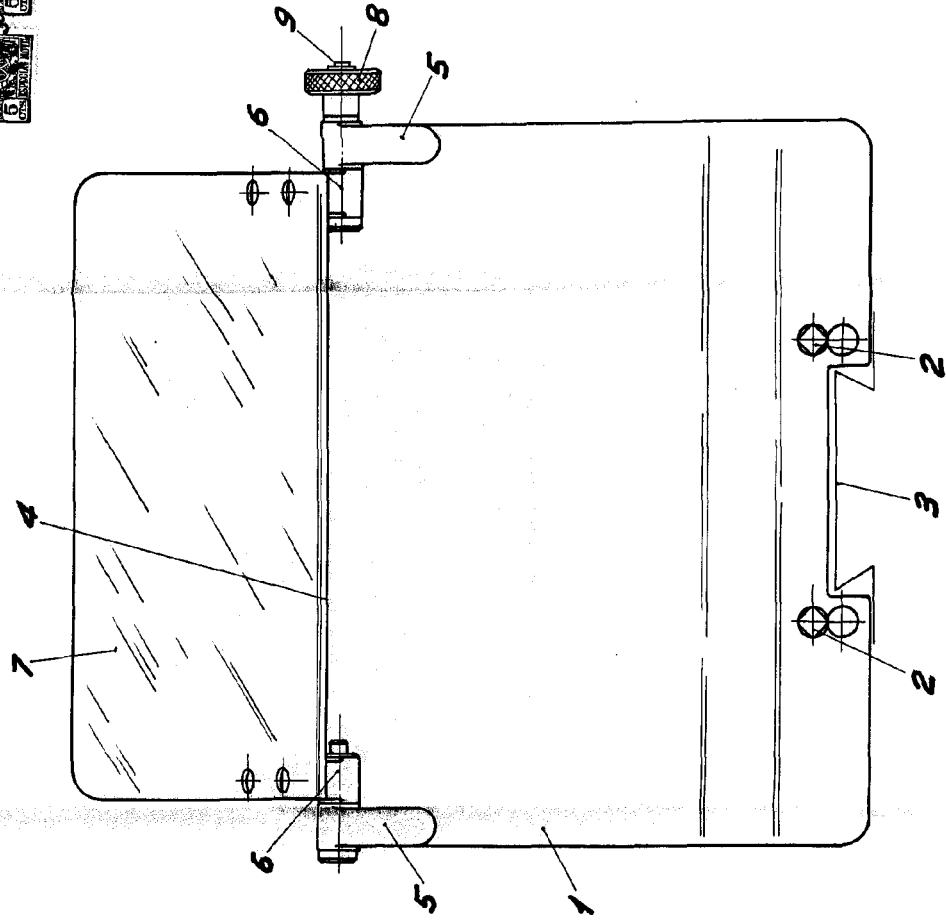


Fig. II

BARCELONA, 13 JUNIO DE 1955

L. DURAN

P. P. P.

ESCALA VARIABLE