



•54947

MODELO DE UTILIDAD

por VEINTE años

cuyo privilegio se solicita para todo
el territorio nacional y sus colonias
a favor de :

D. Julio PONT COGUL

de nacionalidad española y con domici-
lio en Barcelona, Avda. General Goded
nº 12, por :

"NUEVA CONSTRUCCION DESMONTABLE DE
JUGUETE".

=====

•54947



MEMORIA DESCRIPTIVA

=====

Este Modelo de Utilidad se contrae, conforme indica su enunciado, a un nuevo tipo de construcción desmontable de juguete que por sus características y

5. organización aventaja a las conocidas hasta la fecha, tanto en el aspecto económico como en el práctico, pudiendo ser realizada su pieza única fundamental en material plástico flexible sirviéndose de un solo molde por tamaño. - - - - -

10. Esta construcción se caracteriza principalmente en quedar formada por una pluralidad de piezas flexibles iguales o semejantes, de forma poligonal y dotadas en cada uno de sus vértices de una pequeña prolongación, dotándose a todas y cada una de estas prolongaciones, de un apéndice a unas y de un orificio a otra, sucediéndose éstos alternadamente, y constituyendo los
15. elementos de unión o enlace de dos o más piezas entre sí. - - - - -

Otra característica del mismo objeto es que
20. los orificios y apéndices se practican en tal lugar de la prolongación del vértice, que el plano que une a sus correspondientes ejes geométricos queda paralelo o coincidente con el lado a que pertenecen los vér-

• 54947



25. tices en cuestión, con lo que el enlace de dos piezas se efectúa cruzando ligeramente a los lados coincidentes. - - - - -

30. Es por último característica del mismo objeto que las piezas presentan unos calados en el interior de su contorno, preferentemente uno circular en el centro rodeado de otros triangulares, lográndose así disminuir el peso de la pieza y hacerla más flexible.

35. Para facilitar la mejor comprensión de cuanto se ha indicado, se describen seguidamente las figuras de la adjunta hoja de dibujos, en las que se han grafiado diversas vistas de un caso de posible realización, el cual debe ser considerado como ejemplo ilustrativo sin carácter limitativo. - - - - -

40. La figura primera representa una vista en perspectiva de la pieza (1), con el calado circular (2) y los triangulares (3). Esta pieza está moldeada en plástico flexible, por lo que al tener también los referidos calados, se puede doblar y retorcer de cualquier manera. En cada uno de los vértices presenta las prolongaciones (4) (5) (6) y (7), y en éstas existen respectivamente : el apéndice (8) en (4); el orificio (9) en (5); el apéndice (10) en (6); y el orificio (11) en el (7). Los apéndices están realizados

45.

.54947



50. a diámetro ligeramente mayor que el de los orificios, con lo que ejerciendo presión se pueden enchufar, tal como se ha grafiado con línea de punto, los apéndices de una pieza en los orificios de otra y viceversa, constituyéndose de esta manera un elemento compuesto de formas y tamaños variados como se representa en las figuras segunda a décimo tercera, ambas inclusive;
55. la segunda con cuatro piezas en forma de cruz; la tercera con tres piezas superpuestas, dos en x y una vertical sobre ellas; la cuarta dos piezas solamente superpuestas en x; la quinta igual que la cuarta con una tercer pieza acoplada; la sexta solo dos piezas, una de ellas curvada; la séptima dos piezas en V. y una vertical sobrepuesta; la octava tres piezas en triángulo; la novena dos piezas yuxtapuestas y una tercera sobre ellas; la décima tres piezas en Y; la
60. décimo primera tres piezas yuxtapuestas; la décimo segunda una sola pieza en planta; y la décimo tercera dos piezas alineadas como se ha grafiado en la figura primera. Por último la figura décimo cuarta grafía la realización práctica de una torre, partiendo de piezas como la de la figura décimo segunda acopladas entre sí en variadas posiciones hasta constituir el
65. conjunto. - - - - -
- 70.

Descritas suficientemente las características fundamentales del objeto a que se contrae este



95. la situación de los orificios y apéndices se ejecuta de tal suerte que el plano de unión de dos contiguos, apéndice y orificio, sea exterior con relación al lado que une a dichos vértices. - - - - -

100. 3ª - Nueva construcción desmontable de juguete según las notas anteriores que se caracteriza también en que la longitud de los lados de la pieza, así como los diámetros de los apéndices y orificios se dimensionan de tal forma que se puedan acoplar por enchufe forzado uno o más apéndices y orificios de una pieza en uno o más orificios y apéndices de otra. - -

110. 4ª - Nueva construcción desmontable de juguete según las notas precedentes que se caracteriza también en que el acoplamiento de dos piezas por un solo par de vértices, se efectúa en uno por sobre una cara y en el otro por la cara opuesta, quedando los lados ligeramente cruzados. - - - - -

5ª - "NUEVA CONSTRUCCION DESMONTABLE DE JUGUETE". - - - - -

115. Todo ello conforme se ha descrito y reivindicado en la presente Memoria que consta de seis hojas foliadas y mecanografiadas por una sola de sus caras. - - - - - BARCELONA, - 5-SEP. 1956 - - - - -

P. A.
MARCELINO CURELL SUÑOL

P. P.

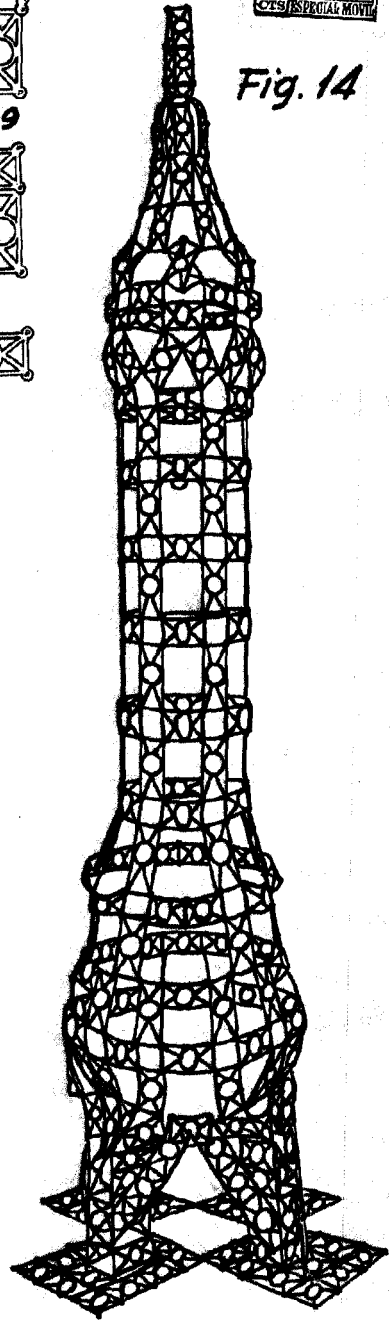
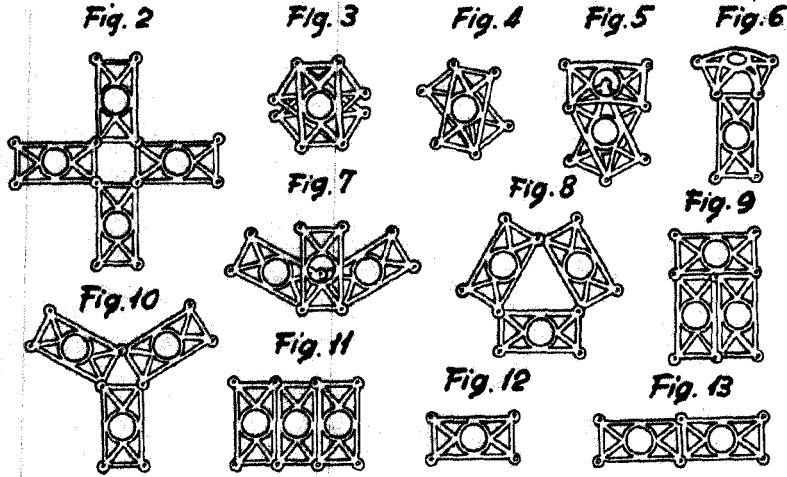
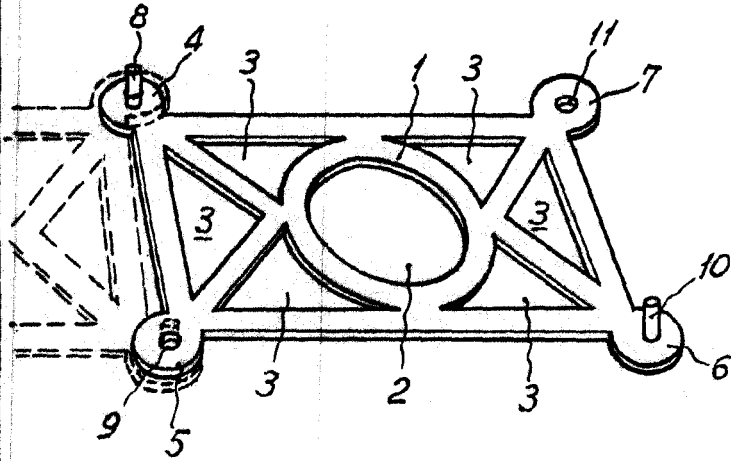


Fig. 1



BARCELONA, - 5 SEP. 1956

E. A.

MARCELINO CURELL SUÑOL

P. P.

Escala variable