



54944=

MODELO DE UTILIDAD

cuyo registro se solicita, por VEINTE años, a favor de DON ALFONSO DEL BARRIO SUAREZ, de nacionalidad española, domiciliado en MADRID, calle de Postas nº 24, por "BOLSO IMPERMEABLE PERFECCIONADO PARA PRENDAS DE VESTIR".

Memoria descriptiva

El presente invento se refiere a un bolso impermeable perfeccionado para prendas de vestir que, como su enunciado indica, tiene por objeto el que las prendas no se mojen, aun cuando se introduzcan en el agua.

5 Consiste en un fondo o bolsa de plástico o material similar, cuya parte superior termina en una solapa interna que abrocha contra la cara externa del fondo, por su parte superior, a base de automáticos de presión. Por encima de dicha solapa o cierre, lleva otra más amplia que dobla, quedando
10 la anterior completamente oculta al coincidir la mitad del cierre de cremallera, que va colocado en el borde de dicha solapa con la otra mitad de la cremallera dispuesta en la parte central de la bolsa.

15 Para mejor comprensión del invento, se acompaña un dibujo en el que la Figura Iª, representa el bolso abierto, siendo 1 el fondo o bolsa, 2 el bolsillo interior, 3 la solapa, 4 los automáticos, 5 el pliegue, 6 la solapa externa unida a la cremallera que se une con su otra mitad.

La Figura II nos muestra el bolso cerrado, en sección

siendo 1 el fondo, 2 el bolsillo, 3 la solapa interior, 4 los automáticos, 5 el pliegue, 6 la solapa externa por el interior, y 7 la cremallera.

Lo descrito será susceptible de modificación en todo aquello que no altere la esencialidad de lo que se protege en la siguiente

- N O T A -

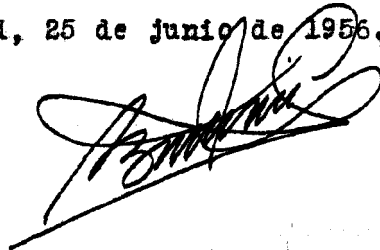
Se reivindician los puntos siguientes:

1.- Bolso impermeable perfeccionado para prendas de vestir, que se caracteriza por estar constituido por un fondo o bolsa de plástico o material similar, cuya parte superior termina en una solapa interna que abrocha con la cara externa del fondo, por su parte superior, a base de automáticos de presión. Por encima de dicha solapa o cierre lleva otra más amplia que dobla, quedando la anterior completamente oculta al coincidir la mitad del cierre de cremallera que lleva colocado en su borde dicha solapa, con la otra mitad de la cremallera dispuesta en la parte central de la bolsa.

2.- BOLSO IMPERMEABLE PERFECCIONADO PARA PRENDAS DE VESTIR.

Consta esta Memoria de dos hojas mecanografiadas y foliadas por una sola de sus caras y un dibujo.

Madrid, 25 de junio de 1956.



54944

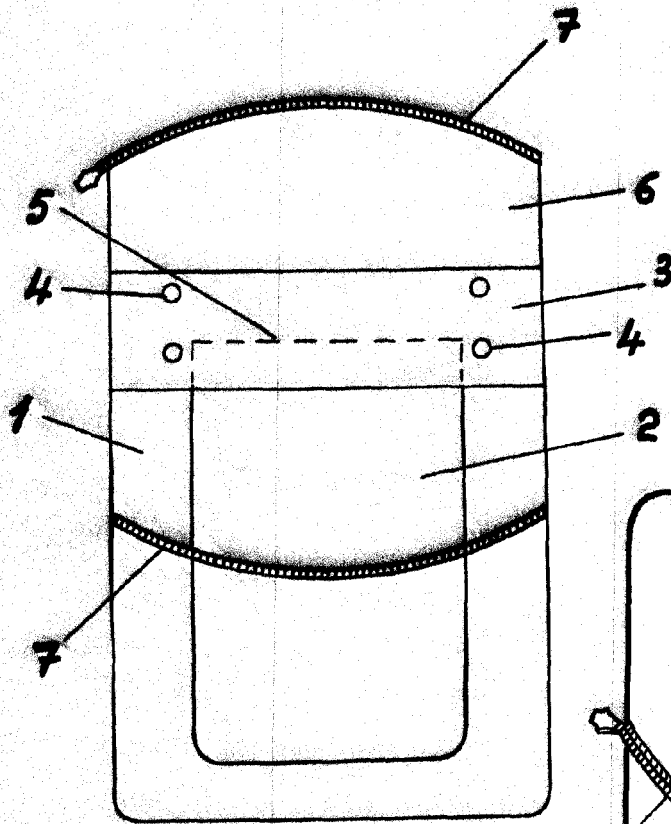
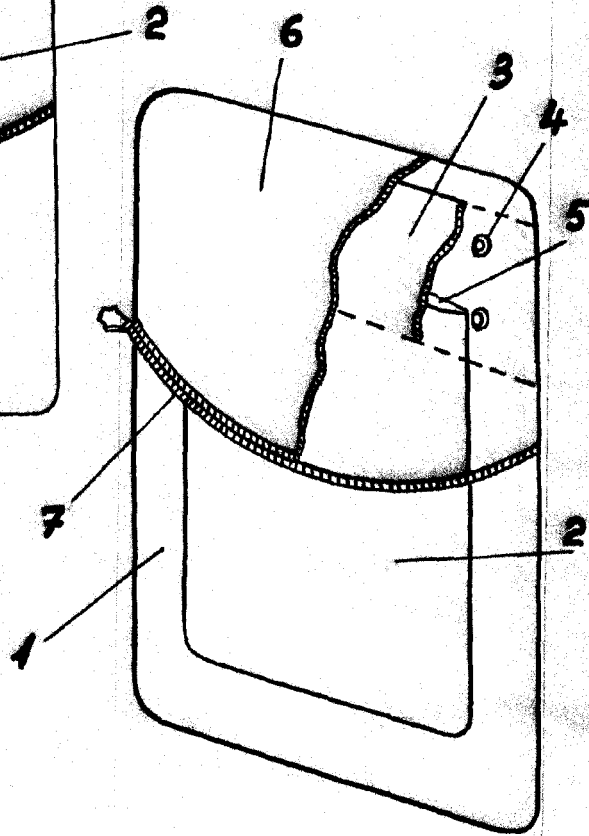


Fig. 1

Fig. 2



ESCALA VARIABLE
MADRID, 5 JUNY 1955