

23 JUN 1937



54937

.54937

MEMORIA DESCRIPTIVA

que se acompaña a

la solicitud de

un MODELO DE UTILIDAD por VEINTE AÑOS en ESPAÑA

a favor de

Don ESTEBAN ORBEA Y ORBEA, domiciliado en EIBAR (Guipúzcoa)

Fábrica de Bicicletas,

p o r

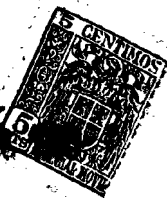
" PROTECTOR DE BARRO PARA ACOPLAR EN LA RUEDA DELANTERA DE

BICICLETAS, CICLOMOTORES, MOTOCICLETAS Y SIMILARES "

//////

•54937

23 JUN 1930



5

La invención a que se refiere la presente memoria, constituye una novedad industrial con características y ventajas que la hacen merecedora del privilegio de explotación exclusiva que por ella se solicita, de acuerdo con las prescripciones del Estatuto vigente de la Propiedad Industrial de 26 julio 1929, texto refundido, publicado el 30 de abril de 1930.

10

El Modelo de Utilidad cuyo registro se solicita, consiste en un protector de barro, que ofrece las características especiales que se indican a continuación.

Para facilitar la descripción que sigue, se acompañan unos dibujos en los cuales se representa al objeto de referencia en la forma siguiente:

15

La fig. 1, muestra el protector representado con trazo grueso colocado en el guardabarro delantero de un ciclomotor.

La fig. 2, es una vista de frente del protector.

La fig. 3, es una vista de planta con sección del guardabarro.

20

Dicho protector consta de los siguientes elementos:

25

Una lengüeta de goma o similar (1) acoplada a dos tiras metálicas (2) por medio de remaches (3). Las tiras metálicas van entrelazadas entre sí por dos resortes (4) que rodean el guardabarro (5), sujetándolo entre las pestañas del protector, permitiendo una sujeción perfecta.

El modelo de protector de barro de las características expresadas, ofrece las siguientes ventajas:

30

1ª- Protección de salpicaduras y polvo de distintos órganos de bicicletas, ciclomotores o similares.

2ª- Protección contra los mismos elementos de pies, pías

549373



nas, etc. del conductor del vehículo.

35 Hecha la descripción precedente, es preciso añadir que los detalles de realización de la idea expuesta pueden variar, sin que por ello cambie la esencia de la invención, que es la que se desprende de los párrafos que anteceden y la que se reivindica en la siguiente

NOTA

En resumen: El Modelo de Utilidad que se solicita, recaerá sobre las reivindicaciones que siguen:

40 1ª.- Protector de barro para acoplar en la rueda delantera de bicicletas, ciclomotores, motocicletas y similares, caracterizado porque consiste en una lengüeta de goma o similar, acoplado al guardabarro delantero de bicicletas, etc.

45 2ª.- Protector de barro, según reivindicación primera, caracterizado porque la lengüeta va unida a dos tiras metálicas por medio de remaches.

3ª.- Protector de barro, según reivindicaciones anteriores, caracterizado porque las dos tiras metálicas van entrelazadas entre sí por medio de dos resortes.

50 4ª.- Protector de barro, según reivindicaciones anteriores, caracterizado porque al sujetar el protector al guardabarro los resortes que unen las dos tiras permiten una sujeción perfecta.

55 5ª.- Se reivindica, por último, como objeto sobre el que ha de recaer el Modelo de Utilidad que se solicita:

"PROTECTOR DE BARRO PARA ACOPLAR EN LA RUEDA DELANTERA DE BICICLETAS, CICLOMOTORES, MOTOCICLETAS Y SIMILARES".

60 Todo conforme queda descrito en la presente memoria, que consta de tres páginas escritas a máquina y dibujos que se acompañan.

Madrid, 23 junio 1956

ALFONSO UNGR *Unger*

D. ESTEBAN ORBEA ORBEA

.54937



937

Fig. 2

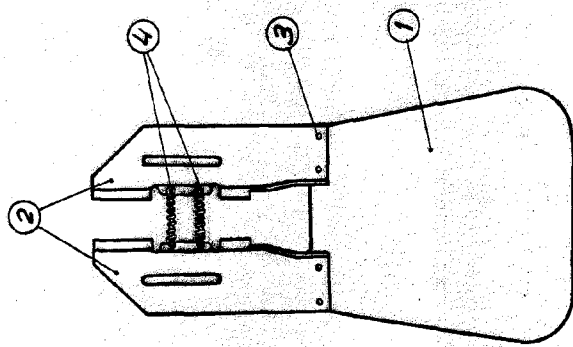
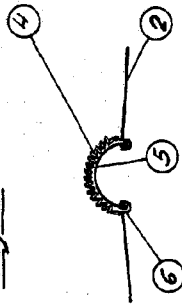
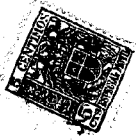


Fig. 3



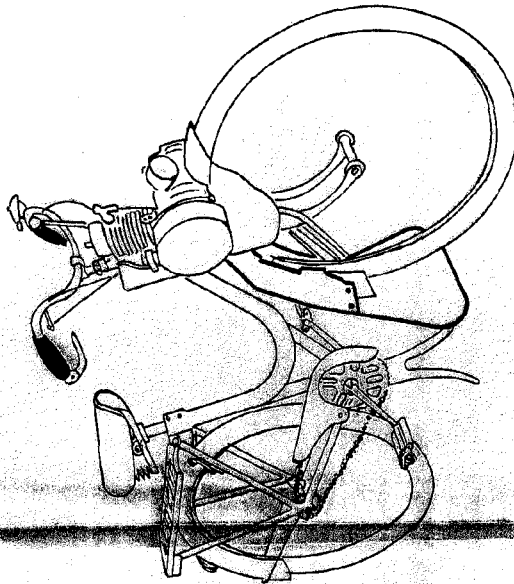
HOJA UNICA

.54937



23

Fig. 1



ESCALA VARIABLE

Madrid, 23 junio 1956  
ALFONSO UNGERIA

*Alfonso*