

54935-

•54935



MEMORIA DESCRIPTIVA
DE UN
MODELO DE UTILIDAD
por veinte años.

- 5.- Cuyo registro se solicita a favor de D.URBANO HERNANDEZ GARCIA, de nacionalidad española, residente en Madrid, Cava Baja, 32, y se refiere a:

UN PULVERIZADOR AUTOMATICO

- 10.- El modelo de utilidad cuyo registro se solicita, y que hace referencia como en el enunciado se indica, a un pulverizador automático, es de especial e indiscutible aplicación, para que los líquidos contenidos en el interior del envase del pulverizador, permanezcan sin contacto con el exterior y el vaciado de los mismos, tenga lugar en pequeñas dosis, merced a un
- 15.- dispositivo que solo permite la salida de la cantidad necesaria para empapar los algodones o gasas que han de impregnarse con dicho líquido.
- 20.- Es sabido que los frascos o tarros que contienen alcohol, tintura de yodo, y otros líquidos similares, cuando éstos líquidos se han de empapar en ellos gasas o algodones, precisa inclinar el frasco previamente abierto, para realizar dicha operación que determina como es natural, la falta de asepsia con respecto al líquido que queda en el interior.
- 25.- A evitar esto, y que la cantidad de líquido que se extraiga del frasco, sea la indispensable sin necesidad de inclinar aquél, que ha de permanecer constantemente cerrado, sin contacto con el exterior, del líquido envasado, tiende éste modelo de utilidad cuyo registro se solicita.

54935



DESCRIPCION

30.- Consiste éste modelo, en un frasco (Fig.1), de cuello roscado al que se adapta una caperuza de material plástico u otro material similar (1-Fig.1), la cual lleva en su interior una especie de fuelle (Fig.3-7), para que al presionarlo hacia abajo, salga al exterior el líquido que contiene el frasco, por unos orificios practicados en la parte superior de dicha caperuza (6-Fig.2).

35.- Para que ello tenga lugar, existe un aspirador de goma o plástico, conectado en su parte superior, con la parte inferior de la caperuza (4-Fig.1) y cuya parte inferior alcanza hasta el fondo del envase.

40.- Al presionar la parte superior de la caperuza hacia abajo, el líquido contenido en el interior del frasco, asciende y sale hacia el exterior, a través de los orificios antes expresados, durante todo el tiempo que se mantiene la presión, determinando ésto que en ésa pequeña cantidad de líquido que queda depositado en la cazoleta que forma la superficie superior de la caperuza, puedan empaparse las gasas o algodones, sin que el resto del líquido envasado tenga contacto con ellas.

45.-
50.- Resta decir, que sobre la caperuza vá una pieza (2-Fig.1), también de plástico o materia similar, de igual diámetro que el de aquélla conectada con ésta por un tornillo que le permite girar en todas direcciones, para que el frasco pueda obturarse, cuando así convenga.

55.-

REIVINDICACIONES

60.- 1ª.- Se reivindica un pulverizador automático, caracterizado por un frasco de cuello roscado, al que se adapta una caperuza, provista en su parte interior de un fuelle, que al presionarlo hacia abajo, determina salga al exterior el líquido envasado, a través de unos orificios practicados en la par-

•54935



- 3 -

te superior de la caperuza.

65.-

2ª.-Se reivindica un pulverizador automático, caracterizado por un aspirador conectado por su parte superior con la parte inferior de la caperuza y de longitud conveniente para que su extremo inferior llegue hasta el fondo del recipiente, a través de cuyo aspirador asciende el líquido al presionar el fuelle de la caperuza, y saliendo por los orificios a que se hace referencia en la reivindicación precedente.

70.-

3ª.-Se reivindica un pulverizador automático, caracterizado por una pieza circular de igual diámetro que el de la caperuza, conectada con ésta por un punto, que le permite girar en todas direcciones, para que el frasco pueda obtenerse cuando así convenga.

75.-

4ª.-Se reivindica UN PULVERIZADOR AUTOMATICO.

La presente memoria descriptiva, consta de tres hojas, escritas a máquina y por una sola cara.

Madrid, 23 junio 1956

El Agente Oficial,
JOAQUÍN CARLOS ROCA Y DORDA

R. R.

54935



Fig. 1

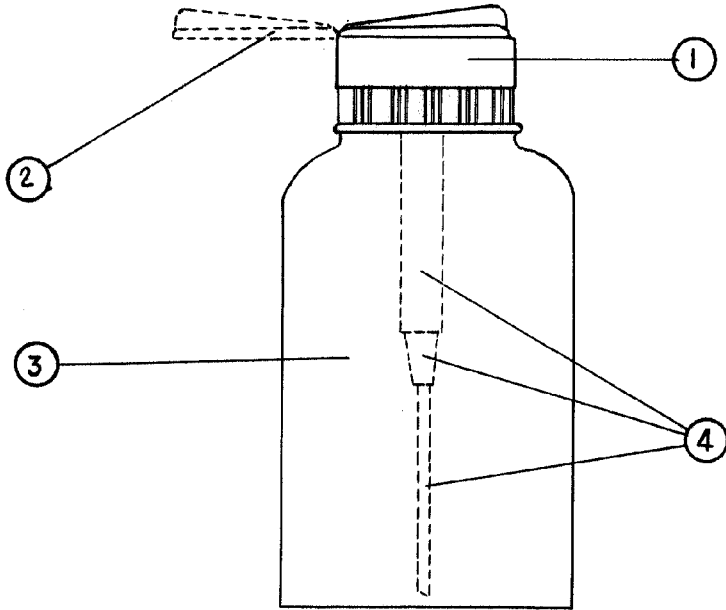


Fig 2

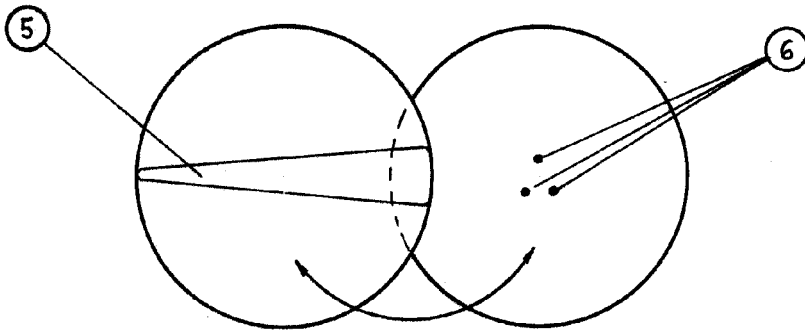
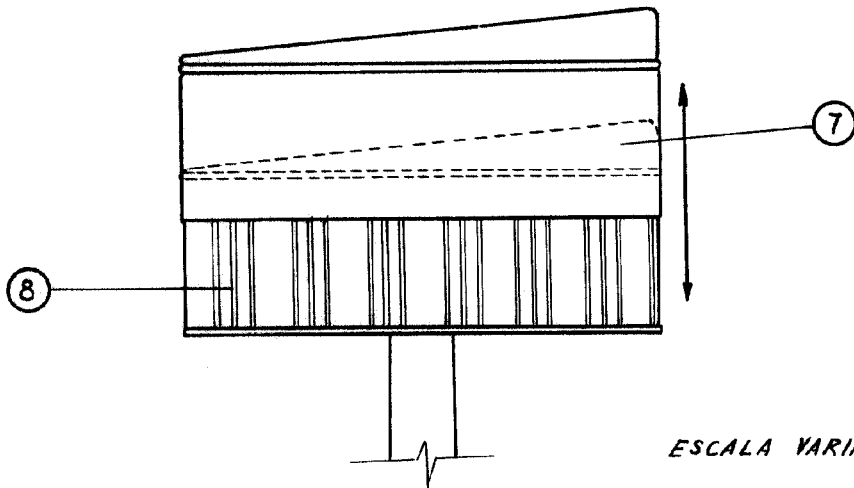


Fig. 3



ESCALA VARIABLE

Handwritten mark on the left margin.

Handwritten signature and text, including 'DORDA'.